



# Щеткасыз аккумуляторлы гипсокартонға арналған таспалы бұрандалы шеге бұрағыш

Бесщеточный аккумуляторный ленточный  
шуруповерт для гипсокартона

**KZ** Пайдалану және қызмет көрсету бойынша нұсқаулық 4-23

**RU** Руководство по эксплуатации 24-44

## CBS 21-55 BL

## Сервистік қызмет көрсету

Бұйымға техникалық қызмет көрсетумен байланысты барлық мәселелер бойынша мамандандырылған сервистік орталықтарға хабарласыңыз. Бұйымды жөндеу және техникалық қызмет көрсетуге уәкілетті сервистік орталықтары туралы толық ақпарат:

- [alteco.hk](https://alteco.hk) сайтында орналасқан

Қосымша ақпаратты сатушыдан немесе біздің Астана қаласындағы ақпараттық желі бойынша ала аласыз:

- **7 (7172) 55 44 00**
- [service@alteco.hk](mailto:service@alteco.hk)



QR-кодты сканерлеп немесе сілтеме бойынша сервис орталықтарының мекен-жайлары мен сіздің еліңіздегі бірыңғай байланыс-орталығының телефон нөмері туралы ақпарат ала аласыз: <https://alteco.hk/info/service.html>

## Сервисное обслуживание

По всем вопросам, связанным с техобслуживанием изделия, обращайтесь в специализированные сервисные центры. Подробная информация о сервисных центрах, уполномоченных осуществлять ремонт и техническое обслуживание изделия, находится на сайте:

- [alteco.hk](https://alteco.hk)

Дополнительную информацию Вы можете получить у продавца или по нашей информационной линии в г. Астана:

- **7 (7172) 55 44 00**
- [service@alteco.hk](mailto:service@alteco.hk)



Информацию об адресах сервисных центров, а также номер телефона единого контакт-центра в вашей стране можно узнать, отсканировав QR-код или ссылку: <https://alteco.hk/info/service.html>



1 сур.

- |   |                                     |
|---|-------------------------------------|
| 1. Тереңдік локаторы                    | 6. Аккумулятор жинағы               |
| 2. Бұранданың тереңдігін реттейтін жаға | 7. Іске қосу ауыстырып қосқышы      |
| 3. Құлыптау жағасы                      | 8. Айналу қысымын басқару иінтірегі |
| 4. Тереңдікті шектегіш                  | 9. Құлыптау батырмасы               |
| 5. Аккумуляторды алу батырмасы          | 10. Жарықдиодты жұмыс шамы          |
|   | 11. Белбеу ілгегі                   |

## Қауіпсіздік шаралары

Бұл пайдалану нұсқаулығында қауіпті жағдайлар мен жарақат алу немесе мүлікке зақым келтіру қаупі туралы ескертетін келесі белгілер мен сөздер қолданылады.

**ҚАУІП!** Егер оны болдырмаса, өлімге немесе ауыр жарақаттарға әкелуі мүмкін қауіпті жағдайдың болатынын көрсетеді

**ЕСКЕРТУ!** Алдын алынбаған жағдайда өлімге немесе ауыр жарақатқа әкелуі мүмкін ықтимал қауіпті жағдайды көрсетеді

**НАЗАР АУДАРЫҢЫЗ!** Жеңіл немесе орташа ауырлықтағы жарақаттарға әкелуі мүмкін қауіпті жағдайдың алдын алмаса, оның болуы мүмкін екенін көрсетеді. (Сөздерсіз қолданылады) Қауіпсіздік техникасына қатысты ескерту екенін көрсетеді

**ЕСКЕРТУ!** Денсаулыққа зиян келтірмейтін, бірақ оны болдырмаса, материалдық шығындарға әкелуі мүмкін практиканы көрсетеді

**НАЗАР АУДАРЫҢЫЗ!** Барлық қауіпсіздік ескертулерін және барлық нұсқауларды оқыңыз. Ескертулер мен нұсқауларды орындамау электр тогына, өртке және/немесе ауыр жарақатқа әкелуі мүмкін

**ЕСКЕРТУ!** Жарақат алу қаупін азайту үшін нұсқаулықты оқыңыз

## Электр құралымен жұмыс істеу кезінде қауіпсіздік техникасы бойынша жалпы ескертулер

**ЕСКЕРТУ!** Барлық қауіпсіздік ескертулерін және нұсқаулардың барлығын оқыңыз. Ескертулер мен нұсқауларды орындамау электр тогына, өртке және/немесе ауыр жарақатқа әкелуі мүмкін

**Кейінірек пайдалану үшін барлық ескертулер мен нұсқауларды сақтаңыз.** Ескертулердегі «электр құралы» термині сіздің желіден (сымды) немесе батареядан (сымсыз) жұмыс істейтін электр құралына қатысты.

## Жұмыс аймағының қауіпсіздігі

- Ретсіз немесе қараңғы бөлмелер жазатайым оқиғаларға әкелуі мүмкін.
- Электр құралын жарылғыш ортада, мысалы, жанғыш сұйықтықтар, газдар мен шаңның қатысуымен пайдаланбаңыз
- Электр құралдары шаңның немесе түтіннің тұтануына әкелетін ұшқын тудырады.

Электр құралын пайдалану кезінде балалар мен бөгде адамдарды қашықтықта ұстаңыз. Алаңдайтын факторлар сіздің бақылауды жоғалтуыңызға әкелуі мүмкін.

## Жеке қауіпсіздік

- Сақ болыңыз, әрекеттеріңізді қадағалаңыз және электр құралымен жұмыс істегенде салауатты пайымды басшылыққа алыңыз. Шаршаған кезде

немесе есірткі, алкоголь және есірткі заттарының әсерінен электр құралын пайдаланбаңыз. Электр құралымен жұмыс істегенде аздап абайсыздық ауыр жарақатқа әкелуі мүмкін.

- b. ЖҚҚ қолданыңыз. Әрқашан қауіпсіздік көзілдірігін киіңіз. Тиісті жағдайларда қолданылатын респиратор, сырғанамайтын қорғаныс аяқ киімі, дулыға немесе есту қорғанысы сияқты қорғаныс құралдары қызметкерлердің жарақатын азайтады.
- c. Байқаусызда іске қосудың алдын алыңыз. Қуат көзіне және /немесе аккумулятор жинағына қосылған кезде, құралды көтеру және тасымалдау кезінде қосқыштың ӨШІРУЛІ екеніне көз жеткізіңіз. Электр құралын тасымалдау кезінде саусақты қосқышта ұстау немесе қосылған қосқышпен құралға қуат беру жазатайым оқиғаларға әкелуі мүмкін.
- d. Электр құралын қоспас бұрын барлық реттеу кілттерін алыңыз. Электр құралындағы айналмалы бөлікке бекітілген күйде қалған гайка кілті қызметкерлердің жарақат алуына әкелуі мүмкін.
- e. Шамадан тыс жүктемеңіз. Әрқашан дұрыс тірек пен тепе-теңдікті сақтаңыз. Бұл күтпеген жағдайларда электр құралын жақсы басқаруға мүмкіндік береді.
- f. Дұрыс киініңіз. Бос киім немесе зергерлік бұйымдар киюге болмайды. Шашыңызды, киіміңізді және қолғаптарыңызды қозғалатын бөліктерден алыс ұстаңыз. Бос киім, зергерлік бұйымдар немесе ұзын шаштар қозғалатын бөліктерге ілінуі мүмкін.
- g. Егер шанды кетіруге және жинауға арналған құрылғыларды қосуға арналған құрылғылар болса, олардың жалғанғанына және дұрыс пайдаланылғанына көз жеткізіңіз. Шаң жинау жүйесін пайдалану шаңға байланысты қауіпті азайтуы мүмкін.

## Электр құралын пайдалану және оған күтім жасау

- a. Электр құралына күш қолданбаңыз. Сіздің талаптарыңызға сәйкес келетін электр құралын пайдаланыңыз. Дұрыс таңдалған электр құралы жұмысты әзірленген жылдамдықта жақсырақ және қауіпсіз орындайды.
- b. Егер ажыратқыш оны қоспаса немесе өшірмесе, электр құралын пайдаланбаңыз. Ажыратқышпен басқаруға болмайтын кез-келген электр құралы қауіпті және жөнделуі керек.
- c. Кез келген түзетулерді жасамас бұрын, керек-жарақтарды ауыстырмас бұрын немесе электр құралын сақтамас бұрын, аккумулятор жинағын электр құралынан ажыратыңыз. Мұндай алдын ала қауіпсіздік шаралары электр құралын кездейсоқ қосу қаупін азайтады.
- d. Пайдаланылмаған электр құралын балалардың қолы жетпейтін жерде сақтаңыз және онымен жұмыс істеуге электр құралымен немесе осы нұсқаулықпен таныс емес адамдарды жібермеңіз. Электр құралдары оқытылмаған пайдаланушылардың қолында қауіпті.
- e. Электр құралдарына дұрыс қызмет көрсетіңіз. Қозғалатын бөліктердің ығысуын немесе байланыстырылуын, бөлшектердің сынуын және электр құралының

жұмысын тексеріңіз. Егер зақым келсе, электр құралын қолданар алдында жөндеңіз. Көптеген жазатайым оқиғалар электр құралдарына техникалық қызмет көрсетудің нашарлығынан болады.

- f. Кесу құралдарын өткір және таза ұстаңыз. Өткір кескіш жиектері бар дұрыс ұсталған кескіш құралдар аз ұсталады және оларды басқару оңайырақ.
- g. Осы Нұсқаулыққа сәйкес, еңбек жағдайлары мен орындалатын жұмысты ескере отырып, электр құралын пайдаланыңыз электр құралын мақсатсыз пайдалану қауіпті жағдайға әкелуі мүмкін.

## Аккумулятор құралын пайдалану және күту

- a. Өндіруші ұсынған зарядтағышпен ғана зарядтаңыз. Батареялардың бір түріне сәйкес келетін зарядтағыш басқа құрылғылармен бірге қолданылған кезде өртке әкелуі мүмкін. Сәйкес келетін зарядтағыштар нұсқаулықтың соңғы бетінде, сондай-ақ өндірушінің сайтында көрсетілген.
- b. Тек үйлесімді батарея жинақтары бар электр құралдарын пайдаланыңыз. Кез келген басқа аккумулятор жинақтарын пайдалану жарақат алу немесе өрт қаупін тудыруы мүмкін. Сіздің құралыңыз 21vmax Altecо аккумулятор сериясымен үйлесімді. Барлық үйлесімді аккумулятор жинақтары нұсқаулықтың соңғы бетінде және өндірушінің веб-сайтында орналасқан.
- c. Егер аккумуляторлық блок пайдаланылмаса, оны қағаз қыстырғыштар, монеталар, кілттер, шегелер, бұрандалар немесе бір клеммадан екінші клеммаға қосылуы мүмкін басқа ұсақ металл заттардан алыс жерде сақтаңыз. Аккумулятор клеммаларының қысқа тұйықталуы жарылысқа немесе өртке әкелуі мүмкін.
- d. Дәрекі өңдеу жағдайында сұйықтық батареядан ағып кетуі мүмкін; оны ұстаудан аулақ болыңыз. Егер сіз кездейсоқ қол тигізсеңіз, сумен шайыңыз. Кездейсоқ ұстаған кезде, қосымша медициналық көмекке жүгініңіз. Аккумулятордан ағып жатқан сұйықтық тітіркенуді немесе күйікті тудыруы мүмкін.

## Техникалық қызмет көрсету

- a. Құралға қызмет көрсету кезінде түпнұсқа қосалқы бөлшектерді пайдаланыңыз, жөндеуді тек білікті қызметкерлер жүргізуі керек. Бұл электр құралының сақталуын қамтамасыз етеді.

## Қосымша қауіпсіздік ережелері

- Бекіткіш элемент жасырын сымдармен жанасуы мүмкін операцияларды орындау кезінде электр құралын оқшауланған ұстау беттерімен ұстаңыз. Электр сымымен жанасатын бекіткіштер электр құралының ашық металл бөліктерін «кернеуге» әкелуі мүмкін және операторға электр тогы әсер етуі мүмкін.
- Желдеткіштер көбінесе қозғалатын бөліктерді жабады және олардан аулақ болу керек. Бос киім, зергерлік бұйымдар немесе ұзын шаштар қозғалатын бөліктерге ілінуі мүмкін.



**НАЗАР АУДАРЫҢЫЗ!** ӘРҚАШАН қауіпсіздік көзілдірігін қолданыңыз. Күнделікті көзілдірік бұл қорғаныс көзілдірігі ЕМЕС



**НАЗАР АУДАРЫҢЫЗ!** Құрал пайдаланылмаған кезде, оны құлау немесе адамдардың сүрінуіне әкелмейтіндей тұрақты бетке бүйірімен қойыңыз. Үлкен батарея жинақтары бар кейбір құралдар аккумулятор жинағында тігінен тұрады, бірақ оларды оңай аударуға болады

## Барлық аккумуляторлы батареялар үшін маңызды қауіпсіздік нұсқаулары

- Ауыстырылатын аккумуляторлы батареяларға тапсырыс беру кезінде каталог нөмірін және кернеуді көрсетуді ұмытпаңыз.
- Зарядтағыштар мен батарея жинақтарының үйлесімділігі туралы ақпарат алу үшін осы нұсқаулықтың соңындағы кестені қараңыз. Қораптан шығарылған аккумулятор жинағы толық зарядталмаған. Аккумулятор жинағы мен зарядтағышты қолданар алдында төмендегі қауіпсіздік нұсқауларын қарап шығыңыз, содан кейін сипатталған зарядтау процедураларын орындаңыз.

## Барлық нұсқауларды оқыңыз



### ЕСКЕРТУ:

- Аккумулятор жинағын жарылғыш ортада зарядтамаңыз немесе пайдаланбаңыз, мысалы
- Жанғыш газдардың, газдардың немесе шаңның болуы кезінде. Аккумулятор жинағын зарядтағыштан орнату немесе алу шаңның немесе түтіннің тұтануына әкелуі мүмкін.
- Аккумулятор жинағын ЕШҚАШАН зарядтағышқа күшпен салмаңыз. Аккумулятор жинағын зарядтағышқа сәйкес келуі үшін оны ешқандай жолмен өзгертпеңіз, себебі аккумулятор жинағы жарылып, ауыр жарақатқа әкелуі мүмкін. Осы нұсқаулықтың соңында берілген аккумуляторлар мен зарядтағыштардың үйлесімділік кестесін қараңыз.
- Аккумуляторлы батареяларды тек осы үшін арнайы жасалған зарядтау құрылғыларында зарядтаңыз.
- Су немесе басқа сұйықтықтарға батырмаңыз және шашыратпаңыз.
- Құрал мен аккумуляторды температура 40°C-қа жететін немесе одан асатын жерлерде сақтамаңыз немесе пайдаланбаңыз (мысалы, жазда шатырлардың астында немесе металл ғимараттарда). Аккумулятордың қызмет ету мерзімін ұзарту үшін аккумуляторлы батареяларды салқын, құрғақ жерде сақтаңыз.



**ЕСКЕРТУ!** Аккумулятор жинақтарын іске қосу механизмі қосылған құралда сақтамаңыз. Шүріппені ешқашан қосулы күйде скотчпен бекітпеңіз



**ЕСКЕРТУ!** Өрт қаупі. Ешқандай жағдайда аккумулятор жинағын ашуға тырыспаңыз. Егер батарея корпусы жарылған немесе зақымдалған болса, оны зарядтағышқа салмаңыз. Аккумулятор жинағын мыжып, тастамаңыз немесе зақымдамаңыз. Алынған аккумулятор жинағын немесе зарядтағышты пайдаланбаңыз қатты соққы болса, оны лақтырса, үстінен өтіп немесе қандай-да бір жолмен зақымдалса (мысалы, шегемен тесіп, балғамен ұрып, оған басса). Зақымдалған аккумуляторлы батареяларды қайта өңдеу үшін қызмет көрсету орталығына қайтару керек



**ЕСКЕРТУ!** Өрт қаупі. Металл бөгде заттар ашық батарея клеммаларына тиіп кететіндей аккумулятор жинағын сақтамаңыз немесе тасымалдамаңыз. Мысалы, аккумулятор блогын алжапқыштарға, қалталарға, құралдар қораптарына, өнімдер жиынтығы бар қораптарға, тартпаларға және т. б. бекітілмеген шегелермен, бұрандалармен, кілттермен және т. б. орналастырмаңыз. Тасымалдау кезінде аккумулятор клеммалары кездейсоқ кілттер, монеталар, қол құралдары және сол сияқты өткізгіш материалдармен түйісуі мүмкін. АҚШ Көлік Департаментінің қауіпті материалдар (HMR) ережелері, егер олар қысқа тұйықталудан дұрыс қорғалмаған болса, аккумуляторларды коммерциялық мақсатта немесе ұшақтармен (мысалы, чемодандар мен қол сөмкелеріне оралған) тасымалдауға тыйым салады. Сондықтан жеке аккумулятор блоктарын тасымалдау кезінде аккумулятор клеммаларының олармен жанасуы және қысқа тұйықталуы мүмкін материалдардан қорғалған және жақсы оқшауланғанына көз жеткізіңіз

## Литий-ионды (Li-ion) батареяларға арналған арнайы қауіпсіздік нұсқаулары

- Аккумулятор жинағы қатты зақымдалған немесе толығымен тозған болса да, оны отқа жақпаңыз. Аккумулятор жинағы өртте жарылуы мүмкін. Литий - ионды аккумуляторлар жанған кезде улы заттар бөлінеді.
- Батареяның ішіндегісі теріге тиген кезде, оны дереу сумен және жұмсақ сабынмен жуыңыз. Егер аккумулятордан сұйықтық көзге түссе 15 минут бойы немесе тітіркену тоқтағанша ашық көзді сумен шайыңыз. Егер медициналық көмек қажет болса, аккумулятор электролиті сұйық органикалық карбонаттар мен литий тұздарының қоспасынан тұрады.
- Ашық қуат элементтерінің ішіндегісі тыныс алу жолдарын тітіркендіруі мүмкін. Таза ауаның келуін қамтамасыз етіңіз. Егер симптомдар сақталса, медициналық көмекке жүгініңіз.



**ЕСКЕРТУ!** Өрт қаупі. Батареядан шыққан сұйықтық, егер ол ұшқынның немесе оттың әсеріне ұшыраса, тұтынуы мүмкін

## Барлық зарядтағыштар үшін қауіпсіздік бойынша маңызды нұсқаулар

### ОСЫ НҰСҚАУЛАРДЫ САҚТАҢЫЗ:

Бұл нұсқаулықта аккумуляторлы батарея зарядтағыштарының қауіпсіздігі мен жұмысы туралы маңызды нұсқаулар бар.



**ЕСКЕРТУ!** Зарядтағышты қолданар алдында зарядтағыштағы, аккумулятор жинағындағы және қолданатын өнімдегі барлық нұсқаулар мен ескерту белгілерін оқып шығыңыз аккумулятор жинағын пайдаланатын



**ЕСКЕРТУ!** Электр тогының соғу қаупі. Сұйықтықтың зарядтағыштың ішіне енуіне жол бермеңіз



**НАЗАР АУДАРЫҢЫЗ!** Күйіп қалу қаупі. Жарақат алмау үшін тек аккумуляторлы батареяларды зарядтаңыз. Аккумулятордың басқа түрлері қызып кетуі және жарылуы мүмкін, бұл қызметкерлердің жарақатына және мүліктің зақымдалуына әкелуі мүмкін



**НАЗАР АУДАРЫҢЫЗ!** Белгілі бір жағдайларда, зарядтағыш қуат көзіне қосылған кезде, зарядтағышты бөгде материалмен қысқартуға болады

Ұнтақтау шаңы, металл жоңқалары, болат жүн, алюминий фольга немесе металл бөлшектерінің кез келген шоғыры сияқты бірақ олармен шектелмейді өткізгіш сипаттағы бөгде материалдардың зарядтау құрылғысының қуысына түсуінен аулақ болу керек. Бөлімде аккумулятор жинағы болмаса, әрқашан зарядтағышты қуат көзінен ажыратыңыз. Тазалау алдында зарядтағышты желіден ажыратыңыз.



### ЕСКЕРТУ:

- Батареяны осы нұсқаулықта көрсетілгеннен басқа зарядтағыштармен зарядтауға тырыспаңыз. Зарядтағыш және аккумуляторлық блок бірге жұмыс істеуге арналған құрылғылар болып табылады.
- Бұл зарядтағыштар аккумуляторлық батареяларды зарядтаудан басқа кез келген қолдануға арналмаған. Кез келген басқа пайдалану өртке немесе электр тогының соғуына әкелуі мүмкін.
- Зарядтағышты жаңбырға немесе қар әсеріне ұшыратпаңыз.
- Зарядтағышты ажыратқан кезде сымды емес, ашаны тартыңыз. Бұл электр ашасы мен қуат сымына зақым келтіру қаупін азайтады.
- Сымның басуға, сүрінуге немесе басқа жолмен зақымдалуға немесе кернеуге ұшырамайтындай етіп орналастырылғанына көз жеткізіңіз.
- Қажет болмаса, ұзартқыш сымды пайдаланбаңыз. Дұрыс емес ұзартқыш кабельді пайдалану электр тогының соғу қаупіне әкеледі.
- Зарядтағышты ашық ауада пайдаланған кезде, оны әрдайым құрғақ жерде ұстаңыз және ашық ауада пайдалануға жарамды ұзартқышты қолданыңыз. Сыртта қолдануға болатын сымды пайдалану электр тогының соғу қаупін азайтады әйтпесе, ол қандай да бір жолмен зақымдалған. Оны уәкілетті қызмет көрсету орталығына апарыңыз.
- Зарядтағышты бөлшектемеңіз; қажет болса, уәкілетті қызмет көрсету орталығына хабарласыңыз.
- Дұрыс емес қайта құрастыру электр тогының соғуына әкелуі мүмкін.
- Кез келген тазалауды бастамас бұрын, зарядтағышты розеткадан ажыратыңыз. Бұл электр тогының соғу қаупін азайтады. Аккумулятор жинағын алу бұл қауіпті төмендетпейді.
- ЕШҚАШАН бір уақытта екі зарядтағышты қосуға тырыспаңыз.

## Зарядтау құрылғылары

Зарядтағышты қолданар алдында барлық қауіпсіздік нұсқауларын оқып шығыңыз.

Зарядтау процедурасы

1. Аккумулятор жинағын орнатпас бұрын зарядтау құрылғысын тиісті розеткаға қосыңыз.
2. Аккумулятор жинағы зарядтағышқа толығымен салынғанына көз жеткізіп, аккумулятор жинағын зарядтағышқа салыңыз. Қызыл индикатор (зарядтау) үздіксіз жанып тұрады, бұл зарядтау процесі басталғанын көрсетеді.
3. Зарядтаудың аяқталуын үнемі жанып тұрған жасыл индикатор және өшірулі

қызыл түс қуәландырылады. Аккумулятор толығымен зарядталған және оны қазіргі уақытта пайдалануға немесе зарядтағышта қалдыруға болады.

## Аккумулятор жинағын зарядтағышта қалдыру

Зарядтағыш пен аккумулятор жинағын қосулы күйде қалдыруға болады, бұл жағдайда зарядтау индикаторы аккумулятордың зарядталғанын көрсетеді.

**Әлсіз қайта аккумуляторлы батареялар:** Әлсіз батареялар жұмысын жалғастырады бірақ олардан бірдей жұмыс көлемін орындауын күтпеңіз.

**Ақаулы аккумулятор жинақтары:** Бұл зарядтағыш ақаулы аккумуляторлы батареяларды зарядтамайды.



**ЕСКЕРТУ!** Бұл зарядтағышқа қатысты мәселені де білдіруі мүмкін

## Қабырғаға орнату

Бұл зарядтағыштар қабырғаға немесе үстелге немесе жұмыс бетіне тігінен орнатуға арналған.

Қабырғаға орнатқан кезде зарядтағышты электр розеткасының қолы жететін жерге қойыңыз. Зарядтағышты ағашқа оңтайлы тереңдікке бұрап, ұзындығы кемінде 25 мм гипсокартон бұрандаларымен мықтап бекітіңіз, шамамен 5,5 мм бұранданы ашық қалдырыңыз.

## Зарядтау бойынша маңызды нұсқаулар

- Ең ұзақ қызмет ету мерзімі және ең жақсы өнімділік егер аккумулятор ауа температурасы 18-24°C кезінде зарядталса, қол жеткізіледі. Ауа температурасы +4,5°C-тан төмен немесе +40,5°C-тан жоғары кезінде аккумулятор жинағын зарядтамаңыз. Бұл аккумулятор жинағына елеулі зақым келтірмеу үшін маңызды.
- Зарядтау кезінде зарядтағыш пен аккумулятор жинағы ұстағанда қызып кетуі мүмкін. Бұл проблеманы көрсетпейтін қалыпты жағдай. Аккумулятор жинағын қолданғаннан кейін салқындатуды жеңілдету үшін зарядтағышты немесе аккумулятор жинағын металл сарай немесе тікелей күн сәулесі сияқты жылы жерге қоймаңыз.
- Егер батарея дұрыс зарядталмаса:
  - Оған шам немесе басқа электр құрылғысын қосу арқылы розетканың жұмысын тексеріңіз;
  - Розетканың жарық сөнген кезде қуатты өшіретін қосқышқа жалғанғанын тексеріңіз;
  - Зарядтағыш пен аккумулятор жинағын қоршаған ауа температурасы шамамен 18-24°C болатын жерге жылжытыңыз;

d. Егер зарядтауға қатысты проблемалары шешілмесе, құралды, аккумуляторды және зарядтағышты жергілікті қызмет көрсету орталығына апарыңыз.

4. Аккумулятор жинағы бұрын оңай орындалған тапсырмаларды орындау үшін жеткілікті қуат беруді тоқтатқан жағдайда қайта зарядталуы керек.

Мұндай жағдайларда оны пайдалануды ЖАЛФАСТЫРМАҢЫЗ. Зарядтау процедурасын орындаңыз.

Сондай-ақ, сіз жартылай пайдаланылған батареяны қалаған кезде қайта зарядтауға болады, бұл аккумулятор жинағына теріс әсер етпейді.

5. Ұнтақтау шаңы, металл жоңқалары, болат жоңқалары, алюминий фольга немесе металл бөлшектерінің кез келген шоғыры сияқты электр өткізгіштігі бар бөгде материалдар зарядтағыштың қуыстарына түспеуі керек, бірақ олармен шектелмейді. Бөлімде аккумулятор жинағы болмаса, әрқашан зарядтағышты қуат көзінен ажыратыңыз. Тазалауды бастамас бұрын зарядтағышты желіден ажыратыңыз.

Зарядтағышты мұздатпаңыз және суға немесе басқа сұйықтыққа батырмаңыз.



**ЕСКЕРТУ!** Электр тогының соғу қаупі. Сұйықтықтың зарядтағыштың ішіне енуіне жол бермеңіз. Бұл электр тогының соғуына әкелуі мүмкін



**ЕСКЕРТУ!** Күйіп қалу қаупі. Аккумулятор жинағын кез келген сұйықтыққа батырмаңыз немесе кез келген сұйықтықты аккумулятор жинағына кіргізбеңіз. Ешқандай жағдайда аккумулятор жинағын ашуға тырыспаңыз. Егер аккумулятор жинағының пластикалық корпусы сынған немесе жарылған болса, оны қызмет көрсету орталығына қайта өңдеуге тапсырыңыз

## Сақтау

- Ең жақсы сақтау орны — бұл салқын, құрғақ, тікелей күн сәулесінен және шамадан тыс жылу немесе суықтан алыс жер.
- Ұзақ мерзімді сақтау үшін оңтайлы нәтижеге қол жеткізу үшін толық зарядталған батареяны зарядтағыштан алыс, салқын, құрғақ жерде сақтаңыз.



**ЕСКЕРТУ!** Аккумуляторлы батареяларды толық зарядталған батареямен сақтауға болмайды. Қолданар алдында аккумулятор жинағын зарядтау керек

## Мақсаты бойынша пайдалану

Бұл бұрандалы шеге бұрағыш кәсіби бекітуге арналған.

Ылғалды ортада немесе жанғыш сұйықтықтар немесе газдар болғанда қолдануға болмайды.

Бұл кәсіби электр құралы. Балаларға құралға қол тигізуге бермеңіз. Бұл құралды тәжірибесіз операторлар қолданған кезде бақылау қажет.

## Шпиндельдің әрекеті

Барлық гипсокартон бұрағыштарында шпиндельдің еркін жүрісі бар, бұл бекіткіштерді жетек жарағында оңай орналастыруға мүмкіндік береді. Муфталар серіппенің жеңіл қысымымен ұсталады, бұл жетекші муфтаның басқарылатын муфтаны бұрамай айналуына мүмкіндік береді және олар қондырғыға қысым жасайды, муфталар ілініске еніп, шпиндель мен керек-жарақтарды айналдырады. Реверс қосқышы оң және сол жақ бекіткіштерді босатуға мүмкіндік береді.

### Шүріппе

Құралды қосу үшін шүріппені басыңыз. Құралды өшіру үшін, шүріппені босатыңыз. Сіздің құралыңызда белгілі бір қолдану үшін ең жақсы жылдамдықты таңдауға мүмкіндік беретін айналу жиілігі қосқышы бар. Шүріппені неғұрлым қатты бассаңыз, құрал соғұрлым тез жұмыс істейді.

## Құлыптау батырмасы

Үздіксіз жұмыс істеу үшін қосқышты қосулы күйде бекіту үшін 7 іске қосу қосқышын басып, 9 бекіту батырмасын басыңыз. Құрал жұмысын жалғастырады. Құралды «Қосулы» күйінен өшіру үшін шүріппені бір рет басып, босатыңыз. Құралды қолданар алдында (әр уақытта) құлыптау батырмасының құлпын ашу механизмі еркін жұмыс істейтініне көз жеткізіңіз.



**НАЗАР АУДАРЫҢЫЗ!** Аккумуляторды құралдан шығармас бұрын құлыптау механизмін босатуды ұмытпаңыз. Бұл талапты орындамау аккумуляторды келесі рет орнатқан кезде құралдың дереу іске қосылуына әкеледі. Бұл зақымдануға немесе жарақатқа әкелуі мүмкін.

## Алға/артқа қозғалысты басқару иінтірегі

Алға/артқа қозғалысты басқарудың 8-иінтірегі құралдың қозғалыс бағытын анықтайды, сонымен қатар құлыптан босату қызметін атқарады.

Алға айналдыруды таңдау үшін іске қосу қосқышын босатыңыз және құралдың оң жағындағы алға/артқа қозғалысты басқару иінтірегін басыңыз.

Реверсті таңдау үшін 7 іске қосу қосқышын босатыңыз және құралдың сол жағында орналасқан алға/артқа қозғалысты басқару иінтірегін басыңыз. Басқару иінтірегін орталық позициясы іске қосу қосқышын қажетті күйде бекітеді.

Басқару батырмасының орнын өзгерткен кезде шүріппесінің босатылғанына көз жеткізіңіз.



**ЕСКЕРТУ!** Айналу бағытын өзгерту арқылы сіз іске қосу кезінде шертуді естисіз. Бұл қалыпты жағдай және мәселені көрсетпейді

## Жұмыс шамдары

Құралдың төменгі жағында 10 жұмыс шамы орналасқан. Жұмыс шамдары шүріппені басқан кезде қосылады және шүріппе босатылғаннан кейін 5 секундтан кейін автоматты түрде өшеді. Егер шүріппе басылған күйде қалса, жұмыс шамы қосулы күйінде қалады.



**ЕСКЕРТУ!** Жұмыс шамы тікелей жұмыс бетін жарықтандыруға арналған және фонарь ретінде пайдалануға арналмаған

### Белбеу ілгегі



**ЕСКЕРТУ!** Ауыр жарақат алу қаупін азайту үшін құралды бастың үстіне іліп ҚОЙМАҢЫЗ немесе заттарды белбеудегі ілгекке іліп қоймаңыз. Құралды тек жұмыс белбеуіндегі қауіпсіздік белбеуінің ілгегіне іліңіз



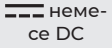

**ЕСКЕРТУ!** Ауыр жарақат алу қаупін азайту үшін мынаны тексеріңіз белдік ілгегін ұстайтын бұранда мықтап бекітілгенін

**МАҢЫЗДЫ:** Белдік ілгегін бекіту немесе ауыстыру кезінде (11) жеткізілімге кіретін бұранданы ғана қолданыңыз. Бұранда мықтап бекітілгеніне көз жеткізіңіз. Белдікке арналған ілмек (11) солақай немесе оңқай қолданушылардың ыңғайлылығы үшін құралдың кез келген жағына тек қоса берілген бұрандамен бекітілуі мүмкін. Егер ілмек мүлдем қажет болмаса, оны құралдан алып тастауға болады. Белдік ілгегін жылжыту үшін, оны орнында ұстайтын бұранданы алыңыз, содан кейін қарама-қарсы жақтан қайтадан орнына қойыңыз. Бұранданың мықтап бекітілгеніне көз жеткізіңіз.

## Символдар

Өнімде, сипаттамалары бар жапсырмада және осы нұсқаулықта сіз келесі символдар мен қысқартуларды таба аласыз. Дене жарақаты және мүліктік зақым сияқты қауіптерді азайту үшін оларды тексеріңіз.



V ~	Вольт, (айнымалы кернеу)	A	Ампердегі ток күштері
Гц	Герц	W	Ватт
мин	Минут	~ немесе AC	Айнымалы ток
 немесе DC	Тұрақты ток	 немесе AC/DC	Айнымалы немесе тұрақты ток
$n_0$	Бос жүріс жылдамдығы	/мин немесе мин-1	Минутына
BPM	Минутына соққы	n	Номиналды жылдамдық
IPM	Минутына тербелістер	RPM	Минутына айналымдар
	Жерге қосу клеммасы		Қауіпсіздік туралы ескерту белгісі
дБ(А)	Децибел (номиналды А деңгейі)	м/с <sup>2</sup>	Секундына метр квадрат
кг	Килограмм	мм	Миллиметр
°C	Цельсий градусы	SPM	Минутына қозғалыстар саны



Бекітіңіз/ қатайту немесе сенімді бекіту үшін.



Ескерту/Ескертпе



Ескерту/Ескертпе.



Абайлаңыз/ Ескерту.



Нұсқаулықты оқыңыз.



Есту мүшелерінің қорғанысын киіңіз.



Қауіпсіздік көзілдірігін киіңіз.



Респираторды киіңіз.



Қорғаныс қолғаптарын киіңіз.



Сырғуға төзімді қорғаныс аяқ киімін киіңіз.



Құрастыру, тазалау, реттеу техникалық қызмет көрсету, сақтау және тасымалдау алдында оны қуат көзінен ажыратыңыз.



Құрастыру, тазалау, реттеу, техникалық қызмет көрсету, сақтау және тасымалдау алдында өнімді өшіріп, аккумулятор жинағын алыңыз.



Қайта зарядталатын батареяларды өзендерге тастамаңыз немесе оларды суға батырмаңыз.



Аккумулятор жинағын 40°C-тан асатын ыстыққа ұшыратпаңыз. Аккумулятор жинағын 0°C тан төмен және 40°C тан жоғары температурада зарядтамаңыз немесе сақтамаңыз.



Бұл өнім қорғаудың екінші класына жатады. Бұл оның күшейтілген немесе қос оқшаулаумен жабдықталғанын білдіреді.



Сызылған қоқыс жәшігі. Батареялар мен аккумулятор жинақтарын тұрмыстық қалдықтармен бірге тастауға болмайды. Мүмкіндігінше қалдықтарды кәдеге жаратыңыз. Кәдеге жарату бойынша кеңес алу үшін жергілікті органдарға немесе жергілікті дүкенге жүгініңіз.



Аккумулятор жинақтарын отқа тастамаңыз. Олар жарылып, жарақатқа әкелуі мүмкін.



Жұмыс аймағында, өнімнің айналасында және жанғыш материалдардың жанында темекі шекпеңіз!



Жұмыс аймағында, өнімнің жанында және жанғыш материалдардың жанында ашық жалынға тыйым салынады



Тек құрғақ үй-жайларда пайдалану үшін

## Пайдалану



**НАЗАР АУДАРЫҢЫЗ!** Жарақат алу қаупін болдырмау үшін керек-жарақтарды орнату және алу, реттеу немесе жөндеу алдында құрылғыны қуат көзінен ажыратыңыз. Кездейсоқ іске қосу жарақатқа әкелуі мүмкін

Аккумулятор жинағын орнату және алу



**ЕСКЕРТУ!** Жақсы нәтижеге қол жеткізу үшін өзіңіздің аккумулятордың толығымен зарядталғанына көз жеткізіңіз. Аккумулятор жинағын (6) құралдың тұтқасына орнату үшін аккумулятор жинағын құралдың тұтқасының ішіндегі бағыттаушылармен туралап, оны аккумулятор жинағы сенімді болғанша тұтқаға салыңыз және оның ажыратып кетпейтініне көз жеткізіңіз

Құралдан аккумулятор жинағын алу үшін, (5) батырмасын басып, құралдың тұтқасынан аккумулятор жинағын күшпен алыңыз. Оны осы нұсқаулықтың «зарядтағыш» бөлімінде сипатталғандай зарядтағышқа салыңыз.

Разрядтау үшін құралдың шүріппесін үш секунд басыңыз аспапта әлі де шамалы электр заряды болуы мүмкін. Қысқа уақыт ішінде жұмыс шамы жануы мүмкін.

## Зарядтау деңгейінің сезбегінің батарея блоктары

Кейбір аккумулятор батареяларда аккумулятор жинағындағы қалған заряд деңгейін көрсететін үш жасыл жарықдиодты шамдардан тұратын заряд деңгейінің сезбегі бар. Заряд деңгейінің сезбегін қосу үшін (12) батырмасын басып тұрыңыз.

Қалған заряд деңгейін көрсететін үш жарық диоды жанады. Аккумулятордағы заряд деңгейі рұқсат етілген шектен төмен түскенде, жанармай деңгейінің индикаторы жанбайды және аккумуляторды қайта зарядтау қажет болады.



**ЕСКЕРТУ!** Заряд деңгейінің индикаторы аккумулятор жинағындағы қалған зарядтың деңгейін ғана көрсетеді

Ол құралдың функционалдығын көрсетпейді және өнімнің құрамдас бөліктеріне, температураға және соңғы пайдаланушының қолдануына байланысты өзгеруі мүмкін.

## Қолдың дұрыс орналасуы

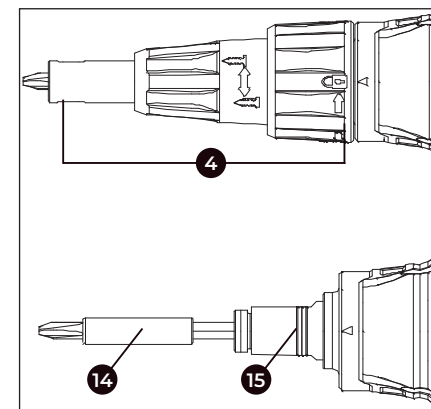


**ЕСКЕРТУ!** Ауыр жарақат алу қаупін азайту үшін әрқашан дұрыс қолданыңыз Қолдарыңызды В суретте көрсетілгендей орналастырыңыз. 13 желдеткіш саңылаулардың бітеліп қалмауын қадағалаңыз



2 сур.

## Қашау ұстағыштарын ауыстыру



3 сур.

1. Тоқтатқыш сақинаны (3) 1/4 айналымға бұрып, қашауды редуктор корпусынан ажыратыңыз.
2. Қашауды (4) редуктор корпусынан алып тастаңыз.
3. Алу үшін:
  - a. Қашау ұстағышынан (14) ұстаңыз.
  - b. Оны төлкеге (15) басып, редуктор корпусына салыңыз.
  - c. Муфта қосылғанша қашау ұстағышын айналдырыңыз.
  - d. Төлкені басып тұрып, қашау ұстағышын сыртқа тартыңыз.
4. Жаңа қашау ұстағышын редукторға салып, шарикті бекіткіш қашау ұстағышының құйрық бөлігіндегі ойыққа бекігенше төлкені басып, бұраңыз.
5. Қашауды (4) редуктор корпусына қойып, оны орнына 1/4 айналымға бұраңыз, редуктор корпусындағы көрсеткі төлкедегі құлып белгісімен сәйкес келуі керек.

## Қашау ұшын ауыстыру

1. Тоқтатқыш сақинаны (3) 1/4 айналымға бұрып, қашауды редуктор корпусынан ажыратыңыз.
2. Қашауды (4) редуктор корпусынан алыңыз.
3. Қысқыштарды пайдаланып, тозған қашауды алып, жаңа қашауды орнатыңыз.

## Тереңдікті реттеу

Тереңдікті арттыру немесе азайту үшін сақинадағы нұсқауларды орындаңыз. Бұранданы дайындамаға тереңірек енгізу үшін реттеу қамытын оңға бұраңыз. Бұранданы үстірт енгізу үшін реттеу қамытты солға бұраңыз.

## Бұрау

- Үздік нәтижеге қол жеткізу үшін, бұрауышты бекіту элементімен бір сызықта ұстаңыз және жылдамдық реттегішін қолдың соңғы бір-екі саусағымен басыңыз. Бұл винттің жетек құрылғысынан шығып кету ықтималдығын азайтады.
  - Бекіту элементін іске қосу үшін оны қашауға кигізіңіз, жылдамдықты реттеуішті басып, бекіту элементін дайындалған материалға бірқалыпты, үздіксіз қозғалыспен басыңыз. Бекіту элементі орнатылғанда, муфта автоматты түрде ажыратылады.
1. Қашау ұшын ұстағышқа орнатыңыз.
  2. Тереңдік көрсеткішін (1) реттеңіз.
  3. Айналу бағытының дұрыстығын тексеріңіз, бұрауышты қосып, винтті қашауға орнатыңыз.

4. Жұмыс бетіне тигізіп, тереңдік көрсеткіші жұмыс бетіне тигенше винтті басыңыз. Бұрауыш автоматты түрде шығып, қашау винттен ажыратылады.



**ЕСКЕРТУ!** Қашау қысым түскенге дейін айналмайды. Оны жұмысқа қосу үшін басыңыз. Құралды тік немесе кері күйде болғанға дейін іске қосу мүмкін емес

## Техникалық қызмет көрсету



**ЕСКЕРТУ!** Керек-жарақтарды орнату және алу, реттеу немесе жөндеу алдында құрылғыны қуат көзінен ажыратыңыз. Кездейсоқ іске қосу жарақатқа әкелуі мүмкін

## Тазалау



**ЕСКЕРТУ!** Барлық желдеткіш саңылаулардағы кір мен шаңды кем дегенде таза, құрғақ ауамен тазалаңыз. аптасына бір рет. Көздің жарақат алу қаупін азайту үшін бұл операцияны орындау кезінде әрқашан қауіпсіздік көзілдірігін киіңіз



**ЕСКЕРТУ!** Тазалау үшін ешқашан еріткіштерді немесе басқа қатты химиялық заттарды қолданбаңыз. құралдың металл емес бөліктері. Бұл химиялық заттар осы бөліктерде қолданылатын пластмасса материалдарды зақымдауы мүмкін. Тек сумен және жұмсақ сабынмен суланған шүберекті пайдаланыңыз. Ешқашан құралдың ішіне сұйықтық кіргізбеңіз; ешқашан құралдың кез келген бөлігін сұйықтыққа батырмаңыз

## Зарядтағышты тазалау нұсқаулары



**ЕСКЕРТУ!** Электр тогының соғу қаупі. Зарядтағышты айнымалы токқа қоспас бұрын, оны айнымалы токтан ажыратыңыз

Зарядтағыштың сыртқы бетінен кір мен майды шүберекпен немесе жұмсақ металл емес щеткамен кетіруге болады. Суды немесе тазалағыш заттарды қолданбаңыз.

## Тереңдікті шектегішке күтім жасау

Егер тереңдікті шектегіш (4) әрең бұрылса, ол гипсокартон шаңымен ластанған болуы мүмкін.

1. Құралдың тереңдігін шектегішті алыңыз.

- Бұrandаның тереңдігін реттейтін екі бұrandаны да, бекіту сақинасын да 3 айналдырып, жылы сумен жақсылап шайыңыз. Ешқашан майды немесе еріткіштерді қолданбаңыз.
- Құралды орнатпас бұрын тереңдікті шектегішті толығымен құрғатыңыз.

## Аксессуарлар



**ЕСКЕРТУ!** Өндіруші ұсынғаннан басқа аксессуарлар осы өніммен тексерілмегендіктен, мұндай аксессуарларды осы құралмен пайдалану қауіпті болуы мүмкін

Жарақат алу қаупін азайту үшін осы өніммен тек ұсынылған керек-жарақтарды пайдалану керек. Құралмен бірге пайдалануға ұсынылатын керек-жарақтарды жергілікті дилерден немесе уәкілетті қызмет көрсету орталығынан қосымша ақыға сатып алуға болады.

## Жөндеу



**ЕСКЕРТУ!** Өнімнің ҚАУІПСІЗДІГІ МЕН СЕНІМДІЛІГІН қамтамасыз ету, жөндеу, техникалық қызмет көрсету және реттеу (қуат сымын жөндеуді, қажет болған жағдайда щеткаларды тексеруді және ауыстыруды қоса алғанда) зауыттық қызмет көрсету орталығы немесе уәкілетті қызмет көрсету орталығы орындауы керек. Әрқашан түпнұсқа қосалқы бөлшектерді пайдаланыңыз

## Үйлесімді аккумуляторларды салыңыз:



BCD 21-20 Li



BCD 21-30 Li, BCD 21-40 Li,  
BCD 21-50 Li, BCD 21-60 Li



BCD 21-80 Li

## Үйлесімді зарядтау құрылғыларды салыңыз:



BC 18F, BC 21-24F, BC 21-40F

## ALTECO аккумулятор жүйесі:





Рис. 1

- |   |                                       |
|---|---------------------------------------|
| 1. Локатор глубины                              | 7. Спусковой переключатель            |
| 2. Регулировочный воротник глубины завинчивания | 8. Рычаг управления нажатием вращения |
| 3. Блокировочный воротник                       | 9. Кнопка блокировки                  |
| 4. Носовой конус                                | 10. Светодиодная рабочая подсветка    |
| 5. Кнопка снятия аккумулятора                   | 11. Крючок для ремня                  |
| 6. Аккумуляторный блок                          |                                       |

## Меры безопасности

В данном руководстве по эксплуатации используются следующие символы и слова, предупреждающие об опасных ситуациях и риске получения травм или повреждения имущества.



**ОПАСНОСТЬ!** Указывает на неминуемую опасную ситуацию, которая, если ее не избежать, может привести к смерти или серьезным травмам



**ПРЕДУПРЕЖДЕНИЕ!** Указывает на потенциально опасную ситуацию, которая, если ее не предотвратить, может привести к смерти или серьезным травмам



**ВНИМАНИЕ!** Указывает на потенциально опасную ситуацию, которая, если ее не избежать, может привести к травмам легкой или средней тяжести. (Используется без слов) Указывает на предупреждение, касающееся техники безопасности



**ПРИМЕЧАНИЕ!** Указывает на практику, не связанную с получением телесных повреждений, которая, если ее не избежать, может привести к материальному ущербу



**ВНИМАНИЕ!** Прочтите все предупреждения по технике безопасности и все инструкции. Несоблюдение предупреждений и инструкций может привести к удару током, пожару и/или серьезной травме



**ПРЕДУПРЕЖДЕНИЕ!** Чтобы снизить риск получения травм, прочтите руководство по эксплуатации

## Общие предупреждения по технике безопасности при работе с электроинструментом



**ПРЕДУПРЕЖДЕНИЕ!** Прочтите все предупреждения по технике безопасности и все инструкции. Неспособность соблюдать предупреждения и инструкции могут привести к удару током, пожару и/или серьезной травме

**Сохраните все предупреждения и инструкции для дальнейшего использования.** Термин “электроинструмент” в предупреждениях относится к вашему электроинструменту, работающему от сети (проводному) или от батареи (беспроводному).

## Безопасность рабочей зоны

- Загроможденные или темные помещения могут привести к несчастным случаям.
- Не используйте электроинструмент во взрывоопасной среде, например, в присутствии горючих жидкостей, газов и пыли
- Электроинструменты создают искры, которые могут привести к возгоранию пыли или дыма.

Во время работы с электроинструментом держите детей и посторонних на расстоянии. Отвлекающие факторы могут привести к тому, что вы потеряете контроль.

## Личная безопасность

- a. Будьте бдительны, следите за своими действиями, и руководствуйтесь здравым смыслом при работе с электроинструментом. Не используйте электроинструмент, когда вы устали или находитесь под действием лекарств, алкоголя и наркотических веществ.
- b. Малейшая неосторожность при работе с электроинструментом может привести к серьезным травмам. Используйте СИЗ. Всегда надевайте защитные очки. Средства защиты, такие как респиратор, нескользящая защитная обувь, каска или средства защиты органов слуха, используемые в соответствующих условиях, уменьшают травматизм персонала.
- c. Предотвратите непреднамеренный запуск. Убедитесь что выключатель в позиции ВЫКЛ при подключении к источнику питания и /или аккумуляторному блоку, при поднятии и переноске инструмента. Удерживание пальца на выключателе при переноске или подача питания на электроинструмент с включенным выключателем может привести к несчастным случаям.
- d. Перед включением электроинструмента извлеките все регулировочные ключи. Гаечный ключ, оставленный прикрепленным к вращающейся части электроинструмента, может привести к травмам персонала.
- e. Не перенапрягайтесь. Всегда поддерживайте правильную опору и равновесие. Это позволяет лучше управлять электроинструментом в непредвиденных ситуациях.
- f. Одевайтесь надлежащим образом. Не носите свободную одежду или украшения. Держите волосы, одежду и перчатки подальше от движущихся частей. Свободная одежда, украшения или длинные волосы могут зацепиться за движущиеся части.
- g. Если предусмотрены устройства для подключения устройств для удаления и сбора пыли, убедитесь, что они подключены и используются надлежащим образом. Использование системы пылеулавливания может снизить опасность, связанную с пылью.

## Использование электроинструмента и уход за ним

- a. Не применяйте силу к электроинструменту. Используйте электроинструмент, соответствующий вашим требованиям. Правильно подобранный электроинструмент выполнит работу лучше и безопаснее при той скорости, для которой он был разработан.
- b. Не используйте электроинструмент, если выключатель не включает и не выключает его. Любой электроинструмент, которым нельзя управлять с помощью выключателя, опасен и подлежит ремонту.
- c. Перед выполнением каких-либо регулировок, заменой принадлежностей или хранением электроинструмента отсоедините вилку от источника питания и/или аккумуляторный блок от электроинструмента. Такие предварительные меры безопасности снижают риск случайного включения электроинструмента.
- d. Храните неиспользуемый электроинструмент в недоступном для детей месте

и не допускайте к работе с ним лиц, незнакомых с электроинструментом или настоящими инструкциями. Электроинструменты опасны в руках неподготовленных пользователей.

- e. Правильно обслуживайте электроинструменты. Проверьте, нет ли смещения или переплета движущихся частей, поломки деталей и работу электроинструмента. В случае повреждения перед использованием отремонтируйте электроинструмент. Многие несчастные случаи происходят из-за плохого обслуживания электроинструментов.
- f. Держите режущие инструменты острыми и чистыми. Правильно обслуживаемые режущие инструменты с острыми режущими кромками режут заедают и ими легче управлять.
- g. Используйте электроинструмент, принадлежности, насадки и т.д. в соответствии с настоящими инструкциями, с учетом условий труда и выполняемой работы. Использование электроинструмента в не предназначенных целях может привести к возникновению опасной ситуации.

## Использование и уход за аккумуляторным инструментом

- a. Заряжайте только с помощью зарядного устройства, рекомендованного производителем. Зарядное устройство, подходящее для одного типа аккумуляторных батарей при использовании с другими устройствами может привести к возгоранию.
- b. Используйте только электроинструменты с специально сконструированными аккумуляторными блоками. Использование любых других аккумуляторных блоков может привести к риску травм или пожара.
- c. Если аккумуляторный блок не используется, храните его подальше от других металлических предметов, таких как скрепки, монеты, ключи, гвозди, шурупы, или другие мелкие металлические предметы, которые могут установить соединение с одной клеммы на другой. Короткое замыкание клемм аккумулятора вместе может привести к взрыву или пожару.
- d. В условиях грубого обращения, жидкость может вытечь из батареи; избегайте контакта. Если случайно прикоснулись, промойте водой. При случайном контакте, дополнительно обратитесь за медицинской помощью. Жидкость, вытекающая из аккумулятора, может вызвать раздражение или ожоги.

## Техническое обслуживание

- a. При обслуживании инструмента используйте оригинальные запасные части, ремонт должен производиться только квалифицированным персоналом. Это обеспечит сохранность электроинструмента.

## Дополнительные правила безопасности

- При выполнении операций, при которых крепежный элемент может соприкоснуться со скрытой проводкой, держите электроинструмент

изолированными захватными поверхностями. Крепежные детали, соприкасающиеся с проводом под напряжением, могут привести к тому, что открытые металлические части электроинструмента окажутся “под напряжением” и оператор может быть поражен электрическим током.

- Вентиляционные отверстия часто закрывают движущиеся части, и их следует избегать. Свободная одежда, украшения или длинные волосы могут зацепиться за движущиеся части.



**ВНИМАНИЕ!** ВСЕГДА пользуйтесь защитными очками. Повседневные очки - это НЕ защитные очки



**ВНИМАНИЕ!** Когда инструмент не используется, положите его на бок на устойчивую поверхность, где он не приведет к спотыканию или падению. Некоторые инструменты с большими батарейными блоками будут стоять вертикально на батарейном блоке, но их можно легко опрокинуть

## Важные указания по технике безопасности для всех аккумуляторных батарей

- При заказе сменных аккумуляторных батарей обязательно укажите номер по каталогу и напряжение.
- Для получения информации о совместимости зарядных устройств и аккумуляторных блоков обратитесь к таблице в конце данного руководства. Аккумуляторный блок, извлеченный из коробки, заряжен полностью. Перед использованием аккумуляторного блока и зарядного устройства ознакомьтесь с приведенными ниже инструкциями по технике безопасности, а затем следуйте описанным процедурам зарядки.

## Прочтите все инструкции



### ПРЕДУПРЕЖДЕНИЕ:

- Не заряжайте и не используйте аккумуляторную батарею во взрывоопасной среде, например, в
- Присутствии горючих газов, газов или пыли. Установка или извлечение батарейного блока из зарядного устройства может привести к возгоранию пыли или дыма.
- НИКОГДА не вставляйте аккумуляторный блок с усилием в зарядное устройство. НЕ модифицируйте аккумуляторный блок никоим образом в целях того, чтобы оно подошло к зарядному устройству, так как аккумуляторный блок может взорваться и привести к серьезным

травмам. Ознакомьтесь с таблицей совместимости аккумуляторов и зарядных устройств, приведенной в конце данного руководства.

- Заряжайте аккумуляторные батареи только в специально предназначенных для этого зарядных устройствах.
- НЕ разбрызгивайте и не погружайте в воду или другие жидкости.
- Не храните и не используйте инструмент и аккумуляторную батарею в местах, где температура может достигать или превышать 40°C (например, летом под навесами или в металлических зданиях). Для увеличения срока службы храните аккумуляторные батареи в сухом прохладном месте



**ПРИМЕЧАНИЕ!** Не храните батарейные блоки в инструменте с включенным пусковым механизмом. Никогда не закрепляйте спусковой крючок скотчем в положении ВКЛ



**ПРЕДУПРЕЖДЕНИЕ!** Опасность пожара. Ни в коем случае не пытайтесь открыть аккумуляторный блок. Если корпус батарейного блока треснул или поврежден, не вставляйте его в зарядное устройство. Не сминайте, не роняйте и не повреждайте аккумуляторный блок. Не используйте аккумуляторный блок или зарядное устройство, которые получили был нанесен резкий удар, его уронили, переехали или каким-либо образом повредили (например, проткнули гвоздем, ударили молотком, наступили на него). Поврежденные аккумуляторные батареи следует вернуть в сервисный центр для утилизации



**ПРЕДУПРЕЖДЕНИЕ!** Опасность пожара. Не храните и не переносите аккумуляторный блок таким образом, чтобы металлические посторонние предметы могли соприкоснуться с открытыми клеммами аккумулятора. Например, не размещайте аккумуляторный блок в фартуках, карманах, ящиках для инструментов, коробках с набором продуктов, выдвигаемых ящиках и т.д. с незакрепленными гвоздями, шурупами, ключами и т.д. Транспортировка клеммы аккумулятора случайно соприкасаются с проводящими материалами, такими как ключи, монеты, ручные инструменты и тому подобное. Правила Министерства транспорта США по опасным материалам (HMR) фактически запрещают перевозку аккумуляторов в коммерческих целях или самолетах (например, упакованных в чемоданы и ручную кладь), если они должным образом не защищены от короткого замыкания. Поэтому при транспортировке отдельных аккумуляторных блоков убедитесь, что клеммы аккумулятора защищены и хорошо изолированы от материалов, которые могут соприкоснуться с ними и вызвать короткое замыкание

## Особые указания по технике безопасности для литий-ионных аккумуляторов (li-ion)

- Не сжигайте аккумуляторный блок, даже если он серьезно поврежден или полностью изношен. Аккумуляторный блок может взорваться в огне. Токсичные вещества высвобождаются при сгорании литий ионных аккумуляторов.
- При попадании содержимого батарейки на кожу немедленно промойте это место водой с мягким мылом. Если жидкость из аккумулятора попадет в глаза промывайте водой открытые глаза в течение 15 минут или до тех пор, пока раздражение не прекратится. Если требуется медицинская помощь, электролит аккумулятора состоит из смеси жидких органических карбонатов и солей лития.
- Содержимое открытых элементов питания может вызвать раздражение дыхательных путей. Обеспечьте приток свежего воздуха. Если симптомы не проходят, обратитесь за медицинской помощью.



**ПРЕДУПРЕЖДЕНИЕ!** Опасность возгорания. Жидкость из батареи может возгореться если попадет под воздействием искры или костры

## Важные указания по технике безопасности для всех зарядных устройств

### СОХРАНИТЕ ЭТИ ИНСТРУКЦИИ:

Данное руководство содержит важные инструкции по технике безопасности и эксплуатации зарядных устройств для аккумуляторных батарей.



**ПРЕДУПРЕЖДЕНИЕ!** Перед использованием зарядного устройства прочтите все инструкции и предупредительную маркировку на зарядном устройстве, батарейном блоке и изделии, использующем аккумуляторная батарея



**ПРЕДУПРЕЖДЕНИЕ!** Опасность поражения электрическим током. Не допускайте попадания жидкости внутрь зарядного устройства. Это может привести к поражению электрическим током



**ВНИМАНИЕ!** Опасность ожога. Во избежание травм заряжайте только аккумуляторные батареи. Аккумуляторы других типов могут перегреваться и взрываться, что может привести к травмам персонала и материальному ущербу



**ВНИМАНИЕ!** ОБРАТИТЕ ВНИМАНИЕ: При определенных условиях, когда зарядное устройство подключено к источнику питания, зарядное устройство может быть закорочено посторонним материалом

Следует избегать попадания посторонних материалов токопроводящего характера, таких как шлифовальная пыль, металлическая стружка, стальная вата, алюминиевая фольга или любые скопления металлических частиц, но не ограничиваясь ими в полости зарядного устройства. Всегда отключайте зарядное устройство от источника питания, если в отсеке нет батарейного блока. Перед выполнением чистки отключите зарядное устройство от сети.



### ПРЕДУПРЕЖДЕНИЕ:

- НЕ пытайтесь заряжать аккумулятор с помощью каких-либо других зарядных устройств, кроме указанных в данном руководстве. Зарядное устройство и аккумуляторный блок это устройства которые предназначены для работы вместе.
- Эти зарядные устройства не предназначены для любое использование, кроме зарядки аккумуляторных батарей. Любые другие виды использования могут привести к пожару или поражению электрическим током.
- Не подвергайте зарядное устройство воздействию дождя или снега.
- При отсоединении зарядного устройства тяните за вилку, а не за шнур. Это снизит риск повреждения электрической вилки и шнура питания.
- Убедитесь, что шнур расположен таким образом, чтобы на него нельзя было наступить, споткнуться о него или иным образом повредить или подвергнуть напряжению.
- Не используйте удлинитель без крайней необходимости. Использование ненадлежащего удлинительного кабеля приведет к риску поражение электрическим током.
- При использовании зарядного устройства на открытом воздухе всегда оставляйте его в сухом месте и используйте удлинитель, подходящий для использования на открытом воздухе. Использование шнура, пригодного для использования на открытом воздухе, снижает риск поражения электрическим током. в противном случае он был каким-либо образом поврежден. Отнесите его в авторизованный сервисный центр.
- Не разбирайте зарядное устройство; при необходимости обратитесь в авторизованный сервисный центр.
- Неправильная повторная сборка может привести к поражению электрическим током.
- Прежде чем приступить к какой-либо чистке, отсоедините зарядное устройство от розетки. Это снизит риск поражения электрическим током. Извлечение батарейного блока не уменьшит этот риск.
- НИКОГДА не пытайтесь подключить два зарядных устройства одновременно



## Зарядные устройства

Обязательно ознакомьтесь со всеми инструкциями по технике безопасности перед использованием зарядного устройства.

Процедура зарядки (рис. B)

1. Перед установкой батарейного блока подключите зарядное устройство к соответствующей розетке.
2. Вставьте аккумуляторный блок B в зарядное устройство, как показано на рис. B, убедившись, что аккумуляторный блок полностью вставлен в зарядное устройство. Красный индикатор (зарядки) будет непрерывно мигать, указывая на то, что процесс зарядки начался.
3. О завершении зарядки будет свидетельствовать постоянно горящий зеленый индикатор и выключенный красный. Аккумулятор полностью заряжен, и его можно использовать в данный момент или оставить в зарядном устройстве.

## Оставление батарейного блока в зарядном устройстве

Зарядное устройство и аккумуляторный блок можно оставить подключенными, при этом индикатор заряда будет показывать, что аккумулятор заряжен.

**Слабые аккумуляторные батареи:** Слабые аккумуляторы будут продолжать функционировать но не следует ожидать, что они будут выполнять такой же объем работы.

**Неисправные аккумуляторные блоки:** Это зарядное устройство не будет заряжать неисправные аккумуляторные батареи. Зарядное устройство будет сигнализировать о неисправности аккумуляторной батареи, отказываясь светиться или отображая неисправный аккумулятор или зарядное устройство.

## Настенный монтаж

Эти зарядные устройства предназначены для установки на стену или вертикально на столе или рабочей поверхности.

При настенном монтаже расположите зарядное устройство в пределах досягаемости электрической розетки. Надежно закрепите зарядное устройство с помощью шурупов для гипсокартона длиной не менее 1 дюйма (25,4 мм), ввинченных в дерево на оптимальную глубину, оставляя открытым примерно 7/32 дюйма (5,5 мм) шурупа.

## Важные указания по зарядке

1. Самый длительный срок службы и наилучшая производительность могут быть достигнуты, если аккумулятор заряжается при температуре воздуха от 65°F до 75°F (18-24°C). НЕ заряжайте аккумуляторный блок при температуре воздуха

ниже +40°F (+4,5°C) или выше +105°F (+40,5°C). Это важно для предотвращения серьезного повреждения аккумуляторного блока.

2. Во время зарядки зарядное устройство и аккумуляторный блок могут нагреваться на ощупь. Это нормальное состояние, которое не указывает на проблему. Чтобы облегчить охлаждение аккумуляторной батареи после использования, не размещайте зарядное устройство или аккумуляторную батарею в теплом помещении, например, в металлическом сарае или неизолированном трейлере.
3. Если аккумуляторная батарея не заряжается должным образом:
  - a. Проверьте работоспособность розетки, подключив к ней лампу или другой электроприбор;
  - b. Проверьте, подключена ли розетка к выключателю, который отключает питание при выключении света;
  - c. Переместите зарядное устройство и аккумуляторную батарею в место, где температура окружающего воздуха составляет приблизительно 65-75°F (18-24°C);
  - d. Если проблемы с зарядкой не устраняются, отнесите инструмент, аккумуляторную батарею и зарядное устройство в местный сервисный центр.
4. Аккумуляторный блок следует подзаряжать, если он перестает обеспечивать достаточную мощность для выполнения задач, которые ранее легко выполнялись.

НЕ продолжайте использовать его в таких условиях. Следуйте процедуре зарядки.

Вы также можете заряжать частично использованный аккумулятор, когда пожелаете, без каких-либо негативных последствий для аккумуляторного блока.

5. Посторонние материалы с электропроводностью, такие как шлифовальная пыль, металлическая стружка, стальная стружка, алюминиевая фольга или любые скопления металлических частиц, не должны попадать в полости зарядного устройства, но не ограничиваются ими. Всегда отключайте зарядное устройство от источника питания, если в отсеке нет батарейного блока. Перед началом чистки отключите зарядное устройство от сети.

Не замораживайте и не погружайте зарядное устройство в воду или любую другую жидкость.



**ПРЕДУПРЕЖДЕНИЕ!** Опасность поражения электрическим током. Не допускайте попадания жидкости внутрь зарядного устройства. Это может привести к поражению электрическим током



**ПРЕДУПРЕЖДЕНИЕ!** Опасность ожога. Не погружайте аккумуляторный блок в какую-либо жидкость или не допускайте попадания какой-либо жидкости в аккумуляторный блок. Ни в коем случае не пытайтесь открыть аккумуляторный блок. Если пластиковый корпус батарейного блока сломался или треснул, сдайте его на утилизацию в сервисный центр

## Хранение

1. Лучшее место для хранения - это прохладное, сухое, вдали от прямых солнечных лучей и излишков тепла или холод.
2. Для длительного хранения рекомендуется использовать для достижения оптимальных результатов храните полностью заряженный аккумулятор в сухом прохладном месте, вдали от зарядного устройства.



**ПРИМЕЧАНИЕ!** Аккумуляторные батареи не следует хранить с полностью разряженным аккумулятором. Перед использованием необходимо зарядить аккумуляторную батарею

## Использование по назначению

Эта отвертка предназначена для профессионального крепления.

НЕ используйте во влажной среде или присутствии горючих жидкостей или газов.

Это профессиональный электроинструмент. НЕ позволяйте детям прикасаться к инструменту. При использовании этого инструмента неопытными операторами требуется наблюдение.

## Действие мертвого шпинделя

Все шуруповерты для гипсокартона имеют свободный ход шпинделя, что позволяет легко размещать крепежные детали на приводном приспособлении. Муфты удерживаются раздвинутыми легким нажимом пружины, что позволяет ведущей муфте вращаться, не поворачивая ведомую муфту, и им и к агрегату прикладывается давление, муфты входят в зацепление и вращают шпиндель и принадлежности. Переключатель заднего хода позволяет это сделать можно управлять или ослаблять как правосторонние, так и левосторонние крепления.

Переключатель переменной скорости.

Чтобы включить инструмент, нажмите на спусковой крючок. Чтобы выключить инструмент, отпустите спусковой крючок. Ваш инструмент оснащен переключателем частоты вращения, который позволяет вам выбрать наилучшую скорость для конкретного применения. Чем сильнее вы нажимаете на спусковой крючок, тем быстрее будет работать инструмент.

## Кнопка блокировки

Чтобы зафиксировать переключатель во включенном положении для непрерывной работы, нажмите на пусковой переключатель 7 и нажмите кнопку фиксации 9. Инструмент будет продолжать работать. Чтобы выключить инструмент из положения «Включено», нажмите и отпустите спусковой крючок один раз. Перед использованием инструмента (каждый раз) убедитесь, что

механизм разблокировки кнопки блокировки работает свободно.



**ВНИМАНИЕ!** Перед извлечением аккумулятора из инструмента обязательно отпустите механизм блокировки. Несоблюдение этого требования приведет к немедленному запуску инструмента при следующей установке аккумулятора. Это может привести к повреждению или травме

## Рычаг управления движением вперед/назад

Рычаг 8 управления движением вперед/назад определяет направление движения инструмента, а также служит в качестве разблокировки.

Чтобы выбрать вращение вперед, отпустите пусковой переключатель и нажмите на рычаг управления движением вперед/назад с правой стороны инструмента.

Чтобы выбрать реверс, отпустите пусковой переключатель 7 и нажмите на рычаг управления движением вперед/назад, расположенный на левой стороне инструмента. Центральное положение рычага управления фиксирует пусковой переключатель в нужном положении.

При изменении положения кнопки управления убедитесь, что спусковой крючок опущен.



**ПРИМЕЧАНИЕ!** Изменив направление вращения, вы можете услышать щелчок при запуске. Это нормально и не указывает на проблему

## Рабочая подсветка

На нижней части инструмента расположена рабочая подсветка 10. Рабочая подсветка включается при нажатии на спусковой крючок и автоматически выключается через 5 секунд после отпущения спускового крючка. Если спусковой крючок остается нажатым, рабочая подсветка остается включенной.



**ПРИМЕЧАНИЕ!** Рабочая подсветка предназначена для освещения непосредственно рабочей поверхности и не предназначена для использования в качестве фонаря

## Крючок для ремня



**ПРЕДУПРЕЖДЕНИЕ!** Чтобы снизить риск серьезных травм, НЕ подвешивайте инструмент над головой или подвешивайте предметы к крючку на поясе. Вешайте инструмент только на крючок для ремня безопасности на рабочем поясе



**ПРЕДУПРЕЖДЕНИЕ!** Чтобы снизить риск серьезных травм, убедитесь, что винт, удерживающий крючок ремня, надежно закреплен

**ВАЖНО:** При закреплении или замене крючка для ремня (11) используйте только тот винт, который входит в комплект поставки. Убедитесь, что винт надежно затянут. Крючок для ремня (11) можно прикрепить к любой стороне инструмента, используя только прилагаемый винт, для удобства пользователей-левшей или правшей. Если крючок вообще не нужен, его можно снять с инструмента. Чтобы переместить крючок для ремня, выверните винт, который удерживает его на месте, затем снова установите на место с противоположной стороны. Убедитесь, что винт надежно затянут.

## Символы

На изделии, на этикетке с характеристиками и в настоящих инструкциях вы найдете, в частности, следующие символы и сокращения. Ознакомьтесь с ними, чтобы уменьшить такие опасности, как телесные повреждения и материальный ущерб.

V ~	Вольт, (переменное напряжение)	A	Силы тока в Амперах
Гц	Герц	W	Ватт
мин	Минут	~ или AC	Переменный ток
 или DC	Постоянный ток	 или AC/DC	Переменный или постоянный ток
$n_0$	Скорость холостого хода	/мин или мин-1	В минуту
BPM	Ударов в минуту	n	Номинальная скорость
IPM	Колебаний в минуту	RPM	Оборотов в минуту
	Клемма заземления		Символ предупреждения о безопасности
дБ(А)	Децибел (номинальный уровень А)	м/с <sup>2</sup>	Метры в секунду в квадрате
кг	Килограмм	мм	Миллиметр
°C	Градус Цельсия	SPM	Количество ходов в минуту



Зафиксируйте / чтобы затянуть или надежно зафиксировать.



Отпереть / ослабить.



Примечание/Замечание



Осторожно / Предостережение.



Прочитайте инструкцию по эксплуатации.



Наденьте средства защиты органов слуха.



Наденьте защитные очки.



Наденьте респиратор.



Наденьте защитные перчатки.



Наденьте защитную обувь, устойчивую к скольжению.



Перед сборкой, очисткой, регулировкой, техническим обслуживанием, хранением и транспортировкой изделия выключите его и отсоедините от источника питания.



Выключите продукт и извлеките аккумуляторный блок перед сборкой, чисткой, регулировкой, техническим обслуживанием, хранением и транспортировкой.



Не выбрасывайте аккумуляторные батареи в реки и не погружайте их в воду.



Не подвергайте аккумуляторный блок воздействию тепла, превышающего 40°C. Не заряжайте и не храните аккумуляторный блок при температуре ниже 0°C (32°F) и выше 40°C (104°F).



Данное изделие относится ко второму классу защиты. Это означает, что оно оснащено усиленной или двойной изоляцией.



Зачеркнутое мусорное ведро. Батареи и аккумуляторные блоки не следует утилизировать вместе с бытовыми отходами. Пожалуйста, утилизируйте отходы там, где это возможно. Проконсультируйтесь с местными органами власти или в местный магазин за консультацией по утилизации.



Не утилизируйте аккумуляторные блоки в огонь. Они могут взорваться и привести к травме.



Не курите в рабочей зоне, вокруг изделия и в непосредственной близости горючих материалов!



Открытое пламя в рабочей зоне, возле продукта и поблизости от горючих материалов запрещено.



Только для использования в сухих внутренних помещениях.

## Эксплуатация



**ВНИМАНИЕ!** Чтобы избежать риска возникновения травм, отключите прибор от источника питания перед установкой и снятием принадлежностей, регулировкой или ремонтом. Случайный запуск может привести к травмам

## Установка и извлечение аккумуляторного блока



**ПРИМЕЧАНИЕ!** Для достижения наилучших результатов убедитесь, что ваш аккумулятор полностью заряжен. Чтобы установить аккумуляторный блок (6) в рукоятку инструмента, совместите аккумуляторный блок с направляющими внутри рукоятки инструмента и вставьте его в рукоятку до тех пор, пока аккумуляторный блок не будет надежно закреплен в инструменте, и убедитесь, что он не отсоединится

Чтобы извлечь аккумуляторный блок из инструмента, нажмите кнопку (5) и с усилием извлеките аккумуляторный блок из рукоятки инструмента. Вставьте его в зарядное устройство, как описано в разделе «Зарядное устройство» данного руководства. Нажмите на спусковой крючок инструмента в течение трех секунд, чтобы разрядить возможно, в инструменте все еще присутствует небольшой электрический заряд. На короткое время может загореться рабочая лампочка.

## Батарейные блоки датчика уровня заряда

Некоторые аккумуляторные батареи оснащены датчиком уровня заряда, который состоит из трех зеленых светодиодных индикаторов, показывающих уровень оставшегося заряда в аккумуляторной батарее. Чтобы включить датчик уровня заряда, нажмите и удерживайте кнопку (12).

Загорятся три светодиода, указывающих на оставшийся уровень заряда. Когда уровень заряда в аккумуляторе опустится ниже допустимого предела, индикатор уровня топлива не будет гореть, и аккумулятор потребует подзарядки.



**ПРИМЕЧАНИЕ!** Индикатор уровня заряда показывает только уровень оставшегося заряда в аккумуляторной батарее

Он не указывает функциональность инструмента и может варьироваться в зависимости от компонентов продукта, температуры и применения конечным пользователем.

## Правильное положение рук



**ПРЕДУПРЕЖДЕНИЕ!** Чтобы снизить риск серьезных травм, всегда используйте надлежащие расположите руки так, как показано на рисунке Б. Для правильного положения рук необходимо, чтобы одна рука лежала на задней рукоятке. Следите за тем, чтобы не перекрыть вентиляционные отверстия 13



Рис. 2

## Замена держателей долот

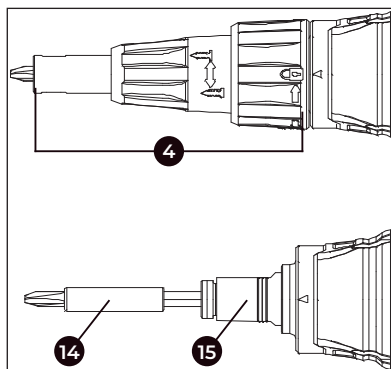


Рис. 3

1. Поверните стопорное кольцо (3) на 1/4 оборота, чтобы отсоединить наконечник от корпуса редуктора.
2. Снимите наконечник (4) с корпуса редуктора.
3. Чтобы снять:
  - a. Возьмитесь за держатель долота (14).
  - b. Вставьте его в корпус редуктора, нажав на втулку (15).
  - c. Вращайте держатель долота до тех пор, пока не включится сцепление.
  - d. Удерживая втулку нажатой, вытяните держатель долота наружу.
4. Вставьте и поверните новый держатель долота в коробку передач, нажимая на втулку, пока шаровой фиксатор не защелкнется в пазу на хвостовике держателя долота.

5. Установите на место наконечник (4), установив его на корпус редуктора и повернув втулку на 1/4 оборота, чтобы стрелка на корпусе редуктора совпала с обозначением замка на втулке.

## Замена наконечника биты

1. Поверните стопорное кольцо (3) на 1/4 оборота, чтобы отсоединить наконечник от корпуса редуктора.
2. Снимите наконечник (4) с корпуса редуктора.
3. С помощью плоскогубцев извлеките изношенную битку и установите новую битку.

## Регулировка глубины

Чтобы увеличить или уменьшить глубину крепления, следуйте указаниям на кольце. Чтобы закрепить винт глубже в заготовке, поверните регулировочный хомут вправо. Чтобы закрепить винт выше в заготовке, поверните регулировочный хомут влево.

## Завинчивание

- Для достижения наилучших результатов держите шуруповерт рукой непосредственно на одной линии с крепежным элементом и нажмите на переключатель переменной скорости одним или двумя последними пальцами руки. Это снижает вероятность выскальзывания винта из приводного устройства при надавливании.
- Чтобы привести в действие крепежную деталь, наденьте ее на долото, нажмите на переключатель частоты вращения и вдавите крепежную деталь в заготовку плавными, непрерывными движениями. Когда крепежный элемент будет установлен, муфта автоматически отключится.

1. Установите наконечник биты в держатель бит.
2. Отрегулируйте указатель глубины (1).
3. Проверьте правильность вращения, запустите шуруповерт и установите винт на битку.
4. Прикоснитесь к рабочей поверхности, надавливая на винт до тех пор, пока указатель глубины не коснется рабочей поверхности. Шуруповерт автоматически щелкнет, отсоединяя долото от винта.
5. Этот шуруповерт, чувствительный к глубине, подходит для завинчивания шурупов в гипсокартон.



**ВНИМАНИЕ!** Бита не будет вращаться до тех пор, пока к агрегату не будет приложено давление. Подталкивайте к взаимодействию. Спусковой крючок не нажимается до тех пор, пока инструмент не будет находиться в прямом или обратном положении

## Техническое обслуживание

**!** **ПРЕДУПРЕЖДЕНИЕ!** Отключите прибор от источника питания перед установкой и снятием принадлежностей, регулировкой или ремонтом. Случайный запуск может привести к травмам

## Очистка

**!** **ПРЕДУПРЕЖДЕНИЕ!** Удалите грязь и пыль из всех вентиляционных отверстий как минимум чистым и сухим воздухом раз в неделю. Чтобы свести к минимуму риск травмирования глаз, при выполнении этой операции всегда надевайте защитные очки

**!** **ПРЕДУПРЕЖДЕНИЕ!** Никогда не используйте растворители или другие агрессивные химикаты для очистки не-металлические части инструмента. Эти химические вещества могут повредить пластмассовые материалы, используемые в этих деталях. Используйте тряпку, смоченную только водой с мягким мылом. Никогда не допускайте попадания жидкости внутрь инструмента; никогда не погружайте какую-либо часть инструмента в жидкость

## Инструкции по очистке зарядного устройства

**!** **ПРЕДУПРЕЖДЕНИЕ!** Опасность поражения электрическим током. Прежде чем подключать зарядное устройство к сети переменного тока, отключите его от сети переменного тока

Грязь и жир можно удалить с внешней поверхности зарядного устройства с помощью тряпки или мягкой неметаллической щетки. Не используйте воду либо чистящие средства.

## Уход за ограничителем глубины

Если ограничитель глубины (4) поворачивается с трудом, возможно, он загрязнен пылью от гипсокартона.

1. Снимите ограничитель глубины с инструмента.
2. Тщательно промойте теплой водой, вращая оба винта регулировки глубины закручивания 2 и стопорное кольцо 3. Никогда не используйте масло или растворители.
3. Перед установкой на инструмент полностью высушите ограничитель глубины.

## Аксессуары

**!** **ПРЕДУПРЕЖДЕНИЕ!** Поскольку аксессуары, отличные от тех, которые предлагает производитель, не были протестированы с данным изделием, использование таких аксессуаров с данным инструментом может быть опасным

Чтобы снизить риск получения травм, с данным изделием следует использовать только рекомендованные принадлежности. Рекомендуемые принадлежности для использования с вашим инструментом можно приобрести за дополнительную плату у местного дилера или в авторизованном сервисном центре.

## Ремонт

**!** **ПРЕДУПРЕЖДЕНИЕ!** Для обеспечения БЕЗОПАСНОСТИ и НАДЕЖНОСТИ изделия, ремонта, технического обслуживания и регулировка (включая ремонт шнура питания, проверку и замену щеток, когда это применимо) должны выполняться заводским сервисным центром или авторизованным сервисным центром. Всегда используйте оригинальные запасные части

## Совместимые аккумуляторы:



BCD 21-20 Li

BCD 21-30 Li, BCD 21-40 Li,  
BCD 21-50 Li, BCD 21-60 Li

BCD 21-80 Li

## Совместимые зарядные устройства:



BC 18F, BC 21-24F, BC 21-40F







Өндіруші өнімнің конструкциясына, дизайнына және конфигурациясына өзгерістер енгізу құқығын өзіне қалдырады.

Производитель оставляет за собой право на внесение изменений в конструкцию, дизайн и комплектацию изделий.

