

# СКАТ®



## Руководство по эксплуатации и обслуживанию бензиновых электростанций

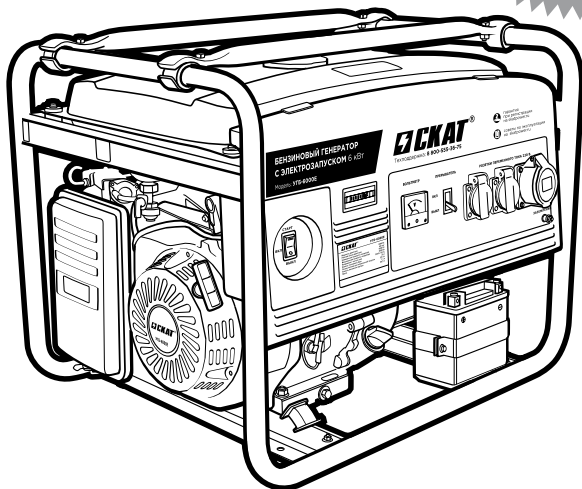
УГБ-2000	УГБ-6000
УГБ-2000 Basic	УГБ-6000E
УГБ-2500	УГБ-6000 Basic
УГБ-2500 Basic	УГБ-6000ET/380B
УГБ-2800	УГБ-7500
УГБ-2800 Basic	УГБ-7500E
УГБ-4000	УГБ-7500 Basic
УГБ-4000E	УГБ-7500ET/380B
УГБ-5000	
УГБ-5000E	

ГАРАНТИЯ

**24**

месяца

Страница 31



Гарантийный талон на странице 34



# Содержание

<b>1. Внешний вид и панель управления</b> .....	<b>6</b>
1.1 Панель управления .....	7
<b>2. Основные технические характеристики генераторных установок</b> .....	<b>8</b>
2.1 Основные технические характеристики .....	8
2.2 Комплект поставки бензиновых генераторов .....	10
<b>3. Основные меры безопасности</b> .....	<b>10</b>
<b>4. Подготовка и эксплуатация генератора в зимнее время</b> .....	<b>12</b>
<b>5. Транспортировка</b> .....	<b>12</b>
<b>6. Хранение</b> .....	<b>12</b>
<b>7. Защита окружающей среды</b> .....	<b>13</b>
<b>8. Устройство и принцип действия генераторных установок</b> .....	<b>13</b>
<b>9. Подготовка к работе</b> .....	<b>13</b>
9.1 Проверка уровня и замена масла в двигателе .....	13
9.2 Выбор типа масла .....	14
9.3 Заполнение топливного бака .....	15
9.4 Заземление .....	15
9.5 Элементы управления .....	16
9.6 Основные правила безопасности .....	16
9.7 Расчет нагрузки .....	17
<b>10. Запуск двигателя генераторной установки</b> .....	<b>19</b>
<b>11. Выключение генераторной установки</b> .....	<b>21</b>
<b>12. Техническое обслуживание</b> .....	<b>22</b>
12.1 Проверка и замена масла .....	22
12.2 Удаление грязи с двигателя .....	23
12.3 Обслуживание свечи зажигания .....	23
12.4 Очистка и замена воздушного фильтра .....	24
12.5 Сборка и установка воздушного фильтра .....	24
12.6 Очистка фильтра топливного крана .....	25
12.7 Очистка фильтра топливного бака .....	25
12.8 Таблица регламентных работ .....	26
<b>13. Возможные неисправности и их устранение</b> .....	<b>27</b>
<b>14. Консервация</b> .....	<b>28</b>
14.1 Топливная система .....	28
14.2 Масло .....	28
14.3 Аккумуляторная батарея .....	28
14.4 Смазка зеркала цилиндра .....	29
14.5 Отметки о проведенных регламентных работах .....	30
<b>15. Гарантия</b> .....	<b>31</b>
15.1 Гарантийные условия .....	31
15.2 Негарантийные случаи .....	31
15.3 Гарантийный талон .....	33

Данное руководство является неотъемлемой частью сопроводительной технической документации. Для обеспечения безотказной работы установки генераторной (далее — генератора) необходимо перед вводом в эксплуатацию внимательно изучить настоящее руководство, точно соблюдать правила техники безопасности, эксплуатации и обслуживания генератора. Невыполнение требований руководства может привести к серьезным травмам.

## **ВНИМАНИЕ! ВАЖНАЯ ИНФОРМАЦИЯ!**



**ВНИМАНИЕ! Производитель сохраняет за собой право на внесение изменений в конструкцию оборудования вследствие его постоянного усовершенствования.**

### **Уважаемый Покупатель!**

Благодарим Вас за выбор бензинового генератора СКАТ®. Данное изделие разработано на основе современных технологий, сертифицировано согласно ТР ТС 004/2011 «О безопасности низковольтного оборудования», ТР ТС 020/2011 «Электромагнитная совместимость технических средств». При эксплуатации генератора должны выполняться требования следующих документов: «Правила устройства электроустановок», «Правила технической эксплуатации электроустановок потребителей», «Правила техники безопасности при эксплуатации электроустановок потребителей», «Электроагрегаты и передвижные электростанции с двигателями внутреннего сгорания. Общие технические требования».

В качестве основного силового агрегата на генераторах установлены надежные одноцилиндровые бензиновые двигатели с верхним расположением клапанов (OHV). Они очень экономичны, отличаются большим моторесурсом и менее шумны, чем другие типы дви-

гателей. Это позволяет использовать генераторы во многих областях повседневной жизни при отсутствии или перебоях электроснабжения: в сельском хозяйстве, в загородном доме, на строительных площадках, на охоте и рыбалке, в чрезвычайных ситуациях, а также во многих других случаях.

Генераторы предназначены для выработки однофазного электрического тока напряжением 220В с частотой 50Гц, модели УГБ-6000ЕТ/380В, УГБ-7500ЕТ/380В, — трехфазного тока напряжением 380В и однофазного тока напряжением 220В.

Все генераторы моделей УГБ являются резервными источниками питания. Не предназначены для коммерческого использования. Подключение сварочных трансформаторов к данным моделям запрещено.

Допускается питание сварочных инверторов при правильном подборе мощности сварочного инвертора и генератора. Для подбора используйте таблицу, приведенную ниже.

Рекомендованное время непрерывной работы генератора — не более 8 часов в сутки при 75%-й нагрузке от номинальной мощности. Гарантийный срок составляет 24 месяца со дня продажи, но не более 500 моточасов (что наступит раньше). Безотказная работа генератора гарантируется при соблюдении следующих базовых условий:

- высота над уровнем моря не более 2000 м;
- температура окружающего воздуха — от  $-20^{\circ}\text{C}$  до  $+40^{\circ}\text{C}$ ;
- относительная влажность воздуха до 90% при температуре  $+20^{\circ}\text{C}$ ;
- запыленность воздуха не более  $10\text{ мг/м}^3$

Мощность сварочного аппарата	Подходящая модель генератора
Не более 160 Ампер	УГБ-6000, УГБ-6000 Basic, УГБ-6000Е, УГБ-6000ЕТ/380В
Не более 180 Ампер	УГБ-7500, УГБ-7500 Basic, УГБ-7500Е, УГБ-7500ЕТ/380В

## Класс защиты генератора

Степень защиты генератора от механических и климатических воздействий окружающей среды обозначают латинскими буквами IP и характеристическими цифрами, означающими соответствие определённым условиям. Защищенное исполнение IP 23 означает, что внутрь электродвигателя не могут попасть посторонние тела диаметром 12,5 мм и более, и что вода, падающая под углом, равным или меньшим  $60^{\circ}$  к вертикали, не оказывает вредного воздействия (рис. 1).

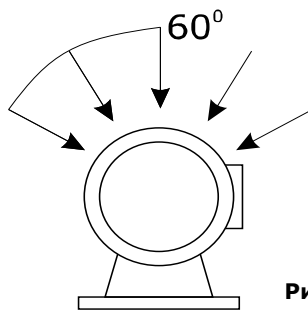


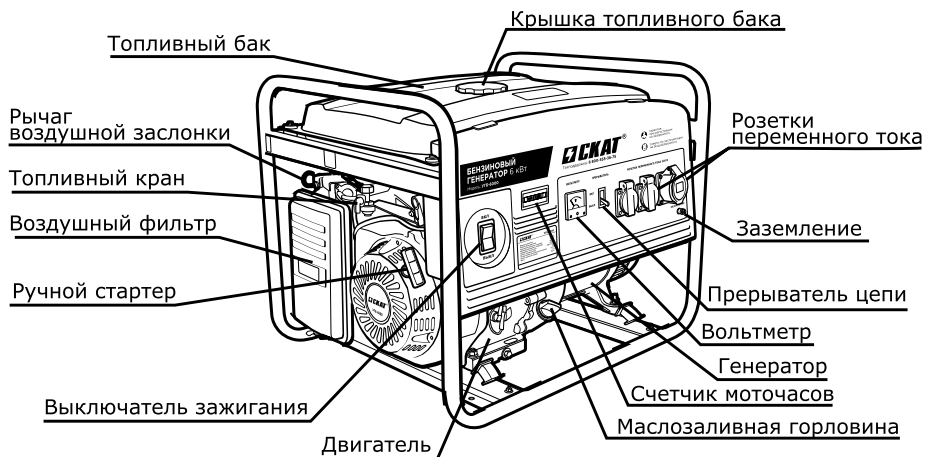
Рис. 1

**ВНИМАНИЕ! Перед эксплуатацией генератора внимательно ознакомьтесь с данным руководством. Невыполнение требований руководства может привести к серьезным травмам.**



# 1. Внешний вид и панель управления

## Внешний вид спереди



## Внешний вид сзади

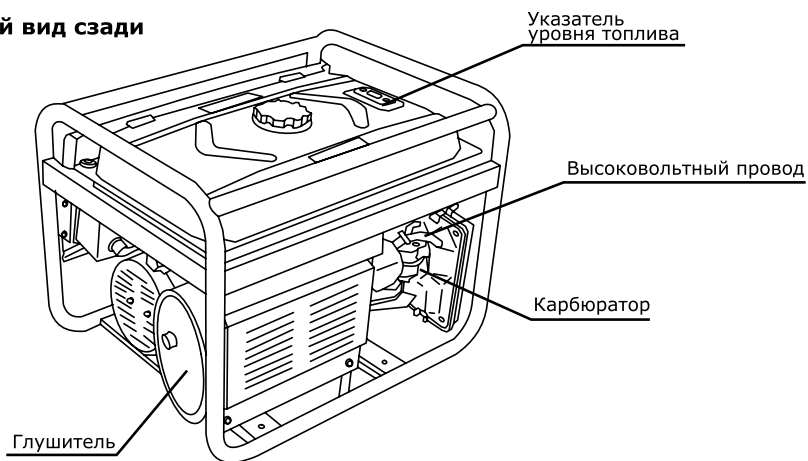
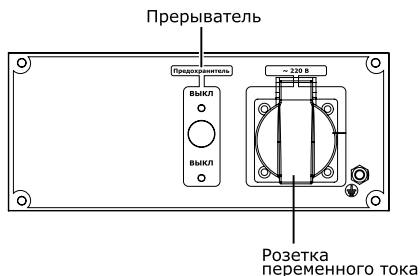


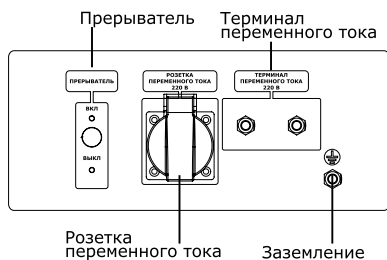
Рис. 2

# 1.1 Панель управления

## УГБ-2000 Basic, УГБ-2500 Basic, УГБ-2800 Basic

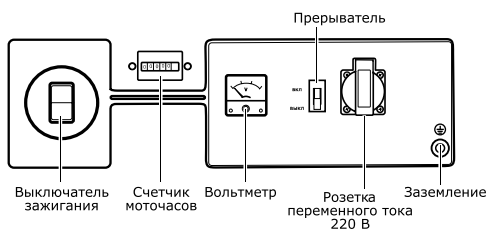


## УГБ-6000 Basic, УГБ-7500 Basic



### Однофазные генераторы:

#### УГБ-2000, УГБ-2500, УГБ-2800



#### УГБ-4000, УГБ-4000Е, УГБ-5000, УГБ-6000, УГБ-7500, УГБ-5000Е, УГБ-6000Е, УГБ-7500Е



\* — УГБ-4000, УГБ-4000Е, УГБ-5000, 5000Е применяются две розетки на 16 А, на моделях УГБ-6000, УГБ-6000Е, УГБ-7500, УГБ-7500Е, – одна розетка на 16 А, одна на 32 А

### Трехфазные генераторы:

#### УГБ-6000ЕТ/380 В, УГБ-7500ЕТ/380 В,

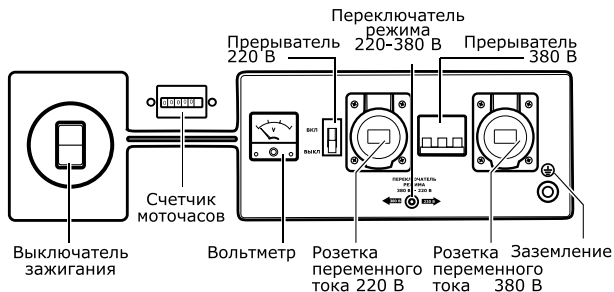


Рис. 3

## 2. Основные технические характеристики генераторных установок

### 2.1 Основные технические характеристики

Технические характеристики/модели	УГБ-2000	УГБ-2000 Basic	УГБ-2500	УГБ-2500 Basic	УГБ-2800	УГБ-2800 Basic
Тип топлива	бензин A92 / A95					
Мощность двигателя, Вт (3000 об/мин)	3400	3400	3700	3700	3700	3700
Рабочий объем двигателя, см <sup>3</sup>	196	196	212	212	208	208
Число оборотов двигателя, об/мин	3000					
Номинальная мощность генератора, Вт	2000	2000	2500	2500	2800	2800
Максимальная мощность генератора, Вт	2200	2200	2800	2800	3100	3100
Напряжение/частота тока, В/Гц	220/50					
Емкость топливного бака, л	15	3,6	15	3,6	15	3,6
Расход топлива (при номинальной нагрузке), л/ч	1	1	1,15	1,15	1,4	1,4
Емкость масляного картера, л	0,6					
Габаритные размеры, мм	Д	615		650	620	610
	Ш	505		495	470	440
	В	505		500	470	450
Масса нетто, кг	37	32	39	34	39,2	34,1
Система запуска	ручная					
Количество выходов переменного тока, шт.	1	1	1	1	1	1
Наличие вольтметра	—	—	—	—	—	—
Счетчик моточасов	*	—	*	—	*	—

Технические характеристики/модели	УГБ-4000	УГБ-4000E	УГБ-5000	УГБ-5000E
Тип топлива	бензин A92 / A95			
Мощность двигателя, Вт (3000 об/мин)	5200		7000	
Рабочий объем двигателя, см <sup>3</sup>	302		389	
Число оборотов двигателя, об/мин	3000			
Номинальная мощность генератора, Вт	4000		5000	
Максимальная мощность генератора, Вт	4300		5500	
Напряжение/частота тока, В/Гц	220/50		220/50	
Емкость топливного бака, л	15		25	
Расход топлива (при номинальной нагрузке), л/ч	1,7		2,3	
Емкость масляного картера, л	1,0		1,1	
Габаритные размеры (ДхШхВ), мм	615x535x560		700x560x585	
Масса нетто, кг	57	63	71	80
Система запуска	ручная	ручная/электро	ручная	ручная/электро
Количество выходов переменного тока, шт.	2	2	2	2
Наличие вольтметра	*	*	—	—
Счетчик моточасов	*	*	*	*



Технические характеристики/модели	УГБ-6000	УГБ-6000Е	УГБ-6000 Basic	УГБ-7500	УГБ-7500Е	УГБ-7500 Basic
Тип топлива	бензин А92 / А95					
Мощность двигателя, Вт (3000 об/мин)	8000			9250		
Рабочий объем двигателя, см <sup>3</sup>	420			459		
Число оборотов двигателя, об/мин	3000					
Номинальная мощность генератора, Вт	6000			7500		
Максимальная мощность генератора, Вт	6500			8000		
Напряжение/частота тока, В/Гц	220/50					
Емкость топливного бака, л	25		6,7	25		6,7
Расход топлива (при номинальной нагрузке), л/ч	2,5			2,9		
Емкость масляного картера, л	1,1					
Габаритные размеры, мм	Д	700	700	740	700	740
	Ш	560	570	560	570	560
	В	590	590	585	585	585
Масса нетто, кг	74	81	69	80	86	73
Система запуска	ручная	ручн./эл.	ручная	ручная	ручн./эл.	ручная
Количество выходов переменного тока, шт.	2	2	2	2	2	2
Наличие вольтметра	—	—	—	*	*	—
Счетчик моточасов	*	*	—	*	*	—

Технические характеристики/модели	УГБ-6000Е/ 380В	УГБ-7500Е/ 380В
Тип топлива	бензин А92 / А95	
Мощность двигателя, Вт (3000 об/мин)	9100	9250
Рабочий объем двигателя, см <sup>3</sup>	440	459
Число оборотов двигателя, об/мин	3000	
Номинальная мощность генератора, Вт	6000/6000	7500/7500
Максимальная мощность генератора, Вт	6500/6500	8000/8000
Напряжение/частота тока, В/Гц	220/380/50	220/380/50
Емкость топливного бака, л	25	25
Расход топлива (при номинальной нагрузке), л/ч	3,5	3,5
Емкость масляного картера, л	1,1	1,1
Габаритные размеры, мм	Д	715
	Ш	615
	В	605
Масса нетто, кг	83	87
Система запуска	ручная/электро	
Количество выходов переменного тока, шт.	2	2
Наличие вольтметра	*	*
Счетчик моточасов	*	*

## 2.2 Комплект поставки бензиновых генераторов

Установка генераторная в сборе, ключ свечной с рукояткой, руководство по эксплуатации. В моделях с индексом «Е» в наименовании в комплект поставки входит аккумуляторная батарея.

**ВНИМАНИЕ! Производитель сохраняет за собой право на изменение комплектации, внесение изменений в технические характеристики продукции вследствие ее постоянного усовершенствования.**



## 3. Основные меры безопасности

✓ Избегайте отравляющего действия угарного газа! Выхлопные газы двигателя установки содержат угарный газ (СО), опасный для здоровья и жизни. Отравление угарным газом может вызвать головную боль, головокружение, шум в ушах, покраснение лица, одышку, тошноту и даже остановку дыхания.

✓ Угарный газ (СО) — без цвета и запаха. Поэтому определить его наличие в помещении невозможно. Если Вы испытali симптомы отравления угарным газом, необходимо срочно покинуть помещение, отдышаться на свежем воздухе и обратиться за медицинской помощью.

Во избежание воздействия угарного газа на Ваш организм выполняйте следующие меры предосторожности:

- Для работы в закрытых помещениях необходимо использовать шланг для отвода выхлопных газов, но стоит помнить, что обеспечить абсолютную герметичность очень трудно. Угарный газ может скапливаться в закрытом помещении. **ОБЕСПЕЧЬТЕ ДОСТАТОЧНУЮ ПРОВЕТРИВАЕМОСТЬ.**

- Не запускайте генератор в местах, где выхлопные газы могут проникнуть в здания через открытые окна и двери.

✓ Пары топлива легко воспламеняются. Их контакт с нагревательными приборами или открытым пламенем приведет к воспламенению или взрыву.

✓ В целях противопожарной безопасности храните установку с незаправленным топливным баком вдали от открытого пламени и нагревательных приборов. Не производите в месте хранения установки сварочные работы и работы по обработке и резке металлов.

✓ Помните, что пары топлива могут

быть даже в незаполненном баке.

✓ Не заправляйте установку топливом при запущенном или не остывшем двигателе.

✓ Не заправляйте установку в закрытом помещении. Пары топлива токсичны и взрывоопасны.

✓ Не используйте для подсветки открытое пламя (спички, зажигалку и т.д.)

✓ Не курите возле генераторной установки, особенно во время заправки ее топливом.

✓ Пластиковые канистры для топлива способны накапливать статический заряд. Во избежание воспламенения топлива от искры не используйте их для заправки установки.

✓ Не рекомендуется сливать топливо из топливного бака, для полной выработки топлива из бака запустите двигатель.

✓ Генераторная установка является источником высокого напряжения, опасного для здоровья и жизни. Особенную осторожность следует соблюдать людям, страдающим от сердечно-сосудистых заболеваний или использующим кардиостимулятор.

✓ Не эксплуатируйте установку вблизи легковоспламеняемых материалов и предметов (сено, скошенная трава, ветошь, любые виды горюче-смазочных материалов и т.д.).

✓ Избегайте прикосновения к горячим частям двигателя! Глушитель и другие части генератора сильно нагреваются в течение работы и остаются горячими после остановки двигателя некоторое время. Для предотвращения серьезных ожогов избегайте прикосновения к горячим частям генератора!

✓ Не изменяйте конструкцию генератора! Для предотвращения преждевре-

менного выхода из строя не проводите изменения в конструкции генератора. Никогда не изменяйте заводские настройки регулятора оборотов двигателя генератора. Работа двигателя при увеличенных оборотах по отношению к нормативным заводским настройкам может привести к увеличению напряжения и выходу из строя генераторной обмотки или возникновению опасной ситуации, которая не будет рассматриваться как гарантийный случай.

✓Избегайте случайных запусков! Для предотвращения случайных запусков при обслуживании генератора всегда отсоединяйте высоковольтный провод, отсоединяйте его в сторону от свечи.

✓Не прикасайтесь к вращающимся частям генератора! Запрещается эксплуатировать генератор без предусмотренных конструкцией крышек и защитных решеток. Вращающиеся части могут стать причиной возникновения серьезных травм. Держите руки, ноги, края одежды, украшения на безопасном расстоянии от вращающихся частей генератора.

✓Не проверяйте наличие искры при вывернутой свече зажигания!

✓Не заводите двигатель при вывернутой свече зажигания!

✓Не эксплуатируйте генератор со снятым воздушным фильтром или снятой крышкой воздушного фильтра.

✓Обеспечивайте защиту органов слуха! Несмотря на то, что ежедневное среднее значение шумов менее 80 дБ не представляет угрозы для здоровья людей, в случае длительного пребывания в непосредственной близости с генератором необходимо пользоваться средствами защиты органов слуха (наушники, беруши).

✓Аккумуляторная батарея. Электролит аккумулятора содержит разбавленную серную кислоту, которая может привести к серьезным ожогам глаз и кожи. Аккумуляторы вырабатывают водород — легковоспламеняющийся

взрывоопасный газ. Никогда не вскрывайте аккумулятор, в случае выхода его из строя аккумулятор подлежит замене. Никогда не меняйте местами полярность кабелей аккумулятора (то есть минусовой кабель к плюсовой клемме или плюсовой кабель к минусовой клемме). Изменение полярности кабелей аккумулятора может привести к повреждению аккумулятора и оборудования генератора.

Аккумулятор, поставляемый с генератором, укомплектован емкостью с электролитом, после заливки и пропитки пластин которого в течение 1,5 часа он будет полностью готов к работе. Перед запуском генератора необходимо провести подключение аккумулятора. Для этого присоедините силовые провода к клеммам аккумулятора (+) — красный, (–) — черный.

Перед проверкой и обслуживанием аккумулятора необходимо убедиться в том, что двигатель выключен (кнопка/ключ зажигания установлена в положение «ВЫКЛ»). Обязательно отсоедините клеммы аккумулятора.

Заряжайте аккумулятор в хорошо проветриваемом месте. Для зарядки снимите аккумулятор с установки.

При подготовке генератора к длительному хранению (более одного месяца) отсоедините клеммы аккумулятора и снимите аккумулятор. Храните аккумулятор на удалении от источников пламени, искр, в хорошо проветриваемых сухих помещениях.

**В новых партиях бензиновых генераторов SKAT® могут устанавливаться необслуживаемые гелевые аккумуляторные батареи.**

Они полностью готовы к работе и не требуют дополнительных операций по заполнению электролитом. Перед установкой рекомендуется дозарядить аккумулятор. Обращаем Ваше внимание на то, что полный разряд такой батареи может вывести ее из строя.

**ВНИМАНИЕ!** Использование УЗО (устройство защитного отключения) значительно повышает безопасность при эксплуатации электростанции. Всегда соблюдайте инструкции по технике безопасности для подключаемого к генератору оборудования.



## 4. Подготовка и эксплуатация генератора в зимнее время

Эксплуатация установки при отрицательных температурах, как и любого другого оборудования с двигателем внутреннего сгорания связана с тяжелым пуском, повышенным износом деталей и, как следствие, риском выхода из строя. Для предотвращения этого и во избежание затрат на ремонт рекомендуется провести ряд следующих подготовительных мероприятий:

- Выработать полностью старое топливо, остатки его слить через дренажное отверстие в нижней части поплавковой камеры карбюратора (рис. 21, стр. 28).

- Произвести очистку фильтра топливного крана (п. 12.6, стр. 25).

- Проверить свечу зажигания (п. 12.3, стр. 23), если имеются повреждения, либо на керамическом корпусе наружной части есть коричневый налет, необходимо заменить ее на новую.

- Проверить воздушный фильтр, при необходимости заменить его (п. 12.5, стр. 24).

- Проверить масло, при необходимости заменить его на соответствующее сезону (п. 9.1, стр. 13; п. 9.2, стр. 14).

- В топливный бак залить бензин, желательно отстоянный, во избежание попадания и дальнейшего замерзания воды в топливном баке и карбюраторе (п. 9.3, стр. 15).

В зимнее время генератор должен храниться в помещении с температурой от +5°C и выше. Если во время работы при отрицательных температурах произойдет остановка двигателя свыше 15 минут, то конденсат, образующийся в проходном сечении сапуна, может замерзнуть.

Это может привести к повышению давления картерных газов и выходу из строя сальников.

Перед запуском двигателя снимите трубку сапуна и убедитесь в том, что внутри нее нет льда (Рис. 4).



**Рис. 4**

Контроль за работой генераторной установки в зимнее время должен осуществляться чаще обычного, так как условия являются тяжелыми.

## 5. Транспортировка

Не перевозите генератор с топливом в топливном баке. Пары топлива или пролитое топливо могут воспламениться.

## 6. Хранение

Хранить установку необходимо в сухом месте для предотвращения появления коррозии на узлах и агрегатах и появления влаги в генераторной части. Установите генератор при хранении в штатное (рабочее) положение.

Если хранение продолжается более 30 дней, слейте топливо и проведите мероприятия по консервации (подробнее в п. 14 стр.28). Перед очередным запуском расконсервируйте установку и залейте свежее топливо.

## 7. Защита окружающей среды

Эксплуатируйте генератор таким образом, чтобы защитить окружающую среду и природные ресурсы нашей планеты. Не допускайте утечек топлива и масла в землю или канализационные стоки.

## 8. Устройство и принцип действия генераторных установок

Генераторная установка состоит из двигателя внутреннего сгорания с воздушным охлаждением и синхронного генератора на напряжение сети 220 В (380—для моделей с индексом «Т») с частотой 50 Гц. Двигатель и генератор закреплены на трубной раме через резиновые амортизаторы таким образом, чтобы уменьшить вибрации.

Установленный на моделях одноцилиндровый двигатель с воздушным ох-

лаждением и верхним расположением клапанов (OHV), произведенный по технологии Honda (серия GX), отличается низким расходом топлива, большим сроком службы, низким уровнем вибрации и шума при работе и малым требуемым объемом технического обслуживания. Род защитного исполнения—IP-23 генераторной обмотки. Обмотка статора имеет влагостойкую пропитку.

## 9. Подготовка к работе

**ВНИМАНИЕ!** Перед первым запуском двигателя генераторной установки внимательно изучите общие рекомендации данного руководства по техническому обслуживанию и эксплуатации генераторов SKAT®, а также рекомендации для Вашей модели генератора.



### 9.1 Проверка уровня и замена масла в двигателе

Каждый раз перед запуском двигателя генератора проверяйте уровень масла в двигателе. Проверку проводите, установив генератор на ровной гори-

зонтальной поверхности. Поддерживайте уровень масла между отметками Min и Max на масляном щупе или по нижнему краю резьбы маслозаливной горловины. (рис. 5).

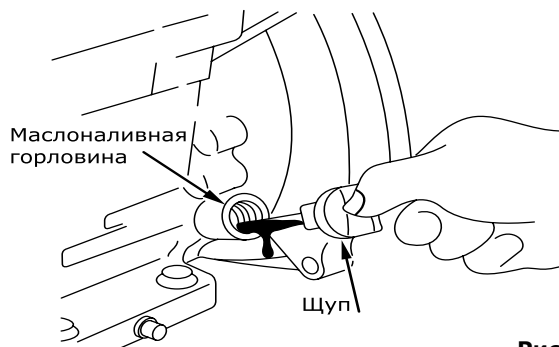


Рис. 5

**ВНИМАНИЕ!** Генератор поставляется без масла в масляной системе.



## Заполнение масляного картера производится в следующем порядке:

- Расположите генератор на ровной горизонтальной поверхности.
- Отверните и извлеките масляный щуп. Протрите его чистой ветошью.
- Залейте масло до нужного уровня по меткам на щупе или краю маслосазливной горловины (рис. 6).
- Вставьте щуп обратно в отверстие маслосазливной горловины и заверните.
- Отверните и извлеките масляный щуп. Проверьте уровень масла.
- Установите щуп в отверстие маслосазливной горловины и надежно заверните.

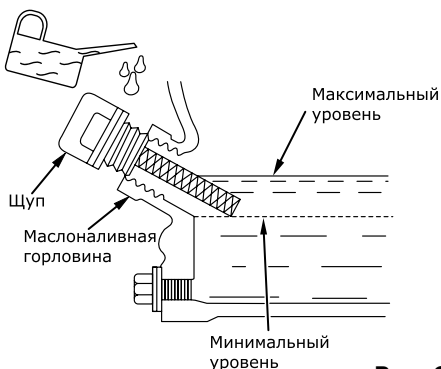


Рис. 6

**ВНИМАНИЕ!** Двигатель генератора оснащен дополнительным выключателем пониженного уровня масла, который подсоединен к поплавковому датчику, расположенному в картере двигателя. При снижении уровня масла в картере двигателя ниже допустимого уровня поплавковый датчик размыкает цепь подачи тока на свечу зажигания, и двигатель останавливается. До следующего запуска двигателя масло должно быть добавлено в картер двигателя до необходимого уровня.



## 9.2 Выбор типа масла

**Внимательно относитесь к выбору масла!**

Более половины случаев ремонта генераторов связаны с использованием некачественных или неподходящих видов масел.

Для четырехтактных двигателей, установленных на электростанциях, рекомендуется масло с маркировкой по API / ГОСТ 17479.1-85 — SF и выше / V и выше, по SAE / ГОСТ 17479.1-85 (смотрите таблицу).

Температура окружающей среды	Рекомендованная марка масла
выше 0 °C	SAE 30, или: SAE 10W30; SAE 15W30; / 10 – 12 или 4з/10; 5з/10 - 5з/12;
-18 °C — 0 °C	SAE 5W30 / 3з/10
ниже -18 °C	SAE 0W30.

**Специальное моторное масло SKAT для бензиновых четырехтактных генераторов приобретаете в интернет-магазине SKAT по адресу: [www.skatpower.ru](http://www.skatpower.ru) на главной странице в каталоге товара, в разделе «Масла».**

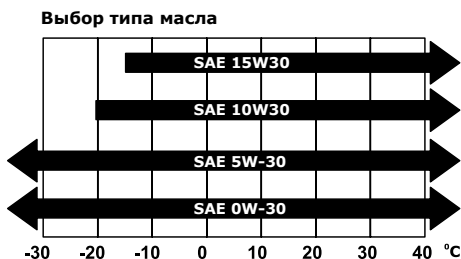


Рис. 7

## 9.3 Заполнение топливного бака

Проверьте уровень топлива на указателе уровня топлива (рис. 8). При необходимости долейте в бак чистое свежее топливо. Не используйте топливо, которое хранилось более 2 месяцев. В качестве топлива используйте автомобиль-

ный неэтилированный бензин марок АИ92, АИ95. Не переполняйте топливный бак, оставляйте место в баке для расширения топлива при его нагреве (рис. 9).

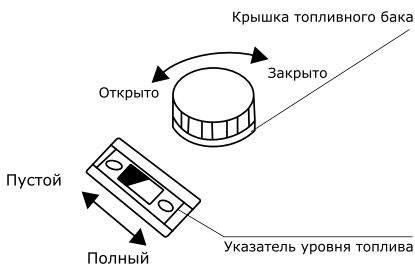


Рис. 8

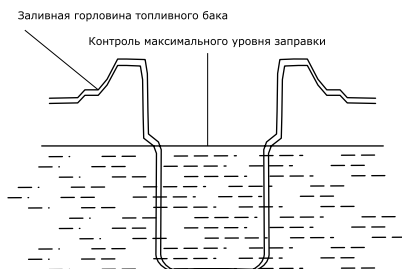


Рис. 9

## 9.4 Заземление

**ВНИМАНИЕ! Категорически запрещается использовать генератор без заземления!**



Работы по заземлению регламентируются согласно ГОСТ 12.1.030–81 Системы стандартов безопасности труда (ССБТ) «Электробезопасность. Защитное заземление. Зануление».

Цель защитного заземления — снизить до безопасной величины напряжение относительно земли на металлических частях генераторной установки.

Все элементы заземляющего устройства соединяются между собой при помощи сварки, места сварки покрываются битумным лаком во избежание коррозии. Допускается присоединение заземляющих проводников при помощи болтов.

Для устройства заземления на открытой местности необходимо использовать один из следующих заземлителей:

- Металлический стержень диаметром не менее 15 мм длиной не менее 1500 мм.
- Металлическую трубу диаметром не менее 50 мм длиной не менее 1500 мм.
- Лист оцинкованного железа размером не менее 1000x500 мм.

Любой заземлитель должен быть по-

гружен в землю до влажных слоев грунта. На заземлителях должны быть оборудованы зажимы или другие устройства, обеспечивающие надежное контактное соединение провода заземления с заземлителем. Противоположный конец провода соединяется с клеммой заземления генератора. Сопротивление контура заземления должно быть не более 4 Ом, причем контур заземления должен располагаться в непосредственной близости от генератора.

При использовании генератора на объектах, не имеющих контура заземления, в качестве заземлителей запрещено использовать находящиеся в земле металлические трубы системы водоснабжения, канализации или металлические каркасы зданий.

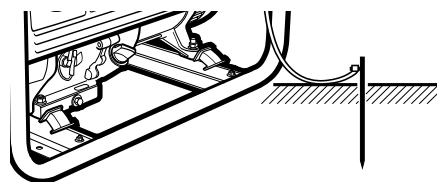


Рис. 10

**КАТЕГОРИЧЕСКИ запрещается использовать в качестве заземлителей трубопроводы горючих и взрывчатых газов и жидкостей!!! Во всех случаях работа по заземлению должна проводиться специалистом!**



## 9.5 Элементы управления

Внимательно изучите положение элементов управления генератора (рис. 2, 3).

## 9.6 Основные правила безопасности

- Убедитесь в отсутствии поблизости посторонних людей, животных или предметов, которые могут быть подвержены опасности или стать помехой в Вашей работе.
- Не работайте с электростанцией в дождь или в сырых местах.

**ВНИМАНИЕ! Внутри корпуса изделия имеется опасное напряжение 220 В (380 В) с частотой 50 Гц. К работе с генератором допускаются лица, изучившие настоящее руководство.**



Необходимо бережно обращаться с изделием, нельзя подвергать его ударам, перегрузкам, воздействию жидкостей и грязи.

Для Вашей безопасности обязательно используйте заземление. Это защитит генераторную установку от статического напряжения и Вас от удара электрическим током.

Убедитесь в том, что напряжение и частота выходного тока соответствуют требованиям, предъявляемым нагрузкой.

Подключение отдельных потребителей должно осуществляться исключительно через розетки переменного тока, установленные на панели приборов (рис. 2, 3). Если для подключения ис-

пользуется удлинитель, убедитесь, что кабель полностью размотан, а сечение кабеля соответствует подключаемой нагрузке. Следите за состоянием удлинительного кабеля, при необходимости замените его. Перед использованием удлинителя убедитесь, что он рассчитан на напряжение 220/230 В. Если удлинительные провода подключаются более чем к одной штепсельной розетке, то их допустимая длина уменьшается вдвое.

Плохо подобранный удлинитель может привести к перепадам напряжения, перегреву кабеля и нестабильной работе потребителя.

Выбирайте удлинитель согласно нижеприведенной таблице.

**Таблица 1**

Сечение кабеля, мм <sup>2</sup>	Номинальный ток кабеля, А
0,75	6
1,0	10
1,5	15
2,5	20
4,0	25

Таблица 2		Длина кабеля, м					
		7,5	15	25	30	45	60
Напряжение питания, В	Потребляемый ток, А	Номинальный ток кабеля, А					
		220/380	0 - 2,0	6	6	6	6
2,1 - 3,4	6		6	6	6	6	6
3,5 - 5,0	6		6	6	6	10	15
5,1 - 7,0	10		10	10	10	15	15
7,1 - 12,0	15		15	15	15	20	20
12,1 - 20,0	20		20	20	20	25	—



## Алгоритм использования таблиц 1 и 2

**Пример:** потребляемый оборудованием ток 10 А. В таблице 2 в колонке «Потребляемый ток, А» выбираем подходящий диапазон тока, в данном случае — 7,1–12,0 А.

Вы хотите использовать кабель длиной 10 м. В той же таблице 2 находим в разделе «Длина кабеля, м» ближайшее значение — 15 м. На пересечении стоит цифра 15. Это — суммарный потребляемый от генератора ток подключенным оборудованием и потеря в кабеле.

Если считать в ваттах, то 15 Ампер приблизительно равно  $15 \text{ А} * 220 \text{ В} = 3000 \text{ Вт}$ .

В таблице 1 в колонке «Номинальный ток кабеля, А» выбираем полученную цифру — 15 А, переходим по горизонтали к колонке «Сечение кабеля, мм<sup>2</sup>», получаем 1,5 мм<sup>2</sup> — требуемое для выбранной Вами нагрузки сечение кабеля.

**Таблицу 1 можно использовать отдельно, как справочный материал.**

**ВНИМАНИЕ! Потребители, которые очень чувствительны к повышенному и/или пониженному напряжению, при работе с генератором могут получить повреждение! Перед подключением таких потребителей внимательно изучите инструкции по их эксплуатации.**



## 9.7 Расчет нагрузки

Однофазный генератор вырабатывает переменный ток напряжением 220В частотой 50Гц. К генератору можно подключать только однофазные потребители. Модели СКАТ® с индексом «Т» вырабатывают переменный ток напряжением 220/380В частотой 50Гц и используются для подключения однофазных и трехфазных потребителей.

Для нормальной работы генератора рекомендуется, чтобы его мощность была выше на 20–30% по сравнению с суммарной электрической мощностью всех потребителей. Чтобы определить, какую номинальную и максимальную мощность должен иметь Ваш генератор, необходимо определить суммарную мощность потребителей электрической энергии, которые будут или могут эксплуатироваться одновременно. Потребители делятся на два вида.

### Омические потребители

Имеются в виду потребители, которые не требуют пусковых токов, то есть в момент включения не потребляют токов, превышающих значения нормального режима работы. По этим потребителям для расчета можно принимать их мощностные характеристики без добавления каких-либо других показателей. К ним относятся телевизор, персональ-

ный компьютер, лампа накаливания, электроплита, нагреватель и прочие.

### Индуктивные потребители

Имеются в виду потребители, которые кратковременно в момент включения потребляют мощность, многократно превышающую указанную в технической документации. Электродвигатели для создания электромагнитного поля, и набора оборотов и выхода на рабочий режим требуют 2–5-кратный показатель от заданного.

К ним относятся электроподъемники, холодильники, сверлильные и другие режущие станки, циркулярные и цепные пилы, лампы дневного света, водяные насосы, сварочные аппараты, компрессоры и прочие.

В таблице (стр. 18) приведены приблизительные данные для расчета суммарной нагрузки при подборе генераторной установки.

Так как потребляемая мощность различных электроприборов зависит от множества факторов, по данной таблице не могут быть предъявлены никакие правовые претензии.

Чтобы выбрать оптимальный для Вас генератор, суммируйте показатели потребляемой мощности тех потребителей, которые Вы планируете одновремен-

но подключать. Добавив к номинальной мощности омических потребителей 10%, Вы определите правильную мощность Вашего генератора. По индуктив-

ным потребителям возьмите как минимум двукратный от высчитанного Вами сложением показателя.

### **$P1 * 1,1 + P2 * 2 \leq$ Мощность генераторной установки,**

где P1 — суммарная мощность омических потребителей,  
P2 — суммарная мощность индуктивных потребителей.

**Самым «страшным» для генератора в этом смысле электроприбором является погружной насос, пусковой ток которого в 5–7 раз превышает номинальный.**

**Перед запуском индуктивных потребителей необходимо обесточить все остальные потребители.**



**ВНИМАНИЕ!** Продолжительная перегрузка может вызвать снижение срока службы, либо привести к поломке генератора. Нижеприведенная таблица дает информацию о номинальной (рабочей) и пусковой мощностях различных типов потребителей.

<b>Таблица номинальных (рабочих) и пусковых мощностей различных типов потребителей</b>			
<b>Потребитель</b>	<b>Вид потребителя</b>	<b>Мощность пусковая (пиковая)</b>	<b>Мощность номинальная (рабочая)</b>
Лампы накаливания	Ом.	–	75
Лазерный принтер	Инд.	950	350
Утюг	Ом.	–	1200
Заточной станок	Инд.	2400	1200
Циркулярная пила	Инд.	2300	1400
Кофеварка	Ом.	–	1500
Компьютер	Ом.	–	800
Морозильная камера	Инд.	1000	700
DVD/CD-плеер	Ом.	–	100
Водонагреватель	Ом.	–	4000
Факс	Ом.	–	65
Фен бытовой	Ом.	–	1250
Плита	Ом.	–	2100
Микроволновая печь	Инд.	2000	1000
Торцовочная пила	Инд.	2400	1650
Холодильник	Инд.	1500	700
Нагреватель	Ом.	–	1800
Настольный вентилятор	Инд.	400	200
Телевизор (27")	Ом.	–	500
Blu-Ray проигрыватель	Ом.	–	100
Электрокомпрессор	Инд.	1800	1000
Бытовой кондиционер	Инд.	3200	700

Вид: тип потребителя (омический или индуктивный).

Инд.: индуктивные потребители с 2–5-кратными пусковыми токами.

Ом.: омические потребители (лампы, электронагреватели и прочие).

**ВНИМАНИЕ!** Если Вы собираетесь подключать генератор к домашней электропроводке, следите за тем, чтобы эту работу выполнял квалифицированный электрик. Неправильное соединение между генератором и электропроводкой может вывести из строя генератор, потребители или привести к пожару.



**ВНИМАНИЕ!** Двигатель должен пройти обкатку в течение первых 20 часов работы. В период обкатки не следует нагружать генератор свыше 50% его номинальной мощности. После первых 20 часов работы замените масло, пользуясь правилами пункта 12.1, стр. 22 «Проверка и замена масла» настоящего руководства.

## 10. Запуск двигателя генераторной установки

**1.** Установите генератор на ровной горизонтальной поверхности. Идеальной для размещения генератора является незастроенная в радиусе 5 метров площадка. В этой зоне не должны храниться горючие и взрывоопасные материалы. Для защиты от прямого воздействия солнечных лучей генератор можно защитить, установив над ним крышу, если вследствие этого не нарушается приток и отток воздуха.

**2.** Проверьте заземление генератора (рис. 10). Следуйте требованиям правил установки заземления, описанным в пункте 9.4, (стр. 15) «Заземление» настоящего руководства.

**3.** Отсоедините все электрические нагрузки, отключите подачу напряжения на панели штепсельных розеток.

**4.** Произведите внешний осмотр генератора. При наличии каких-либо явных повреждений не приступайте к работе до момента устранения неисправностей, проверьте уровень масла в двигателе. При необходимости долейте масло до нужного уровня (рис. 6).

**5.** Проверьте уровень топлива (рис. 8). При необходимости долейте чистое свежее.

**6.** Поверните топливный кран в положение «Открыто» (рис. 11).

**7.** Поставьте рычаг привода воздушной заслонки (рис. 12) в следующее положение:

- «Закрыто», если двигатель холодный, температура воздуха низкая.
- «Открыто» при запуске горячего двигателя.
- Откройте заслонку наполовину, если температура воздуха высока, или двигатель не успел остыть.

**8.** Установите кнопку запуска / ключ зажигания в положение «ВКЛ» (рис. 13).

**9.** Запустите двигатель ручным стартером. Будьте внимательны! При вытягивании шнура стартера шнур может создавать отдачу. Возьмитесь за ручку шнура стартера. Медленно потяните шнур до возникновения сопротивления со стороны двигателя. Не допуская возврата ручки обратно продолжайте быстро тянуть ручку на полный взмах руки. Медленно (с натягом шнура) верните ручку в начальное положение (рис. 14). Двигатель должен запуститься.

**10.** Запуск двигателя электрическим стартером: проведите все вышеперечисленные процедуры до запуска двигателя ручным стартером. Затем установите кнопку запуска / ключ зажигания в положение «СТАРТ». Двигатель должен запуститься.

- Процесс пуска не должен продолжаться непрерывно более 10 секунд.

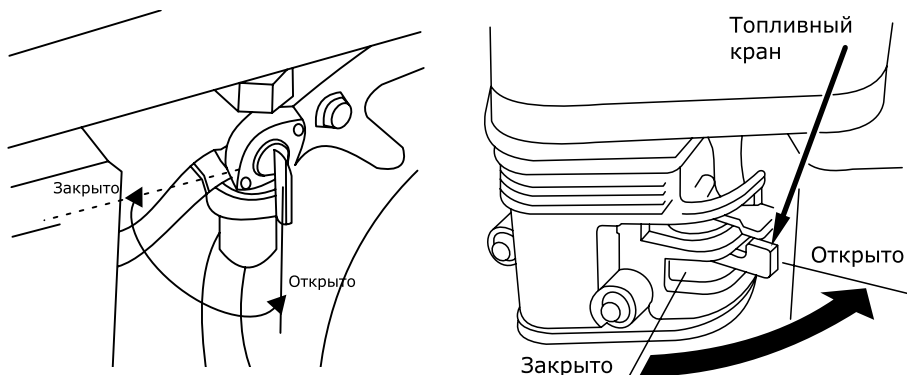
- Между отдельными попытками пуска необходимо выдерживать паузу в течение 1 минуты.

**11.** Дайте двигателю поработать в течение 3–5 минут, чтобы прогреть его. По мере прогрева двигателя постепенно передвиньте рычаг воздушной заслонки в положение «Открыто». Подсоедините потребители к розеткам генератора. Если генератор должен питать два или более устройств, следует включать их поодиночке, в первую очередь — с более высоким пусковым током. Переведите прерыватель цепи в положение «ВКЛ».

**ВНИМАНИЕ!** Выхлопные газы содержат вещества, попадание которых в органы дыхания допускать нельзя. Обеспечьте хорошую вентиляцию генераторной установки. Соблюдайте меры пожарной безопасности!

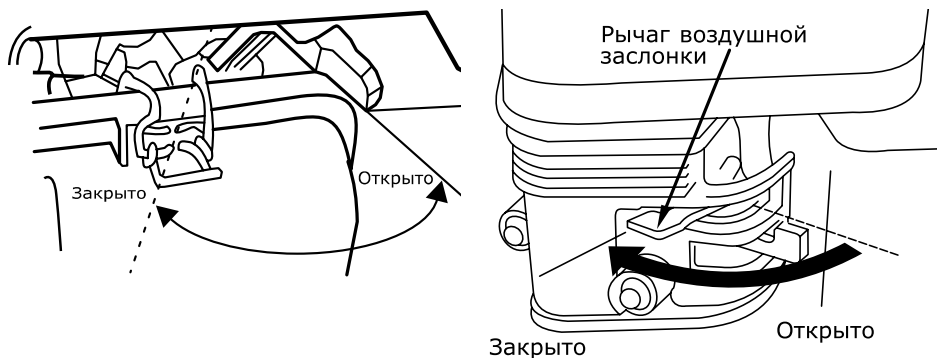


**Рис. 11. Топливный кран**



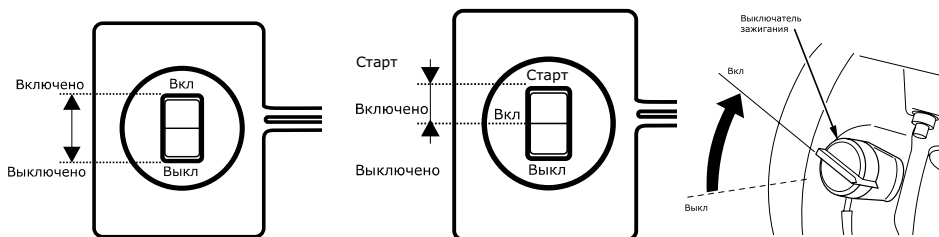
**ВНИМАНИЕ!** Управление топливным краном на разных моделях бензиновых генераторов СКАТ отличается. Смотрите рисунки.

**Рис. 12. Рычаг привода воздушной заслонки**



**ВНИМАНИЕ!** Управление приводом воздушной заслонки на разных моделях бензиновых генераторов СКАТ отличается. Смотрите рисунки.

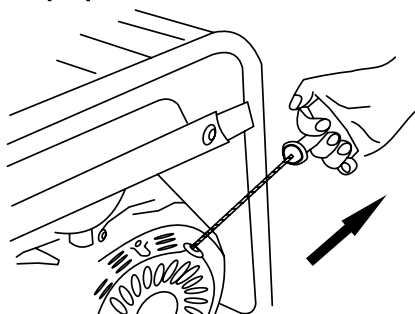
## Рис. 13. Выключатель зажигания



**ВНИМАНИЕ!** Выключатели зажигания на разных моделях бензиновых генераторов СКАТ могут отличаться. Смотрите рисунки.

## Рис. 14. Ручной стартер

Ручка стартера



**ВНИМАНИЕ!** Ни в коем случае нельзя производить пуск при работающем двигателе.

## 11. Выключение генераторной установки

- Прерыватель цепи переведите в положение «ВЫКЛ».
- Отключите потребители электроэнергии от розеток переменного тока 220В (380В) расположенных на панели генератора (рис. 2, 3).
- Дайте поработать двигателю в течение трех минут без нагрузки.
- Перекройте топливный кран, установив его в положение «Закрыто» (рис. 11).
- Установите выключатель зажигания в положение «ВЫКЛ» (рис. 13).

**ВНИМАНИЕ!** В аварийной ситуации для остановки двигателя генератора поверните выключатель зажигания в положение «ВЫКЛ».

## 12. Техническое обслуживание

**ВНИМАНИЕ!** Своевременно проводите работы по техническому обслуживанию генератора. Строго выполняйте все изложенные инструкции по проведению ре-

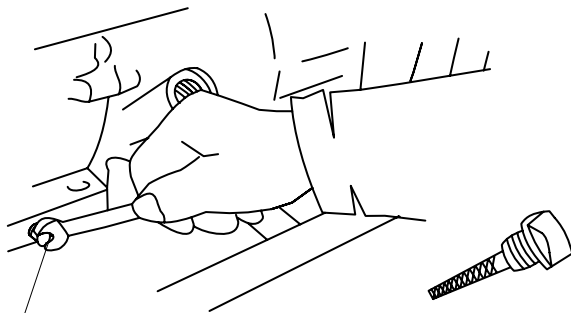
гламентных работ. Оригинальные расходные материалы приобретайте в интернет-магазине СКАТ по адресу: [www.skatpower.ru](http://www.skatpower.ru) на главной странице в каталоге товара, в разделе «Запчасти».

### 12.1 Проверка и замена масла

**Для предотвращения выхода из строя двигателя необходимо соблюдать следующее:**

- Проводите проверку уровня масла каждый раз перед запуском двигателя.
- Замените масло после первых 20 часов работы генератора, затем — через каждые 50 часов работы для минеральных масел и 100 часов для синтетических масел. Если генератор работает в условиях повышенной концентрации пыли и грязи, то масло необходимо менять чаще. Проводите замену масла только на прогревом двигателе.
- Найдите месторасположение маслосливной пробки (рис. 15).
- Отсоедините высоковольтный провод от свечи зажигания и отведите его в сторону.

- Надежно закройте топливную крышку во избежание утечки топлива при наклоне генератора.
- Очистите поверхность около сливной пробки.
- Установите раму генератора таким образом, чтобы сливное отверстие располагалось как можно ниже. Установите емкость для утилизации отработанного масла под сливной пробкой.
- Отверните маслосливную пробку и слейте масло (рис. 15).
- Установите маслосливную пробку на место и надежно затяните.
- Залейте свежее масло, выбранное согласно рекомендациям, приведенным в пункте 9.2 «Выбор типа масла» (стр. 14).
- Присоедините высоковольтный провод к свече зажигания.



Маслосливная пробка

Рис. 15

**ВНИМАНИЕ!** Не выливайте отработанное масло в канализацию или на землю. Отработанное масло должно сливаться в специальные емкости и отправляться в пункты сбора и переработки отработанных масел. Берегите окружающую нас природу!



## 12.2 Удаление грязи с двигателя

Перед каждым запуском двигателя удалите грязь и маслянистые отложения со следующих частей двигателя:

- ребер воздушного охлаждения,
- воздушного впускного клапана,
- рычагов и тяг системы регулирования оборотов.

Это позволит обеспечить оптимальное охлаждение двигателя и его работу на требуемых оборотах. При нестабильной работе двигателя, заниженных

оборотах двигателя возможен выход из строя блока AVR, генераторной обмотки в целом, что рассматривается как негарантийный случай.

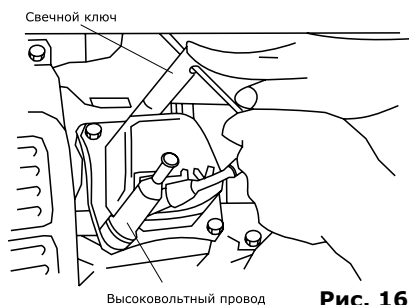
Для очистки можно использовать эфирные аэрозоли, обычно применяемые для очистки карбюраторов автомобилей, подающие жидкость под давлением из обычного баллончика, которая обладает очищающим эффектом и сбивает грязь за счет выходного давления.

## 12.3 Обслуживание свечи зажигания

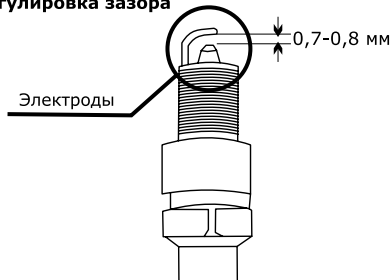
**Каждые 100 часов работы двигателя, но не реже одного раза в год, проводите проверку состояния свечи зажигания в следующем порядке:**

- Очистите поверхность около свечи зажигания.
- Отсоедините высоковольтный провод.
- Выверните свечным шестигранным ключом, входящим в комплект поставки (рис. 16), и осмотрите свечу (рис. 17). Электроды свечи должны иметь светло-коричневый цвет.
- Замените свечу, если имеются сколы керамического изолятора или электроды имеют неровности, прогорели или имеют нагар.
- Очистите электроды мелкой наждачной бумагой до металла, проверьте и отрегулируйте зазор.
- Проверьте величину зазора между заземляющим и центральным электродами, используя специальный щуп. При необходимости установите зазор 0,76 мм (рис. 17).
- Установите свечу зажигания в двигатель и надежно затяните. Недостаточная затяжка свечи зажигания может привести к ее перегреву и повреждению двигателя.
- Рекомендуется использовать качественные свечи марки BPR6ES производства японской компании NGK или аналогичные.
- Присоедините высоковольтный провод.

### Замена (проверка) свечи зажигания



### Регулировка зазора



## 12.4 Очистка и замена воздушного фильтра

Двигатель генератора оснащен воздушным губчатым и/или бумажным фильтром, который предотвращает преждевременную выработку и появление неисправностей двигателя.

**ВНИМАНИЕ!** Запрещается запуск и эксплуатация генератора без полностью собранного и установленного воздушного фильтра!



**Фильтр требует периодической очистки или замены.**

### Для губчатого фильтра:

- Откройте крышку фильтра (рис. 18).
- Извлеките фильтрующий элемент и тщательно промойте его неэтилированным бензином. Применение растворителей не допускается!
- Тщательно высушите его.
- Пропитайте фильтрующий элемент небольшим количеством масла (избыточное количество отожмите не скручивая).
- Поместите обратно воздушный фильтр и

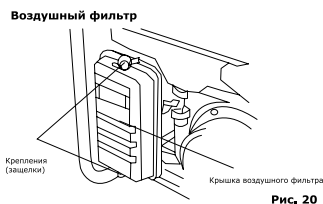
установите крышку (следите за тем, чтобы крышка плотно прилегала к корпусу).

### Для бумажного фильтра:

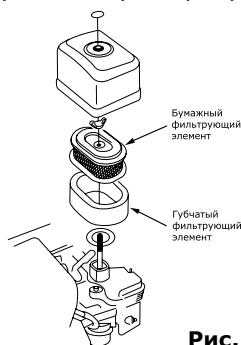
- Извлеките бумажный фильтрующий элемент.
  - Прочистите, слегка постукивая им по твердой поверхности.
  - Продуйте изнутри сжатым воздухом (не более 2 бар). Применение щетки не рекомендуется.
- При сильном загрязнении или повреждении замените фильтрующий элемент.

## 12.5 Сборка и установка воздушного фильтра

**ВНИМАНИЕ!** Сборка и установка воздушного фильтра на разных моделях бензиновых генераторов СКАТ® отличаются. Смотрите рисунки.



Обслуживание воздушного фильтра



Оригинальные расходные материалы приобретайте в интернет-магазине СКАТ по адресу: [www.skatpower.ru](http://www.skatpower.ru) на главной странице в каталоге товара, в разделе «Запчасти».



## 12.6 Очистка фильтра топливного крана

- Закройте топливный кран;
- Отверните болт крышки отстойника, расположенный снизу топливного крана при помощи ключа (рис. 19);
- Очистите или продуйте сжатым воздухом и установите обратно фильтр и манжету (рис. 20);
- Откройте топливный кран.

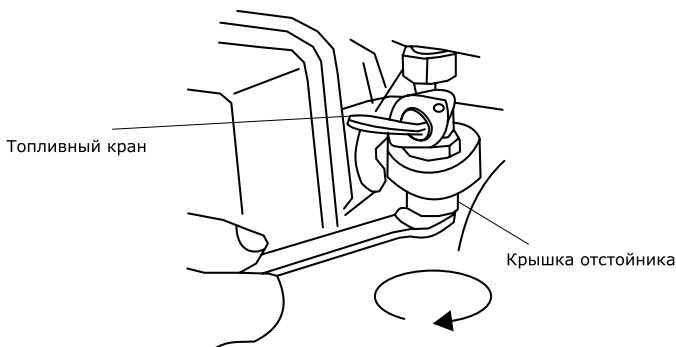


Рис. 19

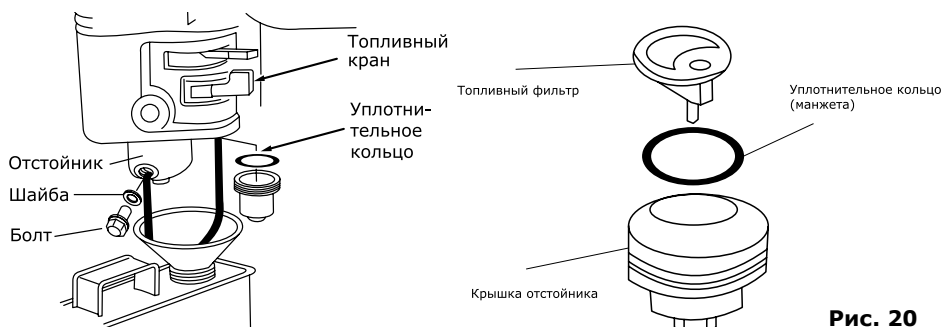


Рис. 20

## 12.7 Очистка фильтра топливного бака

- Снимите пластмассовый фильтр, расположенный под крышкой горловины топливного бака.
- Промойте фильтр бензином и продуйте сжатым воздухом.
- После очистки установите фильтр на место.
- Закройте крышку горловины топливного бака.

## 12.8 Таблица регламентных работ

Соблюдайте часовые или календарные интервалы обслуживания в зависимости от того, какие из них истекнут раньше. В случае работы в неблагоприятных условиях необходимо производить обслуживание чаще.

Операция	После первых 20 часов работы	Через каждые 5 часов работы или ежедневно	Через каждые 25 часов работы или раз в три месяца	Через каждые 50 или 100 часов работы*	Через каждые 100 часов работы или раз в сезон	Через каждые 200 часов работы или раз в сезон
Проверка уровня масла		<b>V</b>				
Замена масла	<b>V</b>			<b>V</b>		
Очистка губчатого фильтра			<b>V</b>			
Замена масляного фильтра (модели УГБ-11500Е и УГБ-11500ЕТ)	<b>V</b>			<b>V</b>		
Проверка свечи зажигания					<b>V</b>	
Замена свечи зажигания						<b>V</b>
Очистка ребер охлаждения						<b>V</b>
Замена топливопровода	<b>Каждые два года</b>					

\* Через каждые 50 часов работы для минеральных масел и 100 часов для синтетических масел. Если генератор работает в условиях повышенной концентрации пыли и грязи, то масло необходимо менять чаще.

### 13. Возможные неисправности и их устранение

Неисправность	Причина	Способ устранения
Двигатель не запускается	Нет топлива в топливном баке	Проверить уровень топлива, заполнить бак свежим бензином при необходимости
	Срабатывает автоматическая система контроля уровня масла	Проверить уровень масла, долить при необходимости
	Генератор находится в наклонном положении	Установить генератор горизонтально
	Попадание масла в камеру сгорания (вследствие сильного наклона или падения генератора)	Вывернуть свечу зажигания и повернуть коленчатый вал двигателя, потянув 3—4 раза шнур стартера. Очистить карбюратор и воздушный фильтр
	Нет искры на свече	Вывернуть свечу зажигания, проверить ее состояние, заменить при необходимости
	Не поступает топливо в карбюратор: • закрыт топливный кран; • засорен фильтр карбюратора	Открыть топливный кран. Вывернуть дренажную пробку в нижней части поплавковой камеры карбюратора, прочистить фильтр
Нестабильная работа генераторной установки	Загрязнен воздушный фильтр	Очистить или установить новый фильтрующий элемент
	Низкая частота вращения двигателя или неисправность регулятора частоты вращения	Установить номинальную частоту вращения двигателя в сервисном центре
Падение или сильное снижение напряжения под нагрузкой	Слишком высокая мощность нагрузки	Уменьшить нагрузку на генератор, отключив часть потребителей
Генератор перегревается	Перегрузка генератора	
	Эксплуатация генератора на высоте более 2000 метров	При необходимости эксплуатации в подобных условиях отрегулировать генератор в сервисном центре
	Слишком высокая температура окружающей среды	Генератор рассчитан на эксплуатацию при температуре окружающей среды не более +40 °С
Нет напряжения	Недостаточный контакт в щеточном узле	Необходимо провести сервисное обслуживание щеточного узла

## 14. Консервация

Если генератор не планируется использовать более 30 дней, необходимо выполнить приведенные ниже мероприятия по его консервации.

### 14.1 Топливная система

При длительном хранении топлива в топливном баке происходит медленное образование смолистых отложений, засоряющих карбюратор и топливную систему. Для предотвращения таких проблем перед консервацией запустите двигатель генератора до полной выработки топлива и остановки двигателя.

Слейте остатки топлива из карбюратора через дренажное отверстие в нижней части поплавковой камеры карбюратора (рис. 21).

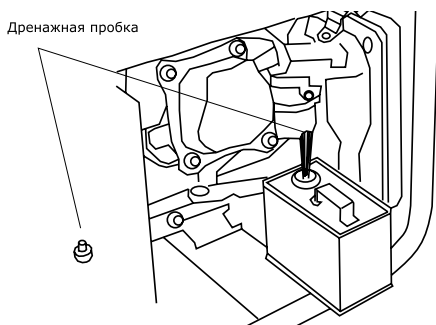


Рис. 21

### 14.2 Масло

Замените масло, если оно не менялось последние три месяца (п. 9.1 «Проверка уровня и замена масла в двигателе», стр. 13).

### 14.3 Аккумуляторная батарея

Электролит аккумулятора содержит разбавленную серную кислоту, которая может привести к серьезным ожогам глаз и кожи. В процессе работы из аккумуляторов выделяется водород — легко воспламеняющийся взрывоопасный газ. Никогда не вскрывайте аккумулятор. В случае выхода из строя аккумулятор подлежит замене.

Никогда не меняйте местами полярность кабелей аккумулятора (то есть минусовой кабель к плюсовой клемме или плюсовой кабель к минусовой клемме). Изменение полярности кабелей аккумулятора может привести к повреждению аккумулятора и оборудования электрогенератора.

Аккумулятор, поставляемый с генератором, укомплектован емкостью с электролитом, после заливки и пропитки пластин которого в течение 1,5 часа он будет полностью готов к работе. Перед запуском генератора необходимо провести подключение аккумулятора. Для этого присоедините силовые провода к клеммам аккумулятора (+) — красный, (–) — черный.

Перед проверкой и обслуживанием

аккумулятора необходимо убедиться в том, что двигатель выключен (кнопка/ключ зажигания установлена в положение «Выкл»). Обязательно отсоедините клеммы аккумулятора.

Заряжайте аккумулятор в хорошо проветриваемом месте. Для зарядки снимите аккумулятор с оборудования.

При подготовке генератора к длительному хранению (более одного месяца) отсоедините клеммы аккумулятора и снимите аккумулятор. Храните аккумулятор на удалении от источников пламени, искр в хорошо проветриваемых сухих помещениях.

**В новых партиях бензиновых генераторов СКАТ® могут устанавливаться необслуживаемые гелевые аккумуляторные батареи.** Они полностью готовы к работе и не требуют дополнительных операций по заполнению электролитом. Перед установкой рекомендуется дозарядить аккумулятор. Обращаем Ваше внимание на то, что полный разряд такой батареи может вывести ее из строя.

## 14.4 Смазка зеркала цилиндра

Как перед, так и после хранения необходимо производить смазку зеркала цилиндра. При длительном хранении масляная пленка из цилиндров стекает в картер двигателя. Первые 10–15 секунд двигатель работает практически без смазки. Это может привести к критическому износу двигателя. Во избежание этого необходимо выполнить следующие действия:

- Отсоедините высоковольтный провод свечи зажигания.
- Выверните свечу зажигания.
- Аккуратно залейте 30 грамм чистого масла в отверстие свечи зажигания с помощью шприца и гибкой трубочки.
- Прикройте чистой ветошью отверстие свечи зажигания для предотвращения

разбрызгивания масла из свечного отверстия.

- Возьмитесь за ручку стартера и плавно потяните на полный взмах руки 2 раза. Это равномерно распределит масло по зеркалу цилиндра двигателя и защитит его от коррозии во время хранения и обеспечит легкий запуск двигателя после перерыва в эксплуатации.
- Установите свечу зажигания на место.
- Присоедините высоковольтный провод свечи зажигания.

При подготовке генератора к длительному хранению (более одного месяца) отсоедините клеммы аккумулятора и снимите аккумулятор. Храните аккумулятор на удалении от источников пламени, искр, в хорошо проветриваемых сухих помещениях.

**ВНИМАНИЕ!** Храните и транспортируйте генератор в горизонтальном положении.



## 14.5 Отметки о проведенных регламентных работах

(заполняется владельцем)

Данный раздел руководства создан для систематизации информации о самостоятельном проведении регламентных работ по техническому обслуживанию генератора.

Помните, что для обеспечения исправного технического состояния, надежности и долговечности работы Вашего оборудования необходимо своевременное и регулярное техническое обслуживание.

		Вид регламентных работ			
	Замена масла	Очистка (замена) масляного фильтра	Очистка (замена) воздушного фильтра	Замена фильтра топливного бака	Очистка (замена) топливпровода
Дата выполнения обслуживания / показания счетчика моточасов					

## 15. Гарантия

**ВНИМАНИЕ! Уважаемый покупатель! Перед началом эксплуатации изделия ВНИМАТЕЛЬНО изучите условия гарантийного обслуживания, указанные в данном гарантийном свидетельстве.**

**Гарантия не предоставляется на любые механические повреждения, в том числе и транспортные. Во избежание спорных вопросов обязательно произведите осмотр оборудования на предмет целостности всех узлов при получении товара.**

**При продаже все графы гарантийного свидетельства должны быть заполнены: наименование и модель оборудования, серийный номер, наименование, адрес, печать торгующей организации, дата продажи, а также ВАША ЛИЧНАЯ ПОДПИСЬ И ФАМИЛИЯ.**



Данное гарантийное свидетельство является договором между покупателем и производителем на сервисное гарантийное обслуживание.

### 15.1 Гарантийные условия

Правовой основой гарантийных обязательств организации-изготовителя является действующее российское законодательство, в том числе Гражданский Кодекс РФ (ч. II), Закон РФ «О защите прав потребителей».

Приобретенное Вами изделие соответствует требованиям нормативных документов и предназначено для личных, семейных, домашних и иных бытовых нужд, не связанных с осуществлением предпринимательской деятельности. Качество подтверждено сертификатами и декларациями соответствия.

1.1. Гарантия предоставляется на срок:

**24 (двадцать четыре) месяца** со дня продажи изделия, но не более 500 моточасов (что наступит раньше), и распространяется на материальные дефекты, произошедшие по вине Производителя.

1.2. Гарантия распространяется на изделие в сборе.

1.3. В гарантийный ремонт изделие принимается в чистом виде в комплекте с руководством по эксплуатации и правильно заполненным гарантийным свидетельством.

1.4. В течение гарантийного срока бесплатно устраняются производственные дефекты, допущенные по вине завода-изготовителя, выявленные в ходе работы при условии соблю-

дения покупателем правил эксплуатации, описанных в руководстве по эксплуатации, входящим в комплект поставки изделия.

При первых признаках ненормальной работы изделия (повышенный шум, вибрация, потеря мощности, снижение оборотов, запах гари и т.п.) необходимо прекратить эксплуатацию изделия и обратиться в сервисный центр.

Заменяемые по гарантии детали переходят в собственность сервисного центра СКАТ.

Срок службы изделия составляет 5 лет.

Срок гарантии продлевается на срок нахождения изделия в ремонте.

### 15.2 Негарантийные случаи

- Отсутствует заполненное надлежащим образом гарантийное свидетельство.
- Истек период гарантийного обслуживания.
- Гарантийное свидетельство заполнено не в полном объеме, имеются исправления, сведения, указанные в гарантийном свидетельстве, нечитаемы.
- Гарантийное свидетельство не относится к данному оборудованию.
- На изделии удален, стерт или изменен заводской номер, несовпадение

- данных на изделии с данными в гарантийном свидетельстве.
- Имеются дефекты, возникшие в результате нарушений правил техники безопасности, эксплуатации и обслуживания, хранения и транспортировки изделия.
  - Изделие имеет механические повреждения (корпуса, частей и деталей), вызванные любыми внешними воздействиями, воздействием агрессивных сред, высокой влажностью, высокой температурой, случайным или преднамеренным попаданием инородных предметов, пыли и грязи, агрессивных жидкостей или веществ внутрь оборудования.
  - Наличие ржавчины и сильного загрязнения снаружи и внутри оборудования.
  - Изделие применялось не по назначению, эксплуатировалось в режиме перегрузки (превышение допустимой нагрузки, несоответствующих режимов работы сварки и т.п.) и/или перегрева, вызванного недостаточной вентиляцией.
  - Естественный износ изделия (полная выработка ресурса сменного узла или детали).
  - Изделие подверглось ремонту, вскрытию узлов и агрегатов, монтажу или демонтажу электрической проводки изделия, неправильной сборке агрегата лицом или сервисным центром, не имеющим полномочий на проведение данных работ (повреждение шлицов винтов, пробок, головок болтов, защитных наклеек и т.п.).
  - Естественный износ быстроизнашиваемых частей (таких как угольные щетки, резиновые уплотнения, сальники, защитные кожухи, воздушные фильтры и т.д.), деталей ручного стартера или ручного стартера в сборе, аккумуляторных батарей, свечей зажигания.
  - Заклинивание частей двигателя изделия в результате работы без масла, недостаточного его количества или в результате применения масла несоответствующего качества, все случаи с переносом металла шатуна (вкладышей шатуна) на коленчатый вал.
  - Выход из строя электронных блоков, блоков регулятора напряжения после первых 40 часов работы генератора (20 часов работы в режиме обкатки плюс 20 часов работы генератора в штатном режиме).
  - Перегрузка или заклинивание, приведшее к одновременному выходу из строя ротора и статора.
  - Выход из строя изделия в случае использования нестандартного или неисправного оборудования, подключения (подсоединяемого) к любому изделию торговой марки СКАТ®.
    - ✓ использования некачественных горюче-смазочных материалов (наличие воды, загрязнений, примесей, абразива в топливе, масле, засорение карбюратора, элементов топливной системы), использования не рекомендованных производителем масел, смазок и топлива.
    - ✓ несвоевременного проведения технического обслуживания (замена масла, фильтров, очистка от внешних загрязнений), несоблюдения правил эксплуатации изделия, приведшего к преждевременному износу, сильным внешним или внутренним загрязнениям.
    - ✓ внесения изменений в конструкцию изделия, применения несоответствующих рекомендуемым в руководстве по эксплуатации удлинителей, переходников, инструмента, расходных заменяемых частей и т.д.
- Сервисное и техническое обслуживание (ТО) изделия не является гарантийным обязательством и осуществляется согласно действующим расценкам сервисного центра. Выявленные при проведении ТО неисправности, попадающие под действие гарантийных обязательств, устраняются бесплатно. Не гарантийные дефекты устраняются согласно расценок сервисного центра, по согласованию с потребителем в установленном порядке.



## 15.3 Гарантийный талон

В течение гарантийного срока бесплатно устраняются производственные дефекты, допущенные по вине завода-изготовителя, выявленные в ходе работы при условии соблюдения покупателем правил эксплуатации, описанных в руководстве по эксплуатации, входящим в комплект поставки изделия.

Гарантия распространяется на изделие в сборе. Компания не предоставляет никаких гарантийных обязательств на комплектацию, инструмент и дополнительное оборудование.

При первых признаках ненормальной работы изделия (повышенный шум, вибрация, потеря мощности, снижение оборотов, запах гари и т.п.) необходимо прекратить эксплуатацию изделия и обратиться в сервисный центр.

Заменяемые по гарантии детали переходят в собственность сервисного центра.

Срок службы изделия составляет 5 лет.

Срок гарантии продлевается на срок нахождения изделия в ремонте.

Гарантия не предоставляется на любые механические повреждения, в том числе и транспортные. Во избежание спорных вопросов обязательно производите осмотр оборудования на предмет целостности всех узлов при получении товара.

### **ВНИМАНИЕ!**

При продаже должны заполняться все поля гарантийного талона. Неполное или неправильное заполнение приведет к отказу от выполнения гарантийных обязательств.

При покупке изделия произведен его внешний осмотр, проверена комплектация, видимые повреждения отсутствуют, комплектация соответствует указанной в руководстве по эксплуатации.

Подпись покупателя является подтверждением того, что покупатель ознакомлен с гарантийными условиями, описанными в гарантийном свидетельстве, понял их и с ними согласен, обязуется перед началом эксплуатации оборудования изучить руководство, прилагаемое к оборудованию, соблюдать требования руководства, правила техники безопасности, подключения и обслуживания оборудования.

### **ВНИМАНИЕ!**

Производитель оставляет за собой право изменять комплектацию изделия без предварительного уведомления, оставляя технические характеристики изделия неизменными.

**В случае возникновения неисправности** следует немедленно прекратить работу, остановить двигатель и обратиться в авторизованный сервисный центр.

Список всех авторизованных сервисных центров с адресами и телефонами можно найти на сайте компании SKAT®:

**[www.skatpower.ru](http://www.skatpower.ru)**

Также узнать адрес ближайшего сервисного центра Вы можете по телефону поддержки клиентов:

**8-800-555-36-75.**

Звонок по всей территории России бесплатный.

**ИЗДЕЛИЕ:**

Наименование изделия: \_\_\_\_\_

Модель: \_\_\_\_\_

Серийный номер: \_\_\_\_\_

**ПРОДАВЕЦ:**

Наименование компании: \_\_\_\_\_

Адрес продавца: \_\_\_\_\_

Дата продажи: \_\_\_\_/\_\_\_\_/20\_\_ г.

Отпуск произвел: \_\_\_\_\_

Подпись продавца: \_\_\_\_\_

печать  
продавца**ПОКУПАТЕЛЬ:**Изделие проверил, претензий по внешнему виду и комплектации  
не имею

Фамилия И. О. покупателя: \_\_\_\_\_

Подпись покупателя: \_\_\_\_\_

**ОТМЕТКИ СЕРВИСНОГО ЦЕНТРА:**

1. № квитанции	2. № квитанции	3. № квитанции	4. № квитанции
Дата приемки	Дата приемки	Дата приемки	Дата приемки
Дата выдачи	Дата выдачи	Дата выдачи	Дата выдачи



Изготовитель: Beijing Dekree Trade Development Co., LTD, 1501, Zone D, Ocean International Center, Dinsihuang Zhunlu, Str., Chaoyan District, Beijing, China, КИТАЙ

Импортер: ООО «Скат ДВ», Хабаровский край, Хабаровский район, с. Ильинка, ул. Совхозная, 31, корп. В, skat@skatpower.ru  
 Продукция соответствует требованиям и выпускается по стандартам Технического регламента Таможенного союза ТР ТС 004/2011, ТР ТС 020/2011





Данное руководство по эксплуатации не может учесть всех возможных случаев, которые могут произойти в реальных условиях. В таких случаях следует руководствоваться здравым смыслом.

Вследствие постоянного совершенствования нашей продукции, возможны конструктивные отличия. Актуальную информацию по изменениям конструкции бензиновых двигателей торговой марки SKAT® можно получить по телефону службы поддержки клиентов:

**8-800-555-36-75,**  
по электронной почте:  
**service@skatpower.ru**