

СКАТ®



МОТОПОМПА ДИЗЕЛЬНАЯ

Руководство по эксплуатации и обслуживанию

Предназначена для перекачивания
чистой и загрязненной воды

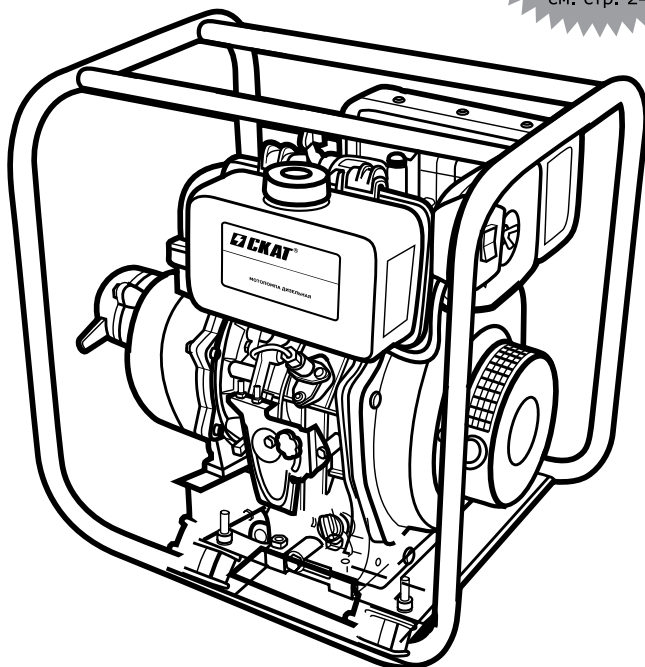
МПД-1200Е

ГАРАНТИЯ

24

месяца

см. стр. 24



Гарантийный талон на стр. 25

Содержание

1. Общий вид и элементы управления	6
2. Основные технические характеристики.....	7
3. Правила безопасной эксплуатации	8
4. Краткое описание конструкции	9
5. Подготовка мотопомпы к работе	10
5.1 Выбор моторного масла	10
5.2. Заполнение системы смазки и контроль уровня масла в картере..	11
5.3 Заполнение топливного бака.....	12
5.4 Удаление воздуха из топливной системы.....	12
6. Запуск мотопомпы	14
6.1 Установка заборного и выпускного рукавов	16
6.2 Заполнение помпы водой.....	17
6.3 Правила безопасности.....	17
6.4 Остановка мотопомпы.....	18
6.5 Рекомендации по выбору модели мотопомпы.....	18
7. Техническое обслуживание.....	20
7.1. Замена масла и очистка масляного фильтра	20
7.2. Очистка и замена воздушного фильтра	21
7.3. Возможные неисправности и способы их устранения	22
8. Хранение мотопомпы.....	23
9. Гарантия	23
9.1. Гарантийные условия	24
9.2. Негарантийные случаи	24
9.3. Гарантийный талон	25

Руководство по эксплуатации и обслуживанию

Перед эксплуатацией мотопомпы ВНИМАТЕЛЬНО ознакомьтесь с данным руководством. Невыполнение требований руководства может привести к серьезным травмам.



Данное руководство является необходимой частью сопроводительной технической документации. Для обеспечения безотказной работы дизельной мотопомпы необходимо перед вводом в эксплуатацию внимательно ознакомиться с настоящим руководством, точно соблюдать правила техники безопасности, эксплуатации и обслуживания мотопомпы.

ВНИМАНИЕ! Запрещается применять как стационарную насосную станцию.



Уважаемый Покупатель!

Благодарим Вас за выбор дизельной мотопомпы «SKAT®». Данное изделие разработано на основе современных технологий, сертифицировано согласно ГОСТ Р 52743-2007.

В качестве основного силового агрегата на мотопомпе установлен надежный одноцилиндровый дизельный двигатель с воздушным охлаждением и прямым впрыском топлива, изготовленный по технологии «Yanmar». Он очень надежен, долговечен и экономичен, отличается большим моторесурсом.

Мотопомпа предназначена для подачи и перекачивания пресной воды. Характеризуется обширной областью применения: ирригация, строительство, сельское и садовое хозяйство, осушение водоемов, бассейнов, колодцев и других затопленных объектов.

МПД-1200Е — мотопомпа предназначена для перекачки чистой и сильнозагрязненной пресной воды с твердыми фракциями до 25 мм.

Рекомендованное время бесперебойной работы мотопомпы — до 8 часов в сутки. Гарантия предоставляется на срок:

● **24 (двадцать четыре) месяца со дня продажи изделия** при условии регистрации на сайте компании www.skatpower.ru в течение 14 дней со дня продажи.

● **12 (двенадцать) месяцев со дня продажи изделия** в случае, если регистрация не выполнена и распространяется на материальные дефекты, произошедшие по вине Производителя.

Подробная информация об условиях гарантии на стр. 23 данного руководства.

Безотказная работа мотопомпы гарантируется при соблюдении следующих базовых условий:

- высота над уровнем моря не более 2000 м;
- температура перекачиваемой воды — от +1 °С до +45 °С;
- запыленность воздуха не более 10 мг/м³;
- температура окружающего воздуха — от 0 °С до +40 °С

1. Общий вид и элементы управления

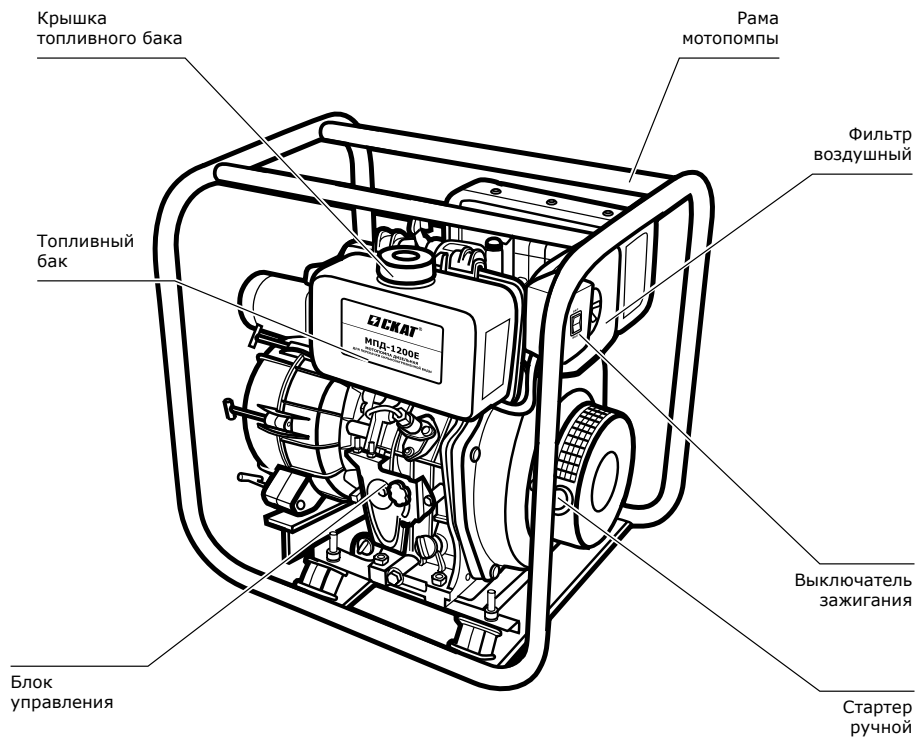


Рис. 1 Общий вид мотопомпы МПД-1200Е

2. Основные технические характеристики

Технические характеристики	
Вид топлива	Дизельное
Номинальная мощность двигателя, кВт	4,0
Рабочий объем двигателя, см ³	296
Максимальная производительность, л/мин	1200
Максимальная высота подъема, м	25
Максимальная глубина всасывания, м	8
Диаметр входной/выходной, мм	80/80
Максимальный диаметр пропускаемых частиц, мм	25
Емкость топливного бака, л	3,5
Емкость масляного картера, л	1,1
Расход топлива, л/ч	1,15
Продолжительность работы, ч	3,0
Габаритные размеры, мм (ДхШхВ)	635x520x555
Масса, кг	67

Комплектация	
Уплотнительная шайба	2
Соединительный патрубок	3
Зажимное кольцо	2
Хомут	3
Всасывающий фильтр	1
Заглушка	-
Набор ключей	1
Отвертка	1

ВНИМАНИЕ! Производитель сохраняет за собой право на изменение комплектации, внесение изменений в технические характеристики продукции, вследствие ее постоянного совершенствования.



3. Правила безопасной эксплуатации

✓ **Избегайте отравляющего действия угарного газа.** Выхлопные газы двигателя мотопомпы содержат угарный газ (СО), вредный для организма человека. Выхлоп угарного газа может вызвать головные боли, головокружения, тошноту и даже смерть. СО – это бесцветный без запаха газ, который может присутствовать в рабочем помещении, даже если он не виден или не воспринимается по запаху. Если вы испытываете указанные симптомы действия СО, немедленно покиньте помещение, отдышитесь на свежем воздухе и обратитесь за медицинской помощью.

Во избежание воздействия угарного газа на Ваш организм выполняйте следующие меры предосторожности:

- Не запускайте мотопомпу в плохо вентилируемых помещениях (склады, гаражи, подвалы, крытые автостоянки, жилые помещения, котлованы). Даже при использовании шланга для отвода выхлопных газов ядовитые газы, выходящие из двигателя, могут попадать в окружающее пространство, поэтому необходимо следить за обеспечением достаточной вентиляции.
- Не запускайте мотопомпу в местах, где выхлопные газы могут проникнуть в здания через открытые окна и двери.

✓ **Не храните мотопомпу с заправленным топливным баком** внутри помещений с потенциальным источником тепла или огня (котельная, бойлерная, сушилка, любые нагревательные приборы, электрические моторы и так далее).

✓ **Не заливайте топливо в топливный бак мотопомпы во время его работы.** Всегда давайте двигателю остыть в течение 5 минут перед заправкой топливного бака.

✓ **Не заполняйте топливный бак в закрытом помещении.**

✓ **Топливо не должно попадать на землю.** При заправке топливом необходимо применять подходящее заправочное приспособление (воронку).

✓ **Не курите во время заправки топливного бака мотопомпы.**

✓ **Для хранения топлива используйте стандартные (металлические) герметичные канистры.** Не используйте пластиковые канистры, так как статическое электричество, которое имеет свойство накапливаться в пластике, может вызвать искру.

✓ **Избегайте воспламенения от других источников.** Для снижения риска возникновения пламени используйте мотопомпу вдали от легковоспламеняющихся предметов (скошенная трава, сено, промасленная ветошь, любые виды топлива и прочие горючие материалы).

✓ **Избегайте прикосновения к горячим частям двигателя!** Глушитель и другие части мотопомпы сильно нагреваются в течение работы и остаются горячими после остановки двигателя некоторое время. Для предотвращения серьезных ожогов избегайте прикосновения к горячим частям мотопомпы!

✓ **Не изменяйте конструкцию мотопомпы.** Для предотвращения преждевременного выхода из строя не проводите изменения в конструкции мотопомпы. Никогда не изменяйте заводские настройки регулятора оборотов двигателя мотопомпы. Работа двигателя при увеличенных оборотах по отношению к нормативным заводским настройкам может привести к выходу из строя двигателя или возникновению опасной ситуации, которая не будет рассматриваться как гарантийный случай.

✓ **Не эксплуатируйте мотопомпу со снятым воздушным фильтром или снятой крышкой воздушного фильтра.**

✓ **Обеспечивайте защиту органов слуха.** Несмотря на то что ежедневное среднее значение шумов менее 80 дБ не представляет угрозы для здоровья людей, в случае длительного пребывания в непосредственной близости с мотопомпой необходимо пользоваться средствами защиты органов слуха (наушники, беруши).

✓ **Аккумуляторная батарея.** Никогда не вскрывайте аккумулятор, в случае выхода его из строя – аккумулятор подлежит замене. Никогда не меняйте местами полярность кабелей аккумулятора (то есть минусовой кабель к плюсовой клемме или плюсовой кабель к минусовой клемме). Изменение полярности кабелей аккумулятора может привести к повреждению аккумулятора.

Аккумулятор 12В, поставляемый с мотопомпой, установлен на раме мотопомпы и полностью готов к работе. Перед запуском мотопомпы необходимо провести подключение аккумулятора, для этого присоедините силовые провода к клеммам аккумулятора ((+) - красный, (-) - черный). Перед проверкой аккумулятора необходимо установить выключатель зажигания в положение ВЫКЛ. Обязательно отсоедините клеммы аккумулятора.

Заряжайте аккумулятор в хорошо проветриваемом месте. Для зарядки снимите аккумулятор с оборудования. При подготовке мотопомпы к длительному хранению (более одного месяца), отсоедините клеммы аккумулятора и снимите аккумулятор. Храните аккумулятор на удалении от источников пламени, искр в хорошо проветриваемых сухих помещениях. установки.

✓ **Транспортировка.** Не перевозите мотопомпу с топливом в топливном баке. Пары топлива или пролитое топливо могут воспламениться.

✓ **Хранение.** Для защиты узлов и деталей от коррозии храните мотопомпу в сухом, проветриваемом помещении, в штатном (как во время работы) положении.

При подготовке мотопомпы к длительному хранению (более 30 дней) проведите необходимые работы, описанные в данном руководстве (п.8).

✓ **Защита окружающей среды.** Не загрязняйте окружающую среду! Не допускайте утечек топлива и масла. Не сливайте масло и топливо на землю или в канализационные системы.

✓ **Не допускайте пережима шланга подачи воды,** не закрывайте кран подачи воды резко, это может привести к повреждению насоса.

✓ **Слейте воду после использования!** При низких температурах вода внутри насоса может замерзнуть и вызвать повреждения мотопомпы.

✓ **Храните мотопомпу в сухом месте** для защиты узлов и деталей от коррозии!

Храните мотопомпу в штатном (как во время работы) положении. Слейте воду из помпы, заборного и выпускного шлангов.

4. Краткое описание конструкции

Мотопомпа состоит из дизельного двигателя внутреннего сгорания с воздушным охлаждением и центробежного насоса, предназначенного для подачи и перекачивания воды. Для уменьшения вибраций блок двигатель-насос установлен в раме мотопомпы на виброгасящих подушках.

Практичные и долговечные одноцилиндровые четырехтактные двигатели с воздушным охлаждением и прямым впрыском разработаны на базе японских двигателей «Yanmar».

Отличительными особенностями конструкции двигателей являются: большой срок службы, низкий уровень вибраций, низкий расход топлива (экономию до 15 %) за счет использования системы впрыска Bosch (Bosch ignition system), которая позволяет добиться сверхэффективного сгорания топлива с очень низким уровнем вредных выбросов.

5. Подготовка мотопомпы к работе

Перед первым пуском мотопомпы внимательно изучите правила и рекомендации по подготовке к работе и техническому обслуживанию!



ВНИМАНИЕ! Мотопомпа поставляется без масла в масляной системе.

5.1 Выбор моторного масла

Запрещается использовать масла с качественным уровнем ниже CD (по API).

Специальное моторное масло СКАТ для дизельных двигателей приобретайте в интернет-магазине СКАТ по адресу: www.skatpower.ru на главной странице в каталоге товара, в разделе «Масла».



Внимательно относитесь к выбору масла! Более половины случаев ремонта дизельных двигателей связано с использованием некачественных или неподходящих видов масел. Качество всех моторных масел и область их применения можно определить по основной международной классификации API (Американского Института Нефти). Область применения масел обозначается первой буквой классификации API, S или C, где S относится к бензиновым двигателям внутреннего сгорания, а C – к дизельным двигателям. Для дизельных двигателей внутреннего сгорания классификация API имеет следующий ряд качества, определяемый специальными добавками CA, CB, CC, CD-11, CE и CF-4. Вторая буква в маркировке отражает качественный уровень моторного масла. Моторные масла классификаций CA, CB, CC не рекомендуются к использованию. Рекомендуемыми маслами являются масла с качественным уровнем не ниже CD, то есть – CD, CE и CF-4. Цифры, следующие после букв, означают соответствие масла рабочему циклу двигателя: цифрой 11 обозначается соответствие двухтактным двигателям, а цифрой 4 – четырехтактным (примечание: все дизельные двигатели торговой марки «Skat» являются четырехтактными). Не рекомендуется использование универсальных масел, предназначенных как для бензиновых,

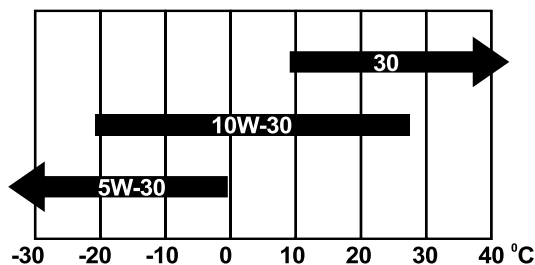
так и для дизельных двигателей, обозначаемых как, например, SG/CD.

Другим важным показателем, который необходимо учитывать, является вязкость масла. Вязкость моторного масла увеличивается с уменьшением его температуры, вследствие этого зимой пуск двигателя может быть затруднен или невозможен, и уменьшается с ее увеличением, например, летом в жаркую погоду, ухудшая качество смазки узлов и агрегатов. Производители масел решают данную проблему путем введения в моторное масло специальных добавок. Таким образом удается сохранить необходимую вязкость в определенных температурных диапазонах окружающей среды.

Международной классификацией моторных масел по вязкости является классификация SAE (Общество Автомобильных Инженеров). Диапазоны применимости моторных масел по SAE в зависимости от температуры окружающей среды отражены на приведенной ниже диаграмме.

Из диаграммы видно, что по вязкости различают моторные масла следующих видов:

- зимние — например, SAE 0W, для эксплуатации при отрицательных температурах;
- летние — SAE 20, SAE 30 и SAE 40 с соответствующими температурными диапазонами.



5.2. Заполнение системы смазки и контроль уровня масла в картере

ВНИМАНИЕ! Контроль уровня масла в картере необходимо проводить перед каждым пуском мотопомпы. Уровень масла должен находиться между минимальной («L») и максимальной («H») отметками на масляном щупе.

Заполнение масляного картера и контроль уровня масла в нем производится в следующем порядке:

- расположите мотопомпу на ровной горизонтальной поверхности;
- выверните пробку-щуп из маслосливной горловины и протрите ее чистой ветошью;
- через маслосливную горловину залейте масло в картер двигателя;
- заверните до конца пробку-щуп в маслосливную горловину;
- выверните пробку-щуп из маслосливной горловины и проконтролируйте уровень масла в картере. Уровень масла должен находиться между минимальной («L») и максимальной («H») отметками на масляном щупе;
- долейте при необходимости масло в картер двигателя;
- надежно заверните пробку-щуп в маслосливную горловину.



Рис. 2 Заполнение масляного картера

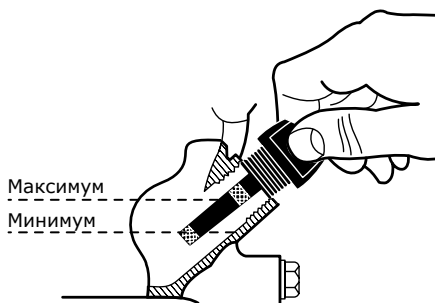


Рис. 3 Контроль уровня масла

5.3 Заполнение топливного бака

ВНИМАНИЕ! Запрещается производить заправку мотопомпы вблизи источников искр или пламени. Запрещается заправлять работающую мотопомпу. Перед заправкой остановленной мотопомпы необходимо дать ей остыть в течение минимум 5 минут. Не используйте топливо, хранившееся более 6 месяцев. Хранение и транспортировка дизельного топлива должны выполняться в соответствии с ГОСТ 1510-84.



Общие сведения и рекомендации.

Основными стандартами РФ, регламентирующими состав нефтяного дизельного топлива, являются: ГОСТ 305-82 и ГОСТ 1667-68 (с дополнениями и уточнениями). Согласно ГОСТ 305-82 «Топливо дизельное. Технические условия», различаются следующие сорта дизельного топлива:

- Л (летнее), используемое при температурах окружающего воздуха от 0°C и выше;
- З (зимнее), используемое при температурах окружающего воздуха от -30°C и выше;
- А (зимнее, арктическое), используемое при температурах окружающего воздуха от -50°C и выше.

Основное требование к топливу для дизельных двигателей - отсутствие механических примесей и воды, которые резко снижают срок службы топливной аппаратуры. При заправке бака топливом в первую очередь обеспечьте чистоту. Все контактирующие с топливом предметы должны быть сухими и чистыми.

Настоятельно рекомендуется заправлять мотопомпу предварительно отстоянным топливом. Не следует переполнять бак, заливая топливо до края горловины бака. Необходимо учитывать, что топливо при нагревании расширяется.

Заполнение топливного бака и контроль уровня топлива в нем производится в следующем порядке:

- откройте крышку горловины топливного бака и долейте при необходимости топливо в бак. Случайно пролитое топливо аккуратно соберите чистой ветошью;
- закройте крышку горловины топливного бака.

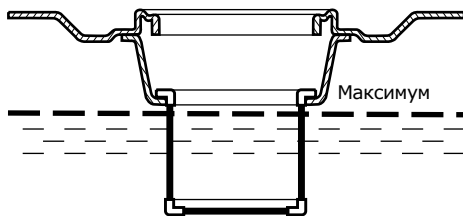


Рис. 4

5.4 Удаление воздуха из топливной системы

ВНИМАНИЕ! Наличие воздуха в топливной системе влечет затрудненный пуск и нестабильную работу двигателя. Не допускайте полную выработку топлива из топливного бака во избежание попадания воздуха в топливную систему.



Общие сведения и рекомендации.

Воздух в исправную топливную систему двигателя попадает преимущественно по причине полной выработки топлива из топливного бака. В этом случае, а также перед первым пуском двигателя мотопомпы воздух из топливной системы необходимо удалить.

Удаление воздуха из топливной системы двигателя производится в следующем порядке:

- залейте полный топливный бак;
- откройте топливный кран;
- отверните на 1 – 1,5 оборота гайку топливного насоса (рис. 5);
- приведите декомпрессор двигателя в открытое положение (рис. 6);
- удерживая рычаг декомпрессора в открытом положении, проворачивайте коленчатый вал двигателя (электрическим стартером при помощи ключа (тумблера) зажигания) до появления течи топлива из под гайки без воздушных пузырей;
- надежно затяните гайку топливного насоса;
- отверните на 1 – 1,5 оборота гайку топливной форсунки;
- удерживая рычаг декомпрессора в открытом положении, проворачивайте коленчатый вал двигателя (электрическим стартером при помощи ключа (тумблера) зажигания) до появления течи топлива из под гайки без воздушных пузырей;
- надежно затяните гайку топливной форсунки.



Рис. 5

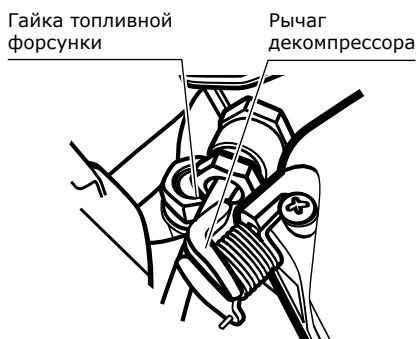


Рис. 6

Блок управления запуском и оборотами двигателя

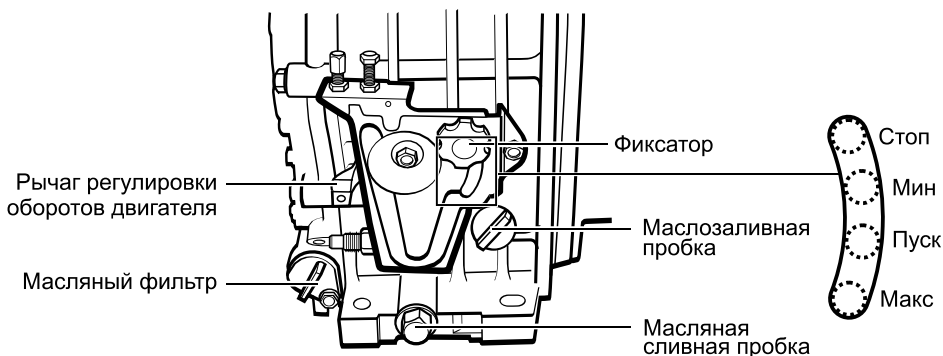


Рис. 7

6. Запуск мотопомпы

ВНИМАНИЕ! Запуск мотопомпы без заполнения насоса водой может привести к выходу из строя сальника (торцевого уплотнения), что рассматривается как негарантийный случай.

Во избежание повреждения системы пуска и механизмов двигателя запрещается приводить ключ (тумблер) выключателя зажигания в положение «СТАРТ» у работающей мотопомпы.

Запрещается производить запуск мотопомпы без полностью собранного или установленного воздушного фильтра. В период первых 20-ти часов работы двигатель мотопомпы проходит обкатку, после обкатки двигателя моторное масло необходимо заменить.



Общие сведения и рекомендации.

Мотопомпа должна быть установлена на ровной горизонтальной поверхности. При невозможности электрозапуска производите пуск мотопомпы ручным стартером. Для защиты мотопомпы от воздействия прямых солнечных лучей, дождя и т.п. оборудуйте навес, не нарушающий свободную циркуляцию воздуха.

Запуск мотопомпы ручным стартером производится в следующем порядке:

- Управление работой мотопомпы осуществляется с помощью фиксатора и шкалы на блоке управления (рис. 7). Чтобы переместить фиксатор в нужное положение, открутите его против часовой стрелки, чтобы зафиксировать — закрутите по часовой стрелке.
 - Убедитесь, что уровень моторного масла в картере двигателя соответствует норме (рис. 3).
 - Убедитесь, что топливный бак полностью заполнен (рис. 4).
 - Заполните насосную часть помпы пресной водой. Установите заборный рукав с заборным фильтром. Убедитесь, что выпускной рукав закреплен и не перекрыт (рис. 11, 12).
 - Откройте топливный кран, повернув его рычаг в положение «ОТКРЫТО» (рис. 9).
 - Установите фиксатор оборотов двигателя на блоке управления запуском и оборотами двигателя в положение «ПУСК» (рис. 7) и зафиксируйте, закрутив его.
- Ни в коем случае не устанавливайте фиксатор в положение «МАКС»!**
- Вытяните шнур стартера за рукоятку ручного стартера до появления заметного сопротивления и плавно верните его в исходное положение.
 - Приведите рычаг декомпрессора в открытое положение (рис. 8).
 - Запустите двигатель мотопомпы плавным, но быстрым движением, вытянув шнур стартера за рукоятку ручного стартера (клапан декомпрессора при этом автоматически вернется в закрытое положение).
 - После запуска переведите фиксатор оборотов двигателя на блоке управления запуском и оборотами двигателя в положение «МИН» (рис. 7) и зафиксируйте.
 - Когда вода начнет поступать из выпускного шланга, регулируйте производительность мотопомпы, переводя фиксатор в нужное положение.

Запуск мотопомпы электрическим стартером производится в следующем порядке:

- Управление работой мотопомпы осуществляется с помощью фиксатора и шкалы на блоке управления (рис. 7). Чтобы переместить фиксатор в нужное положение, открутите его против часовой стрелки, чтобы зафиксировать — закрутите по часовой стрелке.
- Убедитесь, что уровень моторного масла в картере двигателя соответствует норме (рис. 3).
- Убедитесь, что топливный бак полностью заполнен (рис. 4).
- Заполните насосную часть помпы

пресной водой. Установите заборный рукав с заборным фильтром. Убедитесь, что выпускной рукав закреплен и не перекрыт (рис. 11, 12).

- Откройте топливный кран, повернув его рычаг в положение «ОТКРЫТО» (рис. 9).
- Установите фиксатор оборотов двигателя на блоке управления запуском и оборотами двигателя в положение «ПУСК» (рис. 7) и зафиксируйте, закрутив его. **Ни в коем случае не устанавливайте фиксатор в положение «МАКС»!**
- Проверьте закрепление аккумуляторной батареи и подключение проводов аккумулятора.
- Вставьте ключ зажигания в выключатель зажигания и приведите его (или

тумблер выключателя зажигания) в положение «ВКЛ» (рис. 10).

- Поверните ключ зажигания или тумблер в положение «СТАРТ». Свободной рукой удерживайте рычаг декомпрессора (рис. 8) в течение 3–5 секунд, после чего отпустите. Произойдет запуск двигателя. В момент запуска отпустите ключ (тумблер) зажигания, он автоматически вернется в положение «ВКЛ».
- После запуска переведите фиксатор оборотов двигателя на блоке управления запуском и оборотами двигателя в положение «МИН» (рис. 7) и зафиксируйте.
- Когда вода начнет поступать из выпускного шланга, регулируйте производительность мотопомпы, переводя фиксатор в нужное положение.

ВНИМАНИЕ! Не вытягивайте стартерный шнур до упора и не приводите ключ (тумблер) выключателя зажигания в положение «СТАРТ» у работающей мотопомпы — это приведет к повреждению системы пуска и механизмов двигателя.

ВНИМАНИЕ! Не удерживайте ключ выключателя зажигания в положении «СТАРТ» более 10-и секунд. При неудачной попытке запуска повторите ее спустя 15–20 секунд. Если все описанные процедуры подготовки к пуску выполнены правильно, но двигатель мотопомпы не запустился и после третьей попытки — это говорит о возможной неисправности. До ее устранения попытки запуска двигателя необходимо прекратить.



Рис. 8

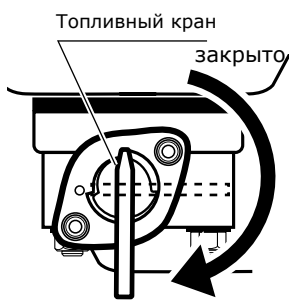


Рис. 9 ОТКРЫТО

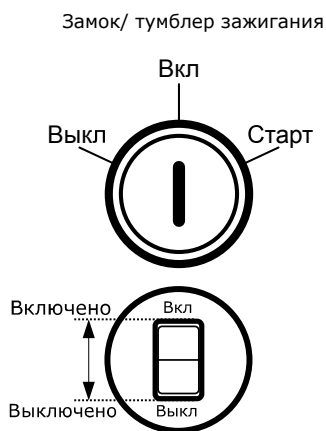


Рис. 10

6.1 Установка заборного и выпускного рукавов

Установка заборного рукава производится в следующем порядке:

- установите на заборный патрубок мотопомпы соединительный патрубок, убедившись, что уплотнительная шайба находится на месте;
- подсоедините заборный армированный рукав к патрубку при помощи зажимного кольца и хомута;
- подсоедините заборный сетчатый фильтр к заборному рукаву при помощи хомута (рис. 11).

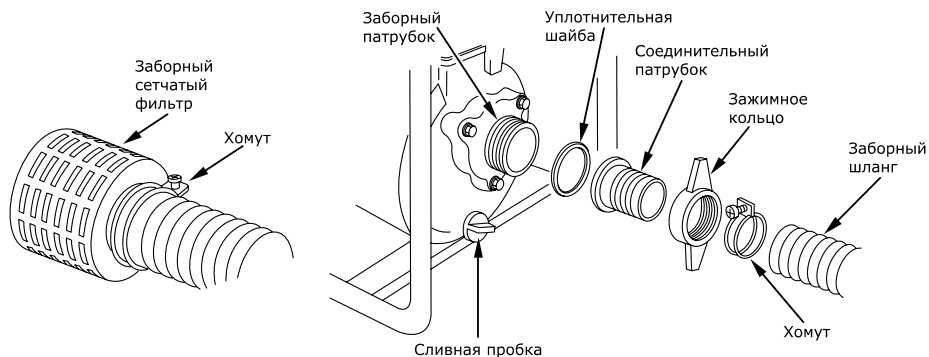


Рис. 11

Установка выпускного рукава производится в следующем порядке:

- Установите на выпускной патрубок мотопомпы соединительный патрубок, убедившись в том, что уплотнительная шайба находится на месте;
- Подсоедините выпускной рукав к патрубку при помощи зажимного кольца и хомута (рис. 12).

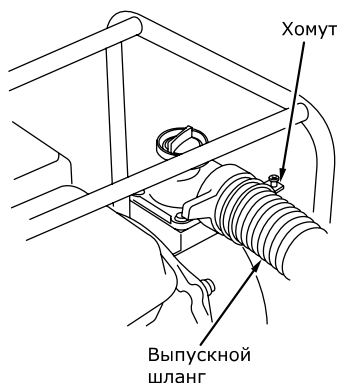


Рис. 12

ВНИМАНИЕ! Не рекомендуется использовать рукава меньшего диаметра, чем диаметр впускного и выпускного патрубка! Рекомендуются диаметр рукава – 80 мм; Используйте только армированный заборный рукав! Так как при работе помпы в нем создается разрежение, рукав может сжаться, и подача воды прекратится.



6.2 Заполнение помпы водой

Заполнение помпы водой производится в следующем порядке:

- отверните пробку заливной горловины помпы;
- заполните помпу водой;
- заверните пробку.

Заливная горловина помпы

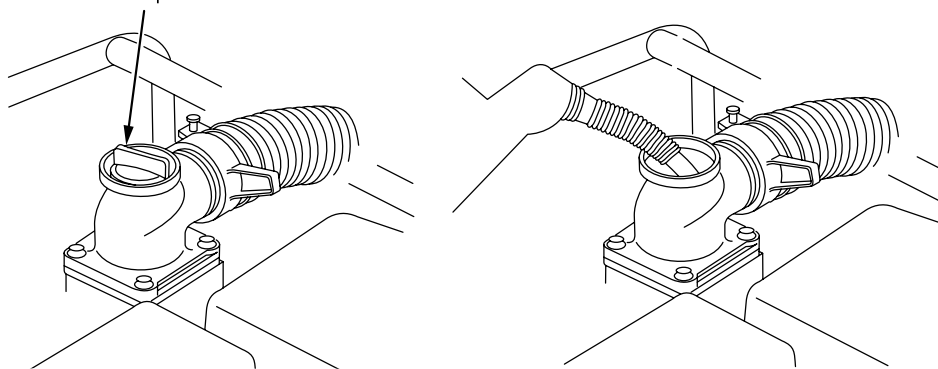


Рис. 13

После заполнения насоса водой произведите запуск мотопомпы согласно пункту 6.

6.3 Правила безопасности

ВНИМАНИЕ! К работе с мотопомпой допускаются лица, изучившие настоящее руководство.



- Перед началом работы ознакомьтесь с рычагами управления мотопомпой.
- Перед запуском двигателя убедитесь в герметичности соединений топливопровода.
- Избегайте прикосновений открытыми участками кожи к горячему глушителю.
- Не допускайте нахождения рядом с работающей мотопомпой людей, животных или предметов, которые могут быть подвержены опасности или стать помехой.
- Перед запуском двигателя помпы проверьте надежность подсоединения всасывающего и напорного рукавов, исправность рукавов, чистоту всасывающего фильтра.
- Перед началом работы установите мотопомпу на ровную горизонтальную поверхность, как можно ближе к источнику воды.
- Не оставляйте работающую мотопомпу без присмотра.
- Соблюдайте правила безопасной эксплуатации, описанные в пункте 3, на стр. 8.

ВНИМАНИЕ! Двигатель мотопомпы должен пройти обкатку в течение первых 20 часов работы. В период обкатки запрещается устанавливать максимальные обороты двигателя. Замените масло после первых 20-ти часов работы мотопомпы, затем через каждые 50 часов работы для минеральных масел и 100 часов — для синтетических масел.



Выхлопные газы содержат вещества, попадание которых в органы дыхания допускать нельзя. Всегда следите за тем, чтобы была хорошая вентиляция.

Соблюдайте меры пожарной безопасности!

6.4 Остановка мотопомпы

Остановка мотопомпы производится в следующем порядке:

- установите фиксатор регулировки оборотов двигателя на блоке управления запуском и оборотами двигателя в положение «МИН» и зафиксируйте его, дайте поработать двигателю в течение 2–3 минут для его охлаждения;
- после охлаждения двигателя переведите фиксатор в положение «СТОП», после чего двигатель остановится.
- перекройте топливный кран, установив его в положение «Закрыто»;
- поверните ключ (тумблер) зажигания в положение «ВЫКЛ».
- слейте воду из выпускного шланга и корпуса мотопомпы через сливную пробку (рис. 11).

ВНИМАНИЕ! В аварийной ситуации для остановки двигателя прекратите подачу топлива, переведя топливный кран в положение «закрыто» и извлеките ключ из замка зажигания (переведите тумблер в положение «ВЫКЛ»).



6.5 Рекомендации по выбору модели мотопомпы

Выбор модели мотопомпы зависит от ее применения для конкретных условий. Исходными данными являются:

- максимальная производительность (л/мин);
- высота водяного столба между расположением мотопомпы и точкой разбора;
- потери во время передачи воды (гидравлическое сопротивление в трубопроводах, соединениях, кранах).

Общая методика расчета производительности мотопомпы приведена ниже:

Величины, применяемые при расчете производительности:

Q — производительность, л/мин;

H — высота точки разбора от поверхности забора воды, м;

Hs — высота расположения помпы по отношению к уровню забора воды, м;

Hd — высота подъема, м;

Pr — давление воды на выходе в точке разбора, бар (1 бар = 10 м водяного столба);

L — общая длина шлангов от точки забора до точки разбора, м;

Ls — длина шланга от точки забора до помпы, м;

Ld — длина шланга от помпы до точки разбора, м;

K — коэффициент гидравлических сопротивлений (потерь), м (смотри таблицу гидравлических сопротивлений).

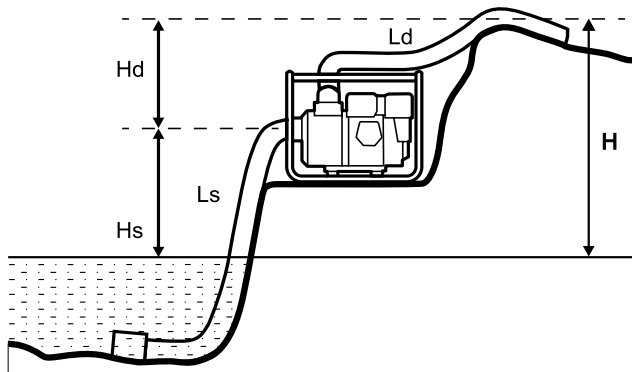


Таблица гидравлических сопротивлений:

Тип соединения	Гидравлические потери, м
Кран полностью открыт	1 м
Т-образный переходник	3 м
Разворот на 180 градусов	2,5 м
Поворот на 90 градусов	2 м
Изгиб на 45 градусов	1,5 м

Высота **H** рассчитывается по формуле: $H = H_s + H_d + P_r$.

Общая длина шлангов **L** рассчитывается по формуле: $L = L_s + L_d + K$.

Эквивалентная высота подъема **Hэ** рассчитывается по формуле: $Hэ = H + 0,25 * L$.

Производительность определяется по графику в зависимости от диаметра впускного/выпускного патрубка и эквивалентной высоты подъема (рис. 14).

Приведем пример расчета производительности в точке забора для мотопомпы производительностью 1200 л/м.

Максимальная производительность 1200 л/мин;

Диаметр патрубков 80 мм;

Мотопомпа установлена на расстоянии 2 м от водоема ($L_s = 2$ м);

Длина выпускного шланга 50 м ($L_d = 50$ м);

Дополнительно подсоединен кран ($K = 1$ м);

Мотопомпа установлена на высоте 5 м от поверхности забора воды ($H_s = 5$ м);

Высота точки разбора от мотопомпы 2 м ($H_d = 2$ м);

Желаемое давление на выходе (в точке разбора) 0,5 бар, что соответствует 5 м водяного столба ($P_r = 5$ м).

Расчет общей длины шлангов:

$$L = L_s + L_d + K = 2 + 50 + 1 = 53 \text{ м.}$$

Расчет общей высоты подъема:

$$H = H_s + H_d + P_r = 5 + 2 + 5 = 12 \text{ м.}$$

Расчет эквивалентной высоты подъема:

$$Hэ = H + 0,25 * L = 12 + 0,25 * 53 = 25,3 \text{ м.}$$

По графику для мотопомпы с патрубками 80 мм и эквивалентной высотой подъема 26 м определяем производительность в точке забора — примерно 300 л/мин.

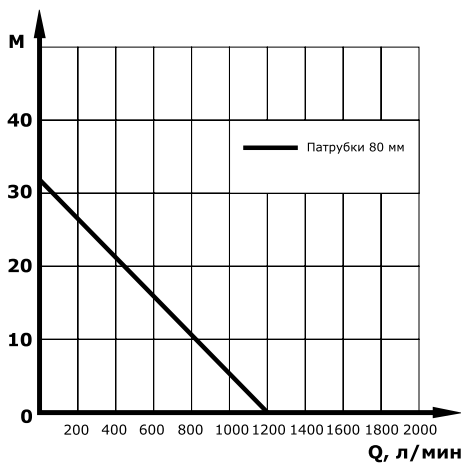


Рис. 14

7. Техническое обслуживание

ВНИМАНИЕ! Своевременно проводите работы по техническому обслуживанию мотопомпы. Строго выполняйте все изложенные инструкции по проведению регламентных работ. Оригинальные расходные материалы приобретайте в интернет-магазине SKAT по адресу: www.skatpower.ru на главной странице в каталоге товара, в разделе «Запчасти».



Общие сведения и рекомендации:

Техническое обслуживание сводится к содержанию мотопомпы в чистоте и своевременному проведению регламентных работ по очистке или замене фильтрующих элементов, контролю уровня масла в картере, периодической замене моторного масла. В случае эксплуатации мотопомпы в неблагоприятных условиях (например, сильная запыленность) техническое обслуживание мотопомпы следует проводить чаще.

Таблица основных регламентных работ по техническому обслуживанию

Операция	Перед каждым запуском	После первых 20 часов работы	Каждые 50/100 часов работы*
Проверка уровня масла	+		
Замена масла		+	+
Очистка масляного фильтра		+	+
Проверка воздушного фильтра	+		
Очистка воздушного фильтра		+	
Замена воздушного фильтра			+
Замена фильтра топливного бака			+
Очистка топливопровода (при необходимости - замена)	каждые два года		

*Каждые 50 часов работы для минеральных масел и 100 часов — для синтетических масел.

7.1. Замена масла и очистка масляного фильтра

ВНИМАНИЕ! Сливайте отработанное масло в специальные емкости и отправляйте в пункты сбора и переработки отработанных масел. Берегите окружающую нас природу. Перед выполнением данных работ дайте мотопомпе остыть.



Очистка (замена) масляного фильтра и замена моторного масла производится в следующей последовательности:

- Установите мотопомпу так, чтобы обеспечить возможность установки под нее емкости для сливаемого масла и установите оговоренную емкость;
- Выверните сливную пробку, слейте отработанное масло и установите пробку на место;
- Отверните винт крепления масляного фильтра и аккуратно вытяните фильтр. Тщательно промойте его в дизельном топливе, хорошо высушите и установите на место, закрепив винтом;
- Заполните систему смазки свежим маслом и отрегулируйте его уровень, как описано в п. 5.2 на стр. 11 руководства.

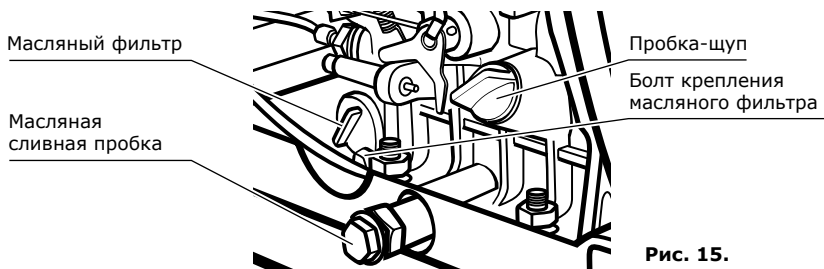


Рис. 15.

7.2. Очистка и замена воздушного фильтра

ВНИМАНИЕ! Запрещается эксплуатация мотопомпы без воздушного фильтра. Своевременно выполняйте процедуры по очистке и замене воздушного фильтра - качество воздуха поступающего в цилиндр двигателя непосредственно влияет на его моторесурс. Оригинальные расходные материалы приобретайте в интернет-магазине SKAT по адресу: www.skatpower.ru на главной странице в каталоге товара, в разделе «Запчасти».



Очистка и замена воздушного фильтра производится в следующей последовательности:

- Снимите кожух воздушного фильтра, отвернув фиксирующую его гайку;
- Осторожно извлеките фильтрующие элементы;
- Очистите бумажный фильтрующий элемент, слегка постукивая им по твердой поверхности, или осторожно продуйте его изнутри сжатым воздухом давлением не более 2 бар. Не рекомендуется очищать бумажный элемент щеткой во избежание повреждения и попадания мелкой пыли в поры фильтрующего материала. Если фильтрующий элемент чрезмерно загрязнен или поврежден, замените его;
- Губчатый фильтрующий элемент промойте в теплом мыльном растворе, хорошо отожмите и высушите;
- Установите на место фильтрующий элемент и кожух воздушного фильтра. Затяните фиксирующую гайку (следите за тем, чтобы крышка плотно прилегала к корпусу фильтра).

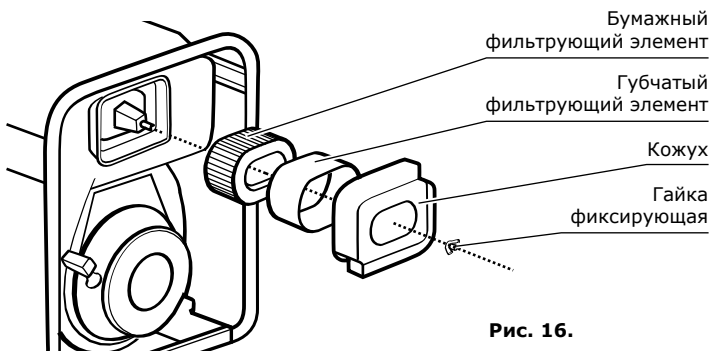


Рис. 16.

7.3. Возможные неисправности и способы их устранения

Двигатель

Неисправность	Причина	Устранение
Двигатель не запускается	Нет топлива в топливном баке	Проверить уровень топлива, заполнить бак свежим топливом при необходимости, удалить воздух из топливной системы (п. 5.4)
	Не поступает топливо в ТНВД, закрыт топливный кран	Открыть топливный кран, удалить воздух из топливной системы
	Не поступает топливо в ТНВД, засорен фильтр топливного бака	Заменить топливный фильтр, удалить воздух из топливной системы
Нестабильная работа мотопомпы	Загрязнен воздушный фильтр	Очистить или установить новый фильтрующий элемент
	Низкая частота вращения двигателя или неисправность регулятора частоты вращения	Установить номинальную частоту вращения двигателя в сервисном центре, указанном на сайте skatpower.ru
Мотопомпа перегревается	Эксплуатация мотопомпы на высоте более 2000 м	При необходимости эксплуатации мотопомпы в подобных условиях отрегулировать мотопомпу в сервисном центре
	Слишком высокая температура окружающей среды	Мотопомпа рассчитана на эксплуатацию при температуре окружающей среды не более +40°C
Во время работы двигателя нет подачи воды из выпускного шланга	Мотопомпа не закачивает воду	Слишком большая высота подъема воды
		Через соединительный патрубок заборного шланга проникает воздух, проверьте соединение или целостность самого шланга
		Установлены высокие обороты двигателя, переведите фиксатор оборотов в положение «МИН»

Насосная часть

Неисправность	Причина	Устранение
Во время работы двигателя нет подачи воды из выпускного шланга	Нет или недостаточно воды в насосной части	Залить воду
	Недостаточно затянута сливная пробка	Полностью затяните сливную пробку
Мотопомпа работает, но производительность резко падает	Подсос воздуха со стороны всасывания	Проверьте правильность подсоединения заборного шланга
	Заборный фильтр засорен	Очистите фильтр
	Неправильно подобран диаметр и (или) длина заборного шланга	Замените заборный шланг на необходимый
	В период самозаполнения воздух не мог выходить из насосной части из-за того, что выпускная сторона была перекрыта.	Откройте все вентили и краны на выпускной стороне
	Высота подъема превышает максимально допустимую	Уменьшите высоту подъема

8. Хранение мотопомпы

ВНИМАНИЕ! Храните и транспортируйте мотопомпу только в горизонтальном положении. Перед хранением и транспортировкой обязательно слейте топливо из топливного бака.



Подготовка мотопомпы к длительному хранению выполняется в следующей последовательности:

- Слейте воду из насосной части, открутив сливную пробку (рис. 11). Это поможет избежать повреждения насосной части при замерзании воды, коррозии, что рассматривается как негарантийный случай;
- Слейте топливо из топливного бака;
- Замените моторное масло, если оно не менялось последние три месяца;
- Рукояткой ручного стартера вытяните стартерный шнур до появления заметного сопротивления и медленно верните его в исходное положение;
- Отсоедините аккумулятор и поместите мотопомпу на место хранения (сухое хорошо вентилируемое помещение).

9. Гарантия

ВНИМАНИЕ! Уважаемый покупатель! Перед началом эксплуатации изделия **ВНИМАТЕЛЬНО** изучите условия гарантийного обслуживания, указанные в данном гарантийном свидетельстве.

Гарантия не предоставляется на любые механические повреждения, в том числе и транспортные. Во избежание спорных вопросов обязательно произведите осмотр оборудования на предмет целостности всех узлов при получении товара.

При продаже все графы гарантийного свидетельства должны быть заполнены: наименование и модель оборудования, серийный номер, наименование, адрес, печать торгующей организации, дата продажи, а также ВАША ЛИЧНАЯ ПОДПИСЬ И ФАМИЛИЯ.



Данное гарантийное свидетельство является договором между покупателем и производителем на сервисное гарантийное обслуживание.

9.1. Гарантийные условия

Правовой основой гарантийных обязательств организации-изготовителя является действующее российское законодательство, в том числе Гражданский Кодекс РФ (ч. II), Закон РФ «О защите прав потребителей».

Приобретенное Вами изделие соответствует требованиям нормативных документов и предназначено для личных, семейных, домашних и иных бытовых нужд, не связанных с осуществлением предпринимательской деятельности. Качество подтверждено сертификатами и декларациями соответствия.

1.1. Гарантия предоставляется на срок:

24 (двадцать четыре) месяца со дня продажи изделия, но не более 500 моточасов (что наступит раньше), и распространяется на материальные дефекты, произошедшие по вине Производителя.

1.2. Гарантия распространяется на изделие в сборе.

1.3. В гарантийный ремонт изделие принимается в чистом виде в комплекте с руководством по эксплуатации и правильно заполненным гарантийным свидетельством.

1.4. В течение гарантийного срока бесплатно устраняются производственные дефекты, допущенные по вине завода-изготовителя, выявленные в ходе работы при условии соблюдения покупателем правил эксплуатации, описанных в руководстве по эксплуатации, входящим в комплект поставки изделия.

При первых признаках ненормальной работы изделия (повышенный шум, вибрация, потеря мощности, снижение оборотов, запах гари и т.п.) необходимо прекратить эксплуатацию изделия и обратиться в сервисный центр.

Заменяемые по гарантии детали переходят в собственность сервисного центра СКАТ.

Срок службы изделия составляет 5 лет.

Срок гарантии продлевается на срок нахождения изделия в ремонте.

9.2. Негарантийные случаи

- Отсутствует заполненное надлежащим образом гарантийное свидетельство.
- Истек период гарантийного обслуживания.
- Гарантийное свидетельство заполнено не в полном объеме, имеются исправления, сведения, указанные в гарантийном свидетельстве, нечитаемы.
- Гарантийное свидетельство не относится к данному оборудованию.
- На изделии удален, стерт или изменен заводской номер, несовпадение данных на изделии с данными в гарантийном свидетельстве.
- Имеются дефекты, возникшие в результате нарушений правил техники безопасности, эксплуатации и обслуживания, хранения и транспортировки изделия.
- Изделие имеет механические повреждения (корпуса, частей и деталей), вызванные любыми внешними воздействиями, воздействием агрессивных сред, высокой влажностью, высокой температурой, случайным или преднамеренным попаданием инородных предметов, пыли и грязи, агрессивных жидкостей или веществ внутрь оборудования.
- Наличие ржавчины и сильного загрязнения снаружи и внутри оборудования.
- Изделие применялось не по назначению, эксплуатировалось в режиме перегрузки (превышение допустимой нагрузки, несоответствующих режимов работы сварки и т.п.) и/или перегрева, вызванного недостаточной вентиляцией.
- Естественный износ изделия (полная выработка ресурса сменного узла или детали).
- Изделие подверглось ремонту, вскрытию узлов и агрегатов, монтажу или демонтажу электрической проводки изделия, неправильной сборке агрегата лицом или сервисным центром, не имеющим полномочий на проведение данных работ (повреждение шлицов винтов, пломб, головок болтов, защитных наклеек и т.п.).
- Естественный износ быстроизнашиваемых частей (таких как угольные щетки, резиновые уплотнения, сальники, защитные кожухи, воздушные фильтры и т.д.), деталей ручного стартера или ручного стартера в сборе, аккумуляторных батарей, свечей зажигания.

- Заклинивание частей двигателя изделия в результате работы без масла, недостаточного его количества или в результате применения масла несоответствующего качества, все случаи с переносом металла шатуна (вкладышей шатуна) на коленчатый вал.
- Выход из строя изделия в случае использования нестандартного или неисправного оборудования, подключаемого (подсоединяемого) к любому изделию торговой марки SKAT®.
- Использования некачественных горюче-смазочных материалов (наличие воды, загрязнений, примесей, абразива в топливе, масле, засорение карбюратора, элементов топливной системы), использования не рекомендованных производителем масел, смазок и топлива.
- Несвоевременного проведения технического обслуживания (замена масла, фильтров, очистка от внешних загрязнений), несоблюдения правил эксплуатации изделия, приведшего к преждевременному износу, сильным внешним или внутренним загрязнениям.
- Внесения изменений в конструкцию изделия, применения несоответствующих рекомендаций в руководстве по эксплуатации удлинителей, переходников, инструмента, расходных заменяемых частей и т.д.
- Мотопомпа вышла из строя вследствие:
 - запуска изделия без заполнения насоса водой.
 - перекачки химических жидкостей, морской воды, ГСМ.

Сервисное и техническое обслуживание (ТО) изделия не является гарантийным обязательством и осуществляется согласно действующим расценкам сервисного центра. Выявленные при проведении ТО неисправности, попадающие под действие гарантийных обязательств, устраняются бесплатно. Не гарантийные дефекты устраняются согласно расценок сервисного центра, по согласованию с потребителем в установленном порядке.

9.3. Гарантийный талон

В течение гарантийного срока бесплатно устраняются производственные дефекты, допущенные по вине завода-изготовителя, выявленные в ходе работы при условии соблюдения покупателем правил эксплуатации, описанных в руководстве по эксплуатации, входящим в комплект поставки изделия.

Гарантия распространяется на изделие в сборе. Компания не предоставляет никаких гарантийных обязательств на комплектацию, инструмент и дополнительное оборудование.

При первых признаках ненормальной работы изделия (повышенный шум, вибрация, потеря мощности, снижение оборотов, запах гари и т.п.) необходимо прекратить эксплуатацию изделия и обратиться в сервисный центр.

Заменяемые по гарантии детали переходят в собственность сервисного центра.

Срок службы изделия составляет 5 лет.

Срок гарантии продлевается на срок нахождения изделия в ремонте.

Гарантия не предоставляется на любые механические повреждения, в том числе и транспортные. Во избежание спорных вопросов обязательно произведите осмотр оборудования на предмет целостности всех узлов при получении товара.

ВНИМАНИЕ!

При продаже должны заполняться все поля гарантийного талона. Неполное или неправильное заполнение приведет к отказу от выполнения гарантийных обязательств.

При покупке изделия произведен его внешний осмотр, проверена комплектация, видимые повреждения отсутствуют, комплектация соответствует указанной в руководстве по эксплуатации.

Подпись покупателя является подтверждением того, что покупатель ознакомлен с гарантийными условиями, описанными в гарантийном свидетельстве, понял их и с ними согласен, обязуется перед началом эксплуатации оборудования изучить руководство, прилагаемое к оборудованию, соблюдать требования руководства, правила техники безопасности, подключения и обслуживания оборудования.

ВНИМАНИЕ!

Производитель оставляет за собой право изменять комплектацию изделия без предварительного уведомления, оставляя технические характеристики изделия неизменными.

ИЗДЕЛИЕ:

Наименование изделия: _____

Модель: _____

Серийный номер: _____

ПРОДАВЕЦ:

Наименование компании: _____

Адрес продавца: _____

Дата продажи: ____/____/20__ г.

Отпуск произвел: _____

Подпись продавца: _____

печать
продавца**ПОКУПАТЕЛЬ:**Изделие проверил, претензий по внешнему виду и комплектации
не имею

Фамилия И. О. покупателя: _____

Подпись покупателя: _____

ОТМЕТКИ СЕРВИСНОГО ЦЕНТРА:

1. № квитанции	2. № квитанции	3. № квитанции	4. № квитанции
Дата приемки	Дата приемки	Дата приемки	Дата приемки
Дата выдачи	Дата выдачи	Дата выдачи	Дата выдачи



Изготовитель: Beijing Dekree Trade Development Co., LTD,
1501, Zone D, Ocean International Center, Dinsihuang Zhunlu, Str.,
Chaoyan District, Beijing, China, КИТАЙ

Импортер: ООО «Скат ДВ», Хабаровский край, Хабаровский район, с. Ильинка,
ул. Совхозная, 31, корп. В, skat@skatpower.ru
Продукция соответствует требованиям и выпускается по стандартам Техническо-
го регламента Таможенного союза TP TC 004/2011, TP TC 020/2011



Данное руководство по эксплуатации не может учесть всех возможных случаев, которые могут произойти в реальных условиях. В таких случаях следует руководствоваться здравым смыслом.

Вследствие постоянного усовершенствования нашей продукции, возможны конструктивные отличия. Актуальную информацию по изменениям конструкции бензиновых двигателей торговой марки SKAT® можно получить по телефону службы поддержки клиентов:

8-800-555-36-75,
по электронной почте:
service@skatpower.ru