



Bedienungsanleitung



Sauger für Handwerk, Industrie und Gewerbe
zum Nass- und Trockensaugen

Baureihe:

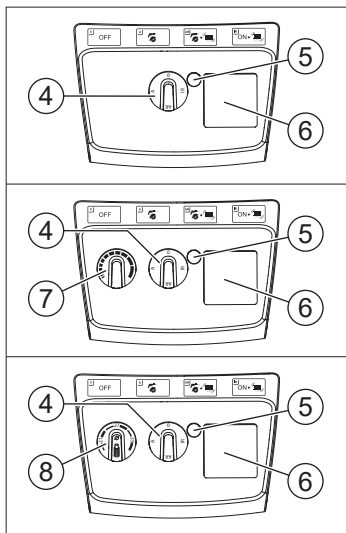
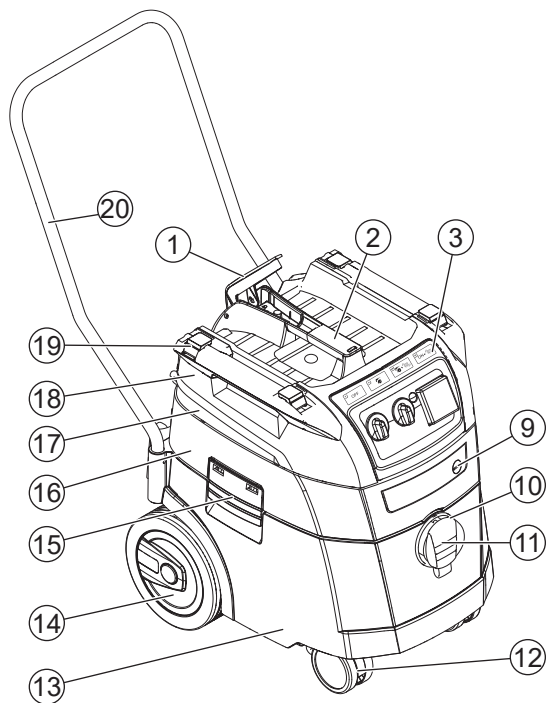
ISP

iPulse L-1635 / iPulse M-1635 / iPulse H-1635
iPulse H-1235 Asbest



Bedienungsanleitung (original)
Operating instructions
Notice d'utilisation
Instrucciones para el manejo
Instruções de utilização
Istruzioni d'uso
Gebruiksaanwijzing
Betjeningsvejledning
Bruksanvisning
Driftsinstruks
Käyttöohje
Οδηγίες χειρισμού
Kullanım kılavuzu
Instrukcja obsługi
Kezelési utasítás
Návod k obsluze
Návod na obsluhu
Instrucțiuni de utilizare
Navodila za uporabo
Upute za rad
Uputstvo za upotrebu
Инструкция за експлоатация
Kasutusjuhised
Naudojimo instrukcijos
Lietošanas instrukcija
Руководство по эксплуатации
操作说明

de	Bedienungsanleitung (original).....	10
en	Operating instructions	21
fr	Notice d'utilisation	32
es	Instrucciones para el manejo	44
pt	Instruções de utilização.....	56
it	Istruzioni d'uso	68
nl	Gebruiksaanwijzing	80
da	Betjeningsvejledning	91
sv	Bruksanvisning	102
no	Driftsinstruks.....	113
fi	Käyttöohje	124
el	Οδηγίες χειρισμού.....	135
tr	Kullanım kılavuzu	147
pl	Instrukcja obsługi.....	158
hu	Kezelési utasítás	169
cs	Návod k obsluze	180
sk	Návod na obsluhu	191
ro	Instrucțiuni de utilizare.....	202
sl	Navodila za uporabo	213
hr	Upute za rad.....	224
sr	Uputstvo za upotrebu	235
bg	Инструкция за експлоатация	246
et	Kasutusjuhised	258
lt	Naudojimo instrukcijos	269
lv	Lietošanas instrukcija	280
ru	Руководство по эксплуатации.....	291
zh	操作说明	302



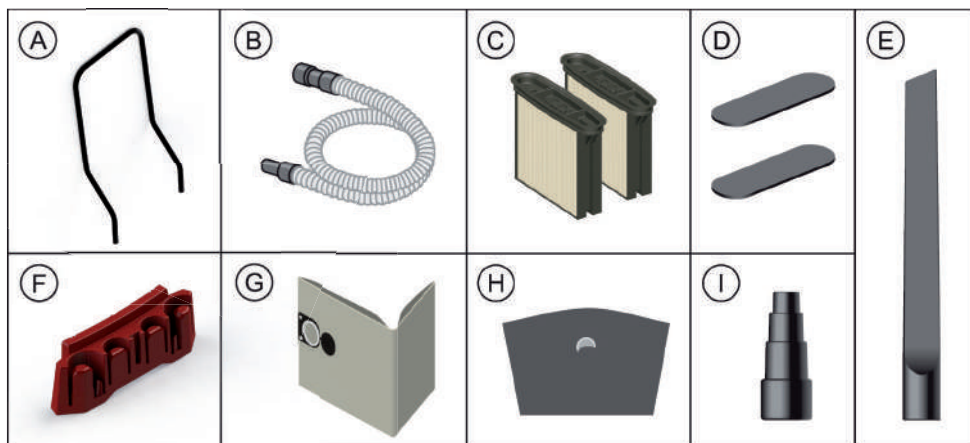
de Beschreibung			
① Kabelhaken	⑦ Drehzahlregulierung*	⑬ Behälter	⑳ Aufnahme-Reiling für Werkzeugbox*
② Griff	⑧ Einstellung Saugschlauch-Durchmesser und Motordrehzahl*	⑭ Rad	㉑ Fahrbügel*
③ Schalterplatte	⑨ Verriegelung	⑮ Verschluss	
④ Drehschalter*	⑩ Ansaugstutzen	⑯ Motorgehäuse	
⑤ Füllanzeige*	⑪ Drehschieber innen	⑰ Trägerplatte	* je nach Ausstattung
⑥ Steckdose	⑫ Lenkrolle	⑲ Deckel	
en Description			
① Cable hook	⑦ Speed control*	⑬ Container	⑳ Mounting rail for tool box*
② Handle	⑧ Setting suction hose diameter and motor speed*	⑭ Wheel	㉑ Push handle
③ Switch plate	⑨ Lock	⑮ Latch	
④ Rotary switch*	⑩ Intake socket	⑯ Motor housing	
⑤ Fill level*	⑪ Rotary slide inside	⑰ Support plate	* depending on the equipment variant
⑥ Plug socket	⑫ Castor	⑲ Cover	
fr Beschreibung			
① Crochet de câble	⑦ Contrôle de vitesse*	⑬ Bac	⑳ Rail de montage pour la boîte à outils*
② Poignée	⑧ Réglage du diamètre du tuyau d'aspiration et de la vitesse du moteur*	⑭ Roue	㉑ Poignée de poussée
③ Plaque des commutateurs	⑨ Verrouillage	⑮ Loquet	
④ Sélecteur rotatif*	⑩ Prise d'admission	⑯ Logement du moteur	
⑤ Niveau de remplissage*	⑪ Glissière rotative à l'intérieur	⑰ Plaque de soutien	* en fonction des caractéristiques de l'équipement

⑥	Prise de courant	⑫	Roulette	⑬	Couvercle		
es Descripción							
①	Gancho del cable	⑦	Control de velocidad*	⑭	Recipiente	⑮	Riel de montaje para caja de herramientas*
②	Asa	⑧	Ajuste del diámetro de la manguera de aspiración y de la velocidad del motor*	⑮	Rueda	⑯	Empuñadura
③	Placa de conmutadores	⑨	Cierre	⑰	Pestillo		
④	Conmutador giratorio*	⑩	Toma de admisión	⑱	Carcasa del motor		
⑤	Nivel de llenado*	⑪	Válvula giratoria interior	⑲	Placa de soporte		* depende de la variante del equipo
⑥	Enchufe	⑫	Castor	⑳	Cubierta		
pt Descrição							
①	Gancho para cabo	⑦	Controlo de velocidade*	⑬	Recipiente	⑮	Trilho de montagem para caixa de ferramentas*
②	Pega	⑧	Ajustar o diâmetro da mangueira de sucção e a velocidade do motor*	⑭	Roda	⑯	Pega de pressão
③	Placa de comutação	⑨	Bloqueio	⑰	Fecho		
④	Interruptor rotativo*	⑩	Tomada de entrada	⑱	Caixa do motor		
⑤	Nível de enchimento*	⑪	Inclui controlo deslizante rotativo	⑲	Placa de suporte		* dependendo da variante do equipamento
⑥	Tomada	⑫	Rodízio	⑳	Tampa		
it Descrizione							
①	Gancio per cavi	⑦	Controllo della velocità*	⑬	Contentitore	⑮	Binario di montaggio per scatola utensili*
②	Maniglia	⑧	Impostazione del diametro del tubo flessibile di aspirazione e della velocità del motore*	⑭	Ruota	⑯	Maniglia a pressione
③	Piastra interruttore	⑨	Serratura	⑰	Fermo		
④	Interruttore rotante*	⑩	Presca di aspirazione	⑱	Alloggiamento motore		
⑤	Livello di riempimento*	⑪	Cursore rotante all'interno	⑲	Piastra di supporto		* a seconda della variante dell'apparecchiatura
⑥	Presca elettrica	⑫	Rotella	⑳	Coperchio		
nl Beschrijving							
①	Kabelhaak	⑦	Snelheidsregeling*	⑬	Bak	⑮	Bevestigingsrail voor gereedschapskist*
②	Handvat	⑧	Instelling voor zuigslangdiameter en motorsnelheid*	⑭	Wiel	⑯	Duwhandgreep
③	Schakelplaat	⑨	Slot	⑰	Vergrendeling		
④	Draaischakelaar*	⑩	Stopcontact	⑱	Motorbehuizing		
⑤	Vulniveau*	⑪	Draaischif binnenin	⑲	Steunplaat		* afhankelijk van het model van het apparaat
⑥	Plugstopcontact	⑫	Wielkje	⑳	Beschermpak		
da Beskrivelse							
①	Kabelkrog	⑦	Hastighedskontrol*	⑬	Beholder	⑮	Monteringsskinne til værktøjskasse*
②	Håndtag	⑧	Indstilling af diameter på sugeslange og motorhastighed*	⑭	Hjul	⑯	Skubbehåndtag
③	Kontaktplade	⑨	Lås	⑰	Lås		
④	Drejekontakt*	⑩	Stikdåse	⑱	Motor kabinet		
⑤	Opfyldningsniveau*	⑪	Drejeventil inde i	⑲	Støtteplade		* afhængigt af udstyrsvarianten
⑥	Stikkontakt	⑫	Møbelrulle	⑳	Dæksel		
sv Beskrivning							
①	Kabelkrok	⑦	Hastighetskontroll*	⑬	Behållare	⑮	Monteringskena för verktygslåda*
②	Hantera	⑧	Ställa in sugslangens diameter och motorhastighet*	⑭	Hjul	⑯	Körhandtag
③	Strömställarplatta	⑨	Lås	⑰	Spärr		
④	Vridomkopplare*	⑩	Insugsuttag	⑱	Motorhus		

⑤ Fyllingsnivå*	⑪ Skjutomkopplare inuti	⑰ Stödplatta	* beroende på utrustningsvarianten
⑥ Eluttag	⑫ Hjul	⑱ Skydd	
no Beskrivelse			
① Kabelkrok	⑦ Turtallsregulator*	⑬ Beholder	⑲ Monteringsskinne for verktøykasse*
② Håndtak	⑧ Innstilling av sugeslangediameter og motorturtall*	⑭ Hjul	⑳ Skyvehåndtak
③ Bryterpanel	⑨ Lås	⑮ Hengsel	
④ Rotasjonsbryter*	⑩ Inntakskontakt	⑯ Motorhus	
⑤ Fyllingsnivå*	⑪ Rotasjonsbryter innside	⑰ Støtteplate	* avhengig av utlustersvarianten
⑥ Stikkontakt	⑫ Avbøyningsvalse	⑱ Deksel	
fi Kuvaus			
① Johtokoukku	⑦ Nopeuden hallinta*	⑬ Säiliö	⑲ Työkälpakin kiinnityskisko*
② Kahva	⑧ Imuletkun halkaisijan ja moottorin nopeuden asetus*	⑭ Pyörä	⑳ Työntökahva
③ Kytkeinlevy	⑨ Lukitsin	⑮ Salpa	
④ Kiertokytkin*	⑩ Imuistukka	⑯ Moottorin kotelo	
⑤ Täyttötaso*	⑪ Suljin sisäpuolella	⑰ Tukilevy	*riippuen varustuksesta
⑥ Pistorasia	⑫ Kääntävä pyörä	⑱ Suoja	
el Περιγραφή			
① Αγκιστρο καλωδίου	⑦ Ρυθμιστής ταχύτητας*	⑬ Δοχείο	⑲ Ράγα συναρμολόγησης για την εργαλειοθήκη*
② Λαβή	⑧ Ρύθμιση της διαμέτρου του εύκαμπτου σωλήνα αναρρόφησης και της ταχύτητας του μοτέρ*	⑭ Ρόδα	⑳ Λαβή ώθησης
③ Πλάκα διακοπών	⑨ Κλειδαριά	⑮ Ασφάλεια	
④ Περιστερεφόμενος διακόπτης*	⑩ Υποδοχή εισαγωγής	⑯ Περιβλήμα μοτέρ	
⑤ Επίπεδο πλήρωσης*	⑪ Περιστερεφόμενο τμήμα ολίσθησης προς τα μέσα	⑰ Πλάκα στήριξης	* ανάλογα με το μοντέλο της συσκευής
⑥ Υποδοχή φις	⑫ Μικρή ρόδα	⑱ Κάλυμμα	
tr Açıklama			
① Kablo kancası	⑦ Hiz kontrolü*	⑬ Kap	⑲ Alet kutusu için montaj rayı*
② Tutamak	⑧ Emiş hortumu çapı ve motor hızı ayarı*	⑭ Tekerlek	⑳ İtme tutamağı
③ Şalter plakası	⑨ Kilit	⑮ Mandal	
④ Döner şalter*	⑩ Emme yuvası	⑯ Motor gövdesi	
⑤ Dolum seviyesi*	⑪ İç döner sürgü	⑰ Destek plakası	* modeline bağlı olarak
⑥ Priz	⑫ Ön tekerlek	⑱ Kapak	
pl Opis			
① Hak przewodu	⑦ Sterowanie prędkością*	⑬ Pojemnik	⑲ Szyna montażowa dla zestawu narzędziowego *
② Uchwyt	⑧ Ustawianie średnicy węża ssącego i prędkości silnika*	⑭ Kolo	⑳ Rękojeść
③ Płytką przelącznika	⑨ Zamek	⑮ Zatrzaśk	
④ Przelącznik obrotowy*	⑩ Gniazdo wlotowe	⑯ Obudowa silnika	
⑤ Poziom napełnienia *	⑪ Wewnętrzny suwak obrotowy	⑰ Płyta nośna	* w zależności od wariantu wyposażenia
⑥ Gniazdo wtykowe	⑫ Rolka	⑱ Pokrywa	
hu Leírás			
① Kábelhorog	⑦ Fordulatszám-szabályozás*	⑬ Tartály	⑲ Szerszámdoboz szerelősinje*
② Fogantyú	⑧ A szívótömlő átmérőjének és a motor fordulatszámának beállítása*	⑭ Kerék	⑳ Tolófogantyú
③ Kapcsolólemez	⑨ Zár	⑮ Retsz	
④ Forgásirány-kapcsoló*	⑩ Bemeneti aljzat	⑯ Motorház	
⑤ Töltöttségi szint*	⑪ A forgócsúszka	⑰ Támasztólemez	* A berendezés változtatától függően

⑥ Csatlakozó aljzat	⑫ Görgő	⑬ Fedél	
cs Popis			
① Kabelový hák	⑦ Kontrola rychlosti*	⑬ Kontejner	⑭ Montážní lišta pro skříň na nářadí *
② Rukojeť	⑧ Nastavení průměru sací hadice a otáček motoru*	⑭ Kolo	⑯ Zatláče rukojeť
③ Přepínací deska	⑨ Zámek	⑮ Petlice	
④ Otočný přepínač*	⑩ Sací zásuvka	⑯ Kryt motoru	
⑤ Úroveň plnění*	⑪ Otočná uvnitř	⑰ Podpěrná deska	* v závislosti na variantě zařízení
⑥ Zásuvka	⑫ Sypátko	⑱ Víko	
sk Popis			
① Hák na kábel	⑦ Regulator rychlosti*	⑬ Nádoba	⑭ Montážna lišta pre box s náradím*
② Rukoväť	⑧ Nastavenie priemeru sacej trubice a rychlosti motora*	⑭ Koleso	⑯ Držadlo
③ Spínacia doštička	⑨ Zámok	⑮ Závora	
④ Otočný spínač*	⑩ Sací otvor	⑯ Kryt motora	
⑤ Úroveň plnenia*	⑪ Otočný posúvač vnútorný	⑰ Podporná doska	* v závislosti od variantu zariadenia
⑥ Zásuvka	⑫ Koliesko	⑱ Veko	
ro Descriere			
① Cârlig cablu	⑦ Control viteză*	⑬ Recipient	⑭ Șină de montaj pentru cutia de scule*
② Mâner	⑧ Reglarea diametrului furtunului de aspiratie și a turajei motorului*	⑭ Roată	⑯ Mâner împingere
③ Placă de comutare	⑨ Încuietoare	⑮ Zăvor	
④ Comutator rotativ*	⑩ Priza de admisie	⑮ Carcasa motorului	
⑤ Nivel de umplere*	⑪ Dispozitiv rotativ în interior	⑰ Plăcuță suport	* în funcție de varianta echipamentului
⑥ Priză	⑫ Rotiță	⑱ Capac	
sl Opis			
① Kljukasti kavelj	⑦ Nadzor hitrosti*	⑬ Zabojnik	⑭ Montažna tirnica za skatlo za orodje*
② Ročaj	⑧ Nastavitev premera sesalne cevi in hitrosti motorja*	⑭ Kolo	⑯ Pritisni ročaj
③ Preklopna plošča	⑨ Ključavnica	⑮ Zapah	
④ Vrtljivo stikalo*	⑩ Vhodna vtičnica	⑮ Ohišje motorja	
⑤ Stopnja naplnjenosti*	⑪ Rotacijski drsnik notri	⑰ Podporna plošča	* odvisno od možnosti opreme
⑥ Vtičnica	⑫ Kolesček	⑱ Pokrov	
hr Opis			
① Kuka za kabel	⑦ Regulacija brzine*	⑬ Posuda	⑭ Tračnica za postavljanje kutije s alatom*
② Ručka	⑧ Postavljanje promjera usisnog crijeva i brzine motora*	⑭ Kotač	⑯ Ručka za guranje
③ Upravljačka ploča	⑨ Brava	⑮ Zasun	
④ Okretna sklopka*	⑩ Usisni priključak	⑮ Kućište motora	
⑤ Indikator punjenja*	⑪ Unutarnji okretni kliznik	⑰ Nosiva ploča	* ovisno o varijanti opreme
⑥ Utičnica	⑫ Kotačić	⑱ Poklopac	
sr Opis			
① Kuka za kabl	⑦ Kontrola brzine*	⑬ Kontejner	⑭ Montažna šina za kutiju za alat*
② Ručka	⑧ Postavljanje prečnika usisnog creva i brzine motora *	⑭ Točak	⑯ Drška za guranje
③ Ploča sa prekidačima	⑨ Brava	⑮ Reza (kvaka)	
④ Rotacioni prekidač*	⑩ Ulaz za usisavanje	⑮ Kućište motora	
⑤ Nivo napunjenosti*	⑪ Unutarnji rotacioni klizač	⑰ Ploča za podršku	* u zavisnosti od varijante opreme
⑥ Utičnica	⑫ Pokretni točak na nogari	⑱ Poklopac	

bg Описание			
① Кука за кабел	⑦ Управление на скоростта*	⑬ Контейнер	⑳ Монтажна шина за кутията за инструменти*
② Дръжка	⑧ Настроиване на диаметъра на смукателния маркуч и скоростта на двигателя*	⑭ Колело	㉑ Дръжка за местене
③ Платка за превключване	⑨ Ключалка	⑮ Резе	
④ Въртящ се превключвател*	⑩ Входно гнездо	⑯ Корпус на двигателя	
⑤ Ниво на пълнене*	⑪ Въртящият се плъзгач вътре	⑰ Носеща плоча	* в зависимост от варианта на оборудването
⑥ Щепсел на щекера	⑫ Бобър	⑱ Канак	
et Kirjeldus			
① Kaablikonks	⑦ Kiiruse regulaator*	⑬ Mahuti	⑳ Tööriistakasti paigaldusraam*
② Käepide	⑧ Imemisvooliku läbimõõdu ja mootorikiiruse seadistus*	⑭ Ratas	㉑ Lükkamise käepide
③ Lülitiite plaat	⑨ Lukk	⑮ Sulgur	
④ Pöördlülit*	⑩ Sisselaskeava	⑯ Mootori korpus	
⑤ Täituvuse tase*	⑪ Sisemine pöördklapp	⑰ Tugiplaat	* sõltuvalt seadme variandist
⑥ Pistikupesa	⑫ Rullik	⑱ Kate	
lt Aprašas			
① Kabyls kabeliui	⑦ Greičio valdiklis*	⑬ Talpykla	⑳ Įrankių dėžės prijungimo bėgiai*
② Rankena	⑧ Siurbimo žarnos skersmens ir variklio sukčių nustatymas*	⑭ Ratas	㉑ Stūmimo rankena
③ Jungiklio plokštė	⑨ Užraktas	⑮ Sklėndė	
④ Rotacinis jungiklis*	⑩ Įleidimo lizdaz	⑯ Variklio korpusas	
⑤ Užpildymo lygis*	⑪ Rotacinis vožtuvas viduje	⑰ Atraminė plokštė	* priklausomai nuo įrangos varianto
⑥ Kištukinis lizdaz	⑫ Ratukas	⑱ Dangtis	
lv Apraksts			
① Kabeļa āķis	⑦ Apgrīezienu vadība*	⑬ Tvertne	⑳ Instrumentu kastēs montāžas sliede*
② Rokturis	⑧ Sūkšanas šūtenes diametra un motora apgrīezienu iestatīšanas skala*	⑭ Ritenis	㉑ Stumšanas rokturis
③ Slēdža plāksne	⑨ Bloķētājs	⑮ Fiksators	
④ Grozāms pārslēgš*	⑩ Ieplūdes liģzda	⑯ Motora korpus	
⑤ Piepildīšanas līmenis*	⑪ Grozāms aizbīdnis	⑰ Atbalsta plāksne	* atkarībā no aprīkojuma varianta
⑥ Kontaktdakšas liģzda	⑫ Rītenītis	⑱ Vāks	
ru Описание			
① Крюк для кабеля	⑦ Регулятор мощности*	⑬ Контейнер	⑳ Монтажная рейка для ящика с инструментами*
② Ручка	⑧ Установка диаметра всасывающего шланга и частоты вращения двигателя*	⑭ Колесо	㉑ Ручка для толкания
③ Панель переключателей	⑨ Замок	⑮ Щащелка	
④ Поворотный переключатель*	⑩ Воздухозаборное гнездо	⑯ Корпус двигателя	
⑤ Уровень заполнения*	⑪ Внутренняя поворотная заслонка	⑰ Поддерживающая планка	* в зависимости от разновидности оборудования
⑥ Розетка	⑫ Колесико	⑱ Крышка	
zh 说明			
① 线缆钩	⑦ 速度控制*	⑬ 容器	⑳ 工具箱安装导轨*
② 手柄	⑧ 设置吸入软管直径和电机转速*	⑭ 轮	㉑ 推手柄
③ 开关板	⑨ 锁	⑮ 闭锁装置	
④ 旋转开关*	⑩ 进气插口	⑯ 电机外壳	
⑤ 液位*	⑪ 内部旋转阀	⑰ 支撑板	* 取决于设备变量
⑥ 插头插座	⑫ 小脚轮	⑱ 盖	



de	Zubehör	en	Accessories	fr	Accessoires	es	Accesorios
A	Fahrbügel	A	Push handle	A	Poignée de poussée	A	Empuñadura
B	Saugschlauch	B	Suction hose	B	Tuyau d'aspiration	B	Manguera de aspiración
C	Faltenfilterkassetten	C	Folded filter cartridges	C	Cassettes filtrantes pliées	C	Cartuchos de filtro plegados
D	Motorschutzfilter	D	Motor protection	D	Protection du moteur	D	Protección del motor
E	Gummidüse	E	Rubber nozzle	E	Buse en caoutchouc	E	Boquilla de goma
F	Zubehördepot	F	Accessory	F	Accessoire	F	Accesorio
G	Vlies-Filterbeutel	G	Fleece filter bag	G	Sac filtrant en feutre	G	Bolsa de filtro de lana
H	PE-Entleer- und Entsorgungbeutel	H	PE emptying and disposal bag	H	Sac d'élimination et de vidage de PE	H	Bolsa de vaciado y eliminación de PE
I	Reduzierstück	I	Reducer	I	Adaptateur	I	Reductor
pt	Acessórios	it	Accessori	nl	Accessoires	da	Tilbehør
A	Pega de pressão	A	Maniglia a pressione	A	Duwhandgreep	A	Skubbehåndtag
B	Mangueira de sucção	B	Tubo flessibile di aspirazione	B	Zuigslang	B	Sugeslange
C	Cartuchos de filtro dobrados	C	Cartucce del filtro a pieghe	C	Gevouwen filterpatronen	C	Foldede filterpatroner
D	Proteção do motor	D	Protezione del motore	D	Motorbescherming	D	Motorbeskyttelse
E	Bocal de borracha	E	Ugello in gomma	E	Rubberen mondstuk	E	Gummidyse
F	Acessório	F	Accessorio	F	Accessoire	F	Tilbehør
G	Bolsa de filtro de lã	G	Sacchetto del filtro in pile	G	Fleece-filterzak	G	Filterpose i fleece
H	Bolsa de esvaziamento e descarte de PE	H	Sacchetto di svuotamento e smaltimento in polietilene (PE)	H	PE-afvalzak	H	Pose til miljøvenlig tømning og bortskaffelse
I	Redutor	I	Riduttore	I	Reducerer	I	Reduktionsanordning
sv	Tillbehör	no	Tilbehør	fi	Lisävarvikkeet	el	Αξεσουάρ
A	Körhandtag	A	Skyvehåndtak	A	Työntökahva	A	Λαβή ώθησης
B	Sugslang	B	Sugeslange	B	Imuletku	B	Είκαμπτος σωλήνας αναρρόφησης
C	Vikta filterpatroner	C	Foldefilterpatroner	C	Suodatinpatruunat	C	Ανοδιπλωμένα φυσίγνια φίλτρου
D	Motorskydd	D	Motorbeskyttelse	D	Moottorin suoja	D	Προστασία μοτέρ
E	Gumminestycke	E	Gummidyse	E	Kumisuiutin	E	Ελαστικό ακροφύσιο
F	Tillbehör	F	Tilbehør	F	Lisävaruste	F	Αξεσουάρ
G	Fleecefilterpåse	G	Fiberduk-filterpose	G	Kuitukangaspölypussi	G	Σακούλα φίλτρου φλις
H	PE-tömnings- och avfallspåse	H	PE tømme- og bortskaffingspose	H	PE-tyhjennys- ja hävityspussi	H	Σακούλα αδειάζματος και απόρριψης PE
I	Reducer	I	Reduseringstilkobling	I	Sovitin	I	Εξάρτημα συστολής
tr	Aksesuarlar	pl	Aksesoria	hu	Kiegészítők	cs	Příslušenství
A	İtme tutamağı	A	Rękojeść	A	Tolófogantyú	A	Zařítke rukojeť
B	Emiş hortumu	B	Wąż ssący	B	Szívótömlő	B	Sací hadice
C	Katlanmış filtre kartuşları	C	Skladane wkłady filtracyjne	C	Hajtogatott szűrőpatronok	C	Skládané filtrační patrony

Ⓒ Motor koruması	Ⓓ Zabezpečenie silníka	Ⓓ Motorvédelem	Ⓓ Ochrana motoru
Ⓔ Kauçuk meme	Ⓔ Dysza gumowa	Ⓔ Gumi fúvóka	Ⓔ Gumová tryska
Ⓕ Aksesuar	Ⓕ Aksesorium	Ⓕ Tartozék	Ⓕ Doplněk
Ⓖ İpek elyaf filtre torbası	Ⓖ Materialowy woreczek filtrujący	Ⓖ Polárszűrőzsák	Ⓖ Fleecový filtrační sáček
Ⓖ PE boğaltma ve atık torbası	Ⓖ Woreczek jednorazowy z PE	Ⓖ PE kiürító és ártalmatlanító tasak	Ⓖ PE sáček na vyprázdnění a likvidaci
Ⓘ Redüktör	Ⓘ Reduktor	Ⓘ Csökkentő	Ⓘ Reduktor
sk Príslušenstvo	ro Accesorii	sl Dodatki	hr Pribor
Ⓐ Držadlo	Ⓐ Măner împingere	Ⓐ Pritisni ročaj	Ⓐ Ručka za guranje
Ⓑ Sacia trubica	Ⓑ Furtun de aspirație	Ⓑ Sesalna cev	Ⓑ Usisno crijevo
Ⓒ Skladané filtračné kazety	Ⓒ Cartușe de filtru pliabile	Ⓒ Zloženi filtrirni vložki	Ⓒ Filtrarski ulošci
Ⓓ Ochrana motora	Ⓓ Protecția motorului	Ⓓ Zaščita motorja	Ⓓ Zaštita motora
Ⓔ Gumová hubica	Ⓔ Duză de cauciuc	Ⓔ Gumijasta Soba	Ⓔ Gumena mlaznica
Ⓕ Príslušenstvo	Ⓕ Accesorii	Ⓕ Dodatna oprema	Ⓕ Oprema
Ⓖ Tkaninové filtračné vrecko	Ⓖ Sac de filtrare din lână	Ⓖ Filtrirna vrečka iz filca	Ⓖ Filtrarska vrećica od flisa
Ⓖ PE vyprázdnňovacie a likvidačné vrecko	Ⓖ Sac de golire și de eliminare a PE	Ⓖ PE vreća za praznjenje in odstranjevanje	Ⓖ PE vrećica za pražnjenje i odlaganje
Ⓘ Redukcia	Ⓘ Reductor	Ⓘ Reduktor	Ⓘ Reduktor
sr Pribori	bg Аксесоари	et Tarvikud	lt Priedai
Ⓐ Drška za guranje	Ⓐ Дръжка за местене	Ⓐ Lükkamise käepide	Ⓐ Stūmimo rankena
Ⓑ Usisno crevo	Ⓑ Смукателен маркуч	Ⓑ Imemisvoolik	Ⓑ Siurbimo žarna
Ⓒ Presavijeni filter kertridži	Ⓒ Сгнати филтърни касети	Ⓒ Kurdfiltrirni kassetid	Ⓒ Gofruotų filtrų kasetės
Ⓓ Zaštita motora	Ⓓ Защита на двигателя	Ⓓ Mootori kaitse	Ⓓ Variklio apsauga
Ⓔ Gumena mlaznica	Ⓔ Каучукова дюза	Ⓔ Kummist otsik	Ⓔ Guminis antgalis
Ⓕ Pribor	Ⓕ Аксесоар	Ⓕ Lisaseade	Ⓕ Priedas
Ⓖ Vunena filter kesa	Ⓖ Филтърна торбичка	Ⓖ Filisist filtrikott	Ⓖ Multininio filtro maišelis
Ⓖ PE vreća za pražnjenje i odlaganje	Ⓖ Полиетиленова торбичка за изпразване и изхвърляне	Ⓖ Polüetüleenist tühjendus- ja jäätmekott	Ⓖ Vienkartinis PE dulkių surinkimo maišas
Ⓘ Reduktor	Ⓘ Редуктор	Ⓘ Siirdmik	Ⓘ Reduktorius
lv Piederumi	ru Дополнительные принадлежности	zh 配件	
Ⓐ Stumsšanas rokturis	Ⓐ Ручка для толкания	Ⓐ 推手柄	
Ⓑ Sūkšanas šļūtene	Ⓑ Всасывающий шланг	Ⓑ 吸入软管	
Ⓒ Gofrētas filtra kasetes	Ⓒ Складчатые кассетные фильтры	Ⓒ 折叠式过滤器滤芯	
Ⓓ Motora aizsargs	Ⓓ Защита двигателя	Ⓓ 电机保护	
Ⓔ Gumijas sprausla	Ⓔ Резиновая насадка	Ⓔ 橡胶喷嘴	
Ⓕ Piederums	Ⓕ Приспособление	Ⓕ 配件	
Ⓖ Flīsa filtra maisiņš	Ⓖ Флисовый фильтр-мешок	Ⓖ 无纺布过滤袋	
Ⓖ PE iztukšošanas un likvidēšanas maisis	Ⓖ Полиэтиленовый мешок для удаления отходов	Ⓖ 聚乙烯废物清空清理袋	
Ⓘ Pārejas gabals	Ⓘ Переходник	Ⓘ 减压器	

⚠ AVERTISSEMENT !

Cet appareil ne doit pas être utilisé par des personnes (y compris des enfants) avec des capacités physiques, sensorielles ou mentales déficientes ou un manque d'expérience ou de connaissances.

Les enfants doivent être surveillés afin de s'assurer qu'ils ne jouent pas avec l'appareil.

Ne jamais diriger la buse, le flexible ou le tube sur des personnes ou des animaux.

⚠ AVERTISSEMENT !

N'utilisez que les brosses fournies avec l'aspirateur ou celles spécifiées dans les instructions d'utilisation.

L'utilisation d'autres brosses peut compromettre la sécurité.

Lors de l'utilisation dans des entreprises de transformation des aliments : Nettoyez immédiatement l'aspirateur après utilisation et désinfectez-le pour éviter toute contamination microbienne.

Ne pas utiliser de jets de vapeur ni de nettoyeur haute pression pour le nettoyage.

Utilisez l'aspirateur uniquement sous surveillance.

Déconnectez l'aspirateur de l'alimentation du secteur en cas d'interruption assez longue du travail.

Ne pas nettoyer les cassettes filtrantes avec de l'air comprimé.

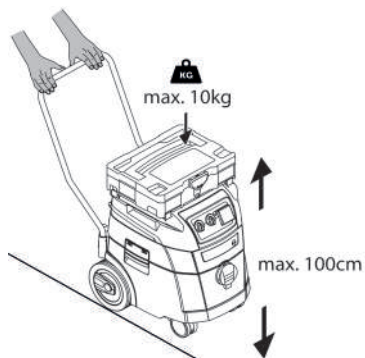
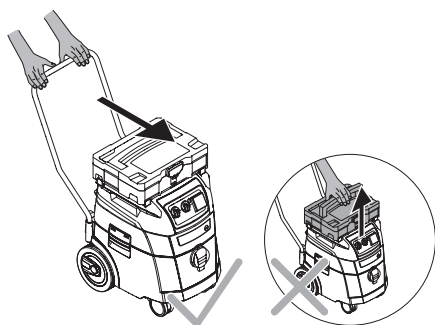
⚠ AVERTISSEMENT !

Ne pas soulever l'aspirateur par la boîte à outils installée.





Le poids maximal de chargement de la boîte à outils est de 10 kg.

Ne pas empiler les boîtes à outils à plus de 1,00 m (hauteur totale avec l'aspirateur).

Avant d'ouvrir le couvercle, retirez la boîte à outils.



1 Объяснение используемых символов и знаков

Символ / Сигнальное слово	Описание
	Это предупредительный символ. Он предупреждает о потенциальной опасности травмирования. Соблюдайте все инструкции, обозначенные данным символом, чтобы избежать травм или смертельного исхода. Предупредительный символ всегда используется в сочетании с сигнальными словами ОПАСНОСТЬ , ПРЕДУПРЕЖДЕНИЕ и ОСТОРОЖНО .
ОПАСНОСТЬ!	Обозначает высокий уровень опасности, которая приведет к смертельному исходу или тяжелым травмам, если не принять меры по ее предотвращению.
ПРЕДУПРЕЖДЕНИЕ!	Обозначает средний уровень опасности, которая может привести к смертельному исходу или тяжелым травмам, если не принять меры по ее предотвращению.
ОСТОРОЖНО!	Обозначает низкий уровень опасности, которая может привести к травмам легкой или средней тяжести, если не принять меры по ее предотвращению.
УКАЗАНИЕ	Этот значок указывает на советы и указания для облегчения работы и обеспечения безопасности.
	Обозначает условие, обязательное для соблюдения перед тем, как будет выполнено соответствующее действие.
	Обозначает действия, которые должны быть поочередно выполнены пользователем.
	Обозначает результат действия.

2 Важная информация по технике безопасности

ПРЕДУПРЕЖДЕНИЕ!

Опасность удушья! Не разрешайте детям играть с упаковочным материалом, например, полиэтиленовыми пакетами.

Не становитесь и не садитесь на пылесос.

Существует риск падения, когда убираете на лестнице. Обеспечивайте устойчивое расположение.

Не протягивайте, не перегибайте и не пережимайте сетевой кабель и всасывающий шланг через острые грани

Сразу выключите пылесос, если из него начинает выливаться жидкость или пена

Следите за тем, чтобы внутренняя поверхность крышки всегда оставалась сухой.

Следите за тем, чтобы внутренняя поверхность крышки всегда была сухой.

Не используйте пылесос, включая принадлежности, в следующих случаях:

- Кабель сетевого питания или удлинительный кабель неисправен или потрескался
- Есть видимое повреждение пылесоса, например, трещины на корпусе
- Если подозреваете невидимый дефект, например, после падения

ОПАСНОСТЬ!

Опасность взрыва и пожара! Не пользуйтесь пылесосом в потенциально взрывоопасной среде.

Пылесос должен находиться вдали от воспламеняющихся газов и веществ.

⚠ ОПАСНОСТЬ!

Опасность взрыва и пожара! Не используйте пылесос для уборки следующего:

- огнеопасные или взрывоопасные растворители
- материалы, пропитанные растворителями
- потенциально взрывоопасные виды пыли
- жидкости, такие как бензин, масло, спирт, разбавители
- материалы горячее чем 60 °C

⚠ ПРЕДУПРЕЖДЕНИЕ!

Неквалифицированно отремонтированный прибор представляет опасность для пользователя. Ремонт должен производиться только специалистами, напр., в сервисных центрах. Используйте только оригинальные запчасти.

⚠ ПРЕДУПРЕЖДЕНИЕ!

Используйте розетку на пылесосе только для указанных в руководстве по эксплуатации целей.

Производитель не несет ответственности за ущерб, возникший при нарушении правил эксплуатации, при неправильном использовании или при ремонте не в сервисных центрах.

Не используйте поврежденный удлинитель.

Поврежденный сетевой шнур заменяйте только на оригинальный, заказывайте его у производителя или в сервисном центре.

Не допускайте соприкосновения щеток двигателя с сетевым кабелем.

Электрическое напряжение, указанное на заводской табличке, прикрепленной к пылесосу, должно соответствовать электрическому напряжению в сети.

После окончания работы и перед техническим обслуживанием всегда выключайте пылесос и вынимайте штепсельную вилку из розетки.

Чтобы выключить пылесос, никогда не тяните за кабель, только за штепсельную вилку.

При включении и выключении пылесоса никогда не касайтесь штепсельной вилки мокрыми руками.

Система электропитания должна быть защищена предохранителем с соответствующей силой тока

Никогда не открывайте пылесос на улице во время дождя или непогоды.

Храните пылесос внутри помещений в сухом и защищенном от мороза месте.

⚠ ПРЕДУПРЕЖДЕНИЕ!

Пылесосы испытаны в соответствии с DIN EN 60335-2-69, и они подразделяются в зависимости от класса пыли, для уборки которой они предназначены.

Пылесос класса пыли **L** пригоден для всасывания/сбора сухой, негорючей, опасной для здоровья пыли с предельной концентрацией на рабочем месте $> 1 \text{ мг/м}^3$.

Пылесосы класса **M** предназначены для всасывания сухой, негорючей пыли, не воспламеняющихся жидкостей, древесной пыли или опасной пыли с предельным показателем концентрации вредных веществ $\geq 0,1 \text{ мг/м}^3$.

Пылесосы класса **H** предназначены для всасывания сухой, не горючей пыли, канцерогенных или патогенных частиц, а также не горючих жидкостей, древесной пыли или опасной для здоровья пыли с предельным показателем концентрации вредных веществ $< 0,1 \text{ мг/м}^3$.

⚠ ПРЕДУПРЕЖДЕНИЕ!

Пылесосы для пыли класса **H-асбест** подходят для уборки и извлечения пыли, содержащей асбест. Соблюдайте государственные нормативы эксплуатации и обслуживания инструментов для удаления асбеста.

⚠ ПРЕДУПРЕЖДЕНИЕ!

Использование данного устройства запрещено лицам (в том числе и детям) со сниженными физическими, сенсорными или умственными способностями или лицам, не имеющим опыта его использования.

За детьми требуется наблюдение, чтобы убедиться, что они не играют с устройством.

Никогда не направляйте шланг или трубку пылесоса на людей или животных.

⚠ ПРЕДУПРЕЖДЕНИЕ!

Используйте только щетки, поставляемые с пылесосом или указанные в инструкции по эксплуатации.

Использование других щеток может быть опасным.

При использовании на предприятиях пищевой промышленности: Очистите пылесос сразу же после использования и продезинфицируйте его, чтобы избежать загрязнения микроорганизмами.

Не используйте для чистки пароструйные устройства или очистители высокого давления.

Эксплуатируйте пылесос только под наблюдением.

Отключите пылесос от сети в случае длительного перерыва в работе.

Не очищайте кассетные фильтры, используя сжатый воздух.

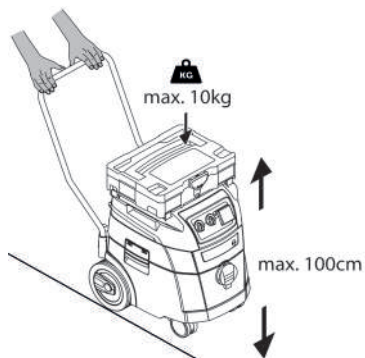
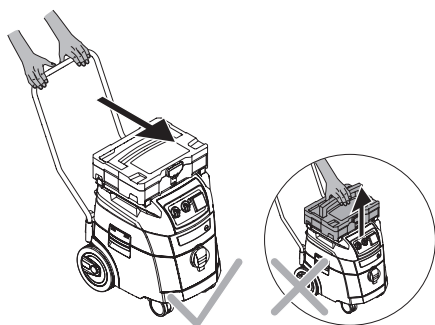
⚠ ПРЕДУПРЕЖДЕНИЕ!

Не поднимайте пылесос за установленный ящик для инструментов.

Загружайте ящик для инструментов максимум на 10 кг.

Не укладывайте ящики для инструментов выше 1,00 м (общая высота с пылесосом).

Перед открытием крышки снимите ящик для инструментов.



Перед началом использования пылесоса внимательно прочтите руководство по эксплуатации. Руководство по эксплуатации содержит важные инструкции по безопасности, вводу в эксплуатацию, использованию, техническому обслуживанию и уходу. Храните руководство по эксплуатации в надежном месте и в случае продажи устройства передайте его следующему владельцу.

Производитель оставляет за собой право на внесение изменений в конструкцию и дизайн.

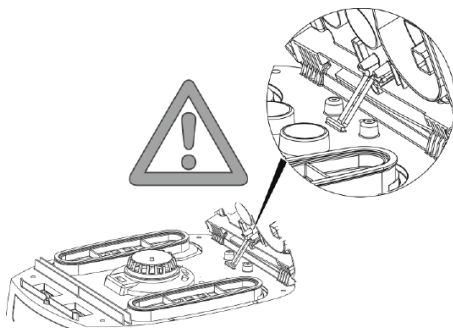
Вы не можете осуществлять какие-либо работы, кроме тех, которые описаны в настоящем руководстве по эксплуатации.

Данное устройство предназначено для коммерческого использования, например, в отелях, школах, больницах, магазинах, офисах, на производстве, а также для сдачи в аренду.

Перед эксплуатацией


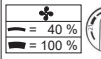
При распаковке прибора обратите внимание на комплектность и наличие повреждений, возникших вследствие транспортировки.

Перед началом эксплуатации пользователь должен быть проинформирован и проинструктирован по использованию пылесоса и в отношении веществ, для которых может быть использован пылесос, включая надежные способы устранения абсорбированных материалов.



3 Элементы индикации и управления

Положение переключателя		Функция	Описание
0		Пылесос выключен.	- Розетка под напряжением
A		Пылесос выключен.	- Розетка под напряжением - Работа с электроинструментом, функция очистки фильтров выключена - Когда включается инструмент, автоматически включается пылесос. После выключения электроинструмента пылесос работает прибл. 10 секунд, чтобы предотвратить скапливания остатков мусора в шланге
AR		Режим ожидания	- Розетка под напряжением - Очистка фильтров при запуске и функция автоматической очистки фильтров после обнаружения перепада давления - Когда включается инструмент, автоматически включается пылесос. После выключения электроинструмента пылесос работает прибл. 10 секунд, чтобы предотвратить скапливания остатков мусора в шланге
IR		Пылесос запускается немедленно	- Розетка под напряжением - Автоматическая очистка фильтров запускается после обнаружения перепада давления
		Функция автоматической очистки фильтров	- Во время работы пылесоса складчатые кассетные фильтры очищаются поочередно, когда достигается определенное отрицательное значение давления, при котором все еще остается достаточно воздуха.
		Индикатор уровня заполнения*	- Индикатор уровня заполнения загорается, когда контейнер заполнен и/или всасывающий шланг засорен. На пылесосах для пыли класса M и H также издается звуковой сигнал
		Установка диаметра всасывающего шланга *	- На пылесосах M-/H-/H-асбест для контроля объемного расхода, чтобы включать звуковой предупреждающий сигнал, когда скорость воздуха падает ниже 20 м/с

Положение переключателя	Функция	Описание
	Установка скорости двигателя*	- Регулировка мощности всасывания с помощью регулятора мощности
		

4 Ввод в эксплуатацию

4.1 Перед каждым использованием

Убедитесь, что выполнены следующие условия:

- △ Пылесос, кабель сетевого питания, всасывающий шланг и дополнительные принадлежности не повреждены.
- △ Все фильтры установлены и не повреждены.

4.2 Включение и выключение

Розетка на пылесосе всегда остается под напряжением, независимо от положения главного выключателя.

⚠ ПРЕДУПРЕЖДЕНИЕ!

Опасность травмирования при автоматическом запуске электроинструмента!

- ▶ Выключите питание электроинструмента или пневматического инструмента, прежде чем подключать его к пылесосу.

УКАЗАНИЕ

При положении выключателя >0< розетка на пылесосе может быть использована в качестве удлинителя.

- △ **Емкость соединения:** Вакуум + подключенное устройство (макс. 2000 Вт) макс. 16 А.

4.2.2 Включение пылесоса

Функции см. в разделе «3 Элементы индикации и управления» на стр. 294.

- ▶ Вставьте вилку в розетку.
- ▶ Установите переключатель в положение >1R<.
 - ↳ Пылесос запускается немедленно.

или:

- ▶ Установите переключатель в положение >A< или >AR<.
 - ↳ Пылесос находится в режиме ожидания для электроинструментов.

4.2.3 Установка диаметра всасывающего шланга*

- ▶ Установите диаметр всасывающего шланга с помощью регулятора.

⚠ ОСТОРОЖНО!

Селекторный переключатель для сигнала о минимальном объемном расходе воздуха (звуковой сигнал и световая индикация) на пылесосах для пыли класса «M» и «H»

В зависимости от диаметра шланга в режимах >AR< и >1R< выполняется следующая установка:

Селекторный переключатель для внутреннего диаметра всасывающего шланга	Объемный расход воздуха
∅ 35 мм	70 л/с
∅ 27 мм	41 л/с
∅ 21 мм	25 л/с

Скорость можно регулировать индивидуально после установки диаметра шланга.

4.2.4 Регулировка мощности всасывания*

- ▶ Отрегулируйте скорость двигателя с помощью переключателя.
 - или
- ▶ Установите вспомогательную задвижку для выпуска воздуха на трубке с ручкой.

4.2.5 Выключение пылесоса

- ▶ Установите переключатель в положение >0<.
 - ↳ Пылесос выключен.
- ▶ После выключения вытащите сетевую вилку.
- ▶ Скрутите соединительный кабель сетевого питания.
- ▶ Храните соединительный кабель сетевого питания на крючке для кабеля.
- ▶ Храните всасывающую трубку, вставив ее в держатель для принадлежностей* на тыльной стенке контейнера.
- ▶ Соедините концы всасывающего шланга, чтобы из него не высыпался мусор.
- ▶ Снимите электроинструмент.

* в зависимости от разновидности оборудования

5 Виды эксплуатации

5.1 Сухая уборка

- ▶ Для сухой уборки используйте только пылесосы, фильтры и принадлежности, предназначенные для сухой уборки, чтобы избежать прилипания и затвердения пыли.
- ▶ При уборке сажи, цемента, штукатурки или аналогичных видов пыли: Вставьте полиэтиленовый мешок для удаления отходов в контейнер для мусора.
- ▶ Всегда используйте мешки для удаления отходов вместе со складчатыми кассетными фильтрами.

УКАЗАНИЕ

Пылесосы классов M, H и H-Asbest преимущественно используются как пылесосы для сухой уборки..

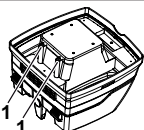
5.2 Всасывание жидкостей

⚠ ПРЕДУПРЕЖДЕНИЕ!

Опасность электрического удара!

- ▶ Сразу выключите пылесос, если из него начинает выливаться жидкость или пена.
- ▶ Очистить контейнер и, при необходимости, складчатый кассетный фильтр.

УКАЗАНИЕ



Регулярно очищайте датчик уровня воды (1) и проверяйте на наличие повреждений.

- ▶ Всасывать без флисового фильтр-мешка. Кассеты складчатого фильтра пригодны для влажной уборки. Встроенный датчик выключает двигатель при полном баке. Работа пылесоса может быть нарушена из-за заполненного бака.
- ▶ Освобождение контейнера от мусора (см. «7 Освобождение контейнера от мусора» на стр. 297).

УКАЗАНИЕ

Пока пылесос не выключен, будет включена блокировка перезапуска. Только после выключения и повторного включения пылесос снова готов к работе.

- ▶ Перед очисткой пылесоса необходимо сначала вынуть всасывающий шланг из жидкости.
- ▶ Из-за высокой мощности всасывания и обтекаемой формы контейнера из шланга после выключения пылесоса может вылиться небольшое количество воды.
- ▶ При завершающей сухой уборке используйте фильтры для сухой уборки.

УКАЗАНИЕ

При частой смене сухой и влажной уборки рекомендуется использовать для замены второй комплект фильтров, предпочтительно, складчатые кассетные фильтры из полиэстера.

5.3 Всасывание асбестосодержащих веществ

Только пылесосы, предназначенные для уборки пыли класса H-асбест, могут использоваться для удаления асбестосодержащих веществ.

- ▶ Используйте только сухой фильтр, пылесос и дополнительные принадлежности, чтобы избежать прилипания и затвердения пыли.
- ▶ Для всасывание асбестосодержащих веществ: Вставьте полиэтиленовый мешок для мусора или флисовый фильтр-мешок в контейнер для мусора.
- ▶ Всегда используйте фильтры-мешки вместе со складчатыми кассетными фильтрами.

УКАЗАНИЕ

Пылесосы для пыли класса H-асбест должны использоваться предпочтительно для уборки сухой пыли.

⚠ ПРЕДУПРЕЖДЕНИЕ!

Опасно для здоровья!

Асбестовые волокна в воздухе.

- ▶ Обеспечьте рабочую зону достаточным притоком наружного воздуха (свежего воздуха).
- ▶ Направляйте или очищайте отработанный воздух таким образом, чтобы асбестовые волокна не попадали в воздух, которым дышат другие люди.
- ▶ При фильтрации отработанного воздуха собирайте пыль в пыленепроницаемые контейнеры.
- ▶ Не пересыпайте пыль.

Если существует вероятность освобождения асбестовых волокон:

- ▶ Улавливайте асбестовые волокна на выходе или в точке образования.
- ▶ Затем утилизируйте асбестовые волокна в соответствии с современными техническими возможностями, обеспечив безопасность людей и окружающей среды.

Если асбестовые волокна собрать полностью невозможно:

- ▶ Используйте дополнительные меры по вентиляции в соответствии с современными техническими возможностями.

После завершения работы:

- ▶ Тщательно очистите инструменты, включая всасывающие трубки и рабочее оборудование.
- ▶ Тщательно очистите рабочую зону.
- ▶ Увлажните и полностью удалите объекты, загрязненные асбестовыми волокнами, которые невозможно очистить.

После очистки:

- ▶ Провентилируйте рабочую зону в достаточной мере.

6 Постоянная очистка фильтров

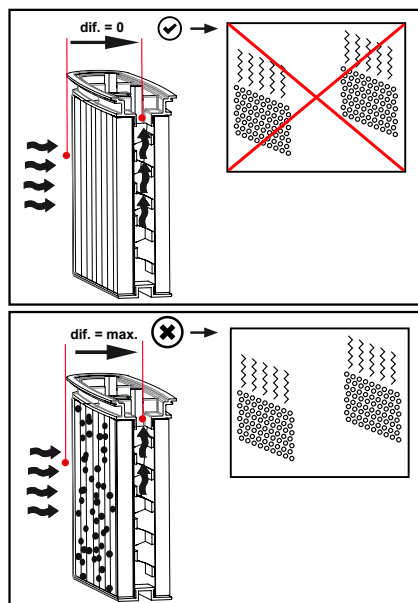
Пылесос оснащен системой электромагнитной очистки фильтров, позволяющей очищать кассетные фильтры от любой налипшей пыли.

Складчатые кассетные фильтры очищаются поочередно один за другим, что позволяет обеспечивать непрерывную работу.



фильтров по перепаду давления для выполняемой строго по необходимости очистки фильтров во время работы.

Благодаря этому обеспечивается постоянно высокий поток воздуха во время работы, в том числе и для критических видов пыли.



7 Освобождение контейнера от мусора

УКАЗАНИЕ

Допускается только для пыли с предельным показателем концентрации вредных веществ $> 1 \text{ мг/м}^3$.

- ▶ Выключите пылесос из сети.
- ▶ Откройте защелки.
- ▶ Снимите с контейнера крышку и выньте шланг.
- ▶ Очистите контейнер от содержимого.

7.1 Утилизация флисового фильтр-мешка

(См. Краткое справочное руководство).

- ▶ Выключите пылесос.
- ▶ Отсоедините сетевую вилку.
- ▶ Наденьте соответствующий респиратор.
- ▶ Снимите всасывающий шланг.
- ▶ Закройте воздухозаборное гнездо крышкой.
- ▶ Разомкните боковые защелки.
- ▶ Снимите верхнюю часть.
- ▶ Аккуратно вытяните фланец из воздухозаборного гнезда и закройте фланец.
- ▶ Утилизируйте собранный мусор в соответствии с требованиями законодательства.

7.2 Утилизация полиэтиленового мешка для удаления отходов

(См. Краткое справочное руководство).

- ▶ Установите переключатель в положение $>AR<$.
 - ↳ Складчатые кассетные фильтры очищаются автоматически.
 - ↳ Остаточная пыль в фильтрах попадает в мешок.
- ▶ Выключите пылесос.
- ▶ Отсоедините сетевую вилку.
- ▶ Наденьте соответствующий респиратор.
- ▶ Снимите всасывающий шланг.
- ▶ Закройте воздухозаборное гнездо крышкой.
- ▶ Разомкните боковые защелки.
- ▶ Снимите верхнюю часть.
- ▶ Аккуратно закройте полиэтиленовый фильтр-мешок защитной лентой (прилагается в комплекте).
- ▶ Аккуратно снимите фланец с всасывающего штуцера и закройте его.
- ▶ Аккуратно выньте полиэтиленовый фильтр-мешок из контейнера.
- ▶ Утилизируйте собранный мусор в соответствии с требованиями законодательства.

7.3 Вставьте флисовый фильтр-мешок

УКАЗАНИЕ

Используйте флисовые фильтр-мешки только для сухой уборки.

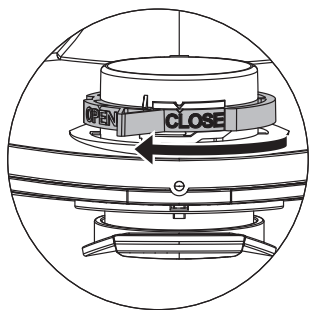
- ▶ Полностью задвиньте фланец над воздухозаборным гнездом (см. Краткое справочное руководство).

УКАЗАНИЕ

Управление поворотной заслонкой

- ▶ Поверните красную внутреннюю поворотную заслонку в положение CLOSE (ЗАКРЫТО) до остановки на метке ▲.

* в зависимости от разновидности оборудования



7.4 Вставьте полиэтиленовый мешок для удаления отходов*

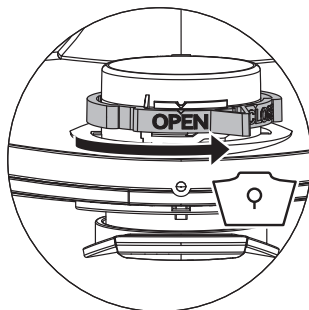
УКАЗАНИЕ

Только пылесосы типа iPulse M, iPulse H и iPulse H-asbestos для пыли класса M и H со специальными контейнерами и поворотной заслонкой на воздухозаборном гнезде подходят для использования полиэтиленовых мешков для удаления отходов.

УКАЗАНИЕ

Управление поворотной заслонкой

- ▶ Поверните внутреннюю красную поворотную заслонку в положение OPEN (ОТКРЫТО) до остановки на метке ▲.
- ▶ Полностью сдвиньте фланец над воздухозаборным гнездом.
- ▶ Расположите верхнее отверстие мешка по краю контейнера.



8 Замена фильтра

8.1 Замена складчатых кассетных фильтров

(См. Краткое справочное руководство .

- ▶ Перед заменой кассетные фильтры необходимо очистить.
- ▶ Поверните замок на защелке на 90° против часовой стрелки с помощью монеты или аналогичного предмета и прижмите защелку.
- ▶ Откиньте крышку.

- ▶ Вынутый складчатый кассетный фильтр сразу же поместите в пыленепроницаемый пластиковый мешок и утилизируйте согласно законодательным нормам.
- ▶ Вставьте новый складчатый кассетный фильтр.
- ▶ Поднимите фиксаторы задвижки, опустите крышку и легким нажатием зафиксируйте ее.

9 Замена фильтра защиты двигателя

(См. Краткое справочное руководство .

УКАЗАНИЕ

Если фильтр защиты мотора загрязнен, это указывает на поврежденный кассетный фильтр.

- ▶ Замените складчатый кассетный фильтр.
- ▶ Замените фильтр защиты мотора или промойте защитный фильтр мотора под проточной водой, высушите и поставьте на место.

10 Транспортировка

- ▶ Снимите всасывающий шланг.
- ▶ Закройте воздухозаборное гнездо крышкой.
- ▶ Установите верхнюю часть на контейнер.
- ▶ Закройте боковые защелки.
- ▶ Уберите принадлежности в соответствующий пластиковый мешок и закройте его или уберите в специальное место для хранения инструментов.
- ▶ Соедините концы всасывающего шланга.
- ▶ Положите шланг вокруг пылесоса и прикрепите к ручке (См. Краткое справочное руководство).

11 Техническое обслуживание

УКАЗАНИЕ

Перед каждым техническим обслуживанием необходимо выключить пылесос и вытащить вилку из розетки.

Для технического обслуживания пользователем пылесос необходимо

- разобрать
 - почистить,
 - Провести техническое обслуживание
- если это возможно осуществить не вызывая опасности для обслуживающего персонала и иных лиц.

Меры предосторожности

Надлежащие меры предосторожности включают в себя

- чистку перед демонтажем,
- заблаговременную подготовку принудительной вентиляции в том месте, где будет демонтироваться пылесос,
- уборку места проведения технического обслуживания и
- соответствующие личные средства защиты.

Меры предосторожности для пылесосов класса H и M

Прежде чем забрать пылесос из опасной среды, его поверхность необходимо очистить, вымыть или обработать герметиком. Все части пылесоса должны рассматриваться как загрязненные. Необходимо предпринять соответствующие мероприятия для предотвращения распространения пыли.

Загрязненные предметы

При проведении работ по техническому обслуживанию или ремонту все загрязненные предметы, которые невозможно очистить до удовлетворительного состояния, должны быть утилизированы. Такие предметы должны утилизироваться в герметичных мешках в соответствии с действующими нормами по утилизации таких отходов.

11.1 Проверка эффективности пылесоса

Не реже одного раза в год производитель или специалист, прошедший инструктаж, должен выполнить технический осмотр, который включает проверку фильтров, герметичности пылесоса и механизмов управления.

Кроме того, эффективность пылесосов для пыли класса H и H-асбест должна проверяться не реже одного раза в год или чаще. Метод испытания, который может быть использован для демонстрации эффективности устройства, определен в EN 60335-2-69 AA.22.201.2. Если испытание не пройдено, его необходимо повторить с новым основным фильтром.

В помещении должна быть достаточная кратность воздухообмена L, если отработанный воздух возвращается в помещение. Прочие указания содержатся в Ваших национальных предписаниях.

Если мощность всасывания пылесоса снижается, а очистка складчатого кассетного фильтра не увеличивает ее (при условии, что контейнер пуст, а Флисовый фильтр-мешок заменен), то необходимо заменить складчатый кассетный фильтр (См. Краткое справочное руководство и Раздел «8.1 Замена складчатых кассетных фильтров» на стр. 298).

11.2 Осмотр и техническое обслуживание пылесосов для пыли класса H-асбест

Пылесосы для пыли класса H-асбест должны обслуживаться сертифицированной компанией по мере необходимости, но не реже одного раза в год и при необходимости ремонтироваться. Для пылесосов Starmix, предназначенных для уборки пыли класса H-асбест, заключен контракт с компанией ASUP GmbH, Beckendorfer Bogen 10, 21218 Seevetal, Germany (Германия), тел.: +49 (0) 41 05 / 59 888-16, факс: +49 (0) 41 05 / 59 888-99, электронная почта: thomas.opara@asup.info, контактное лицо: г-н Опара.

При необходимости обращайтесь напрямую в вышеуказанную компанию, чтобы обсудить детали процесса.

Обслуживаемый пылесос идентифицируется штампом технического обслуживания и получает отчет о техническом обслуживании с сертификатом об испытаниях. Отчет о техни-

ческом обслуживании должен храниться и предоставляться по запросу.

Ремонт, который не входит в регламентное техническое обслуживание, будет заявлен в виде сметы расходов и выполнен после подтверждения.

Пожалуйста, перед отправкой выполните следующее:

- Очистите и опорожните пылесос, упакуйте его надежно и герметично
- При необходимости промаркируйте в соответствии с законодательством о вредных веществах

12 Очистка

УКАЗАНИЕ

Кислоты, ацетон и растворители могут повредить детали пылесоса.

- ▶ Вымойте контейнер и принадлежности водой.
- ▶ Протрите верхнюю часть влажной тканью.
- ▶ Дайте контейнеру и принадлежностям высохнуть.

13 Ремонт

⚠ ПРЕДУПРЕЖДЕНИЕ!

Неквалифицированно отремонтированный пылесос представляет опасность для пользователя.

- ▶ Ремонт должен производиться только специалистами, напр., в сервисных центрах. Используйте только оригинальные запчасти.

* в зависимости от разновидности оборудования

14 Устранение неисправностей и ремонт

УКАЗАНИЕ		
Сбои не всегда вызваны неисправностями пылесоса.		
Неисправность	Причина	Устранение неисправности
Падение мощности всасывания	Фильтр загрязнен	Очистите
	Фильтр-мешок заполнен	Замените
	Контейнер заполнен	Освободите от содержимого
	Фильтр защиты двигателя засорен	Очистите
	Насадка, трубка или шланг засорились	Очистите
Пылесос не запускается	Сетевая вилка не вставлена в розетку	Вставьте сетевую вилку в розетку
	Нет напряжения сети	Проверьте предохранитель
	Соединительный кабель сетевого питания неисправен	Замените
	Крышка закрыта неправильно	Закройте
	Датчик воды выключен	Освободите контейнер от содержимого
	Пылесос в режиме ожидания >A< или >AR<	Установите переключатель в положение >IR< (см. «3 Элементы индикации и управления» на стр. 294)
Пылесос не запускается, когда инструмент включается в режиме >A< или >AR<	Электрический инструмент не подключен к розетке на пылесосе	Вставьте сетевую вилку в розетку на пылесосе
	Электромагнитный клапан пневматического устройства включения-выключения* загрязнен	Промойте спиртом
Полиэтиленовый мешок для удаления отходов присасывается к фильтру	Неправильное положение поворотной заслонки	Установите поворотную заслонку в положение OPEN (ОТКРЫТО) ▲ (см. «7.4 Вставьте полиэтиленовый мешок для удаления отходов*» на стр. 298)
Пылесос для пыли класса M или H: с установленным фильтр-мешком пыль накапливается в контейнере	Неправильное положение поворотной заслонки	Установите поворотную заслонку в положение CLOSE (ЗАКРЫТО) ▲ (см. «7.3 Вставьте флисовый фильтр-мешок» на стр. 297)

Не предпринимайте никаких других действий, обращайтесь в службу по работе с клиентами.

15 Оригинальные принадлежности

УКАЗАНИЕ		
Используйте только оригинальные принадлежности.		
Наименование артикула	Свойства/материал	Заказ №
Складчатый кассетный фильтр FKP 4300	Полиэфирный материал, одобрен для пыли класса M (Ti15)	416069
Складчатый кассетный фильтр FKP 4300 HEPA	Полиэфирный материал, стекловолокно и целлюлозный материал, одобрены для пыли класса H (Ti26)	419190
Складчатый кассетный фильтр FKPn 3000 NANO	Полиэфирный материал со слоем нановолокна, одобрен для пыли класса M (Ti201)	425740
Флисовый фильтр-мешок FBV 25/35 (5 шт.)	для 25- и 35-литрового пластикового контейнера, одобрен для пыли класса M (VIT610/TMO908)	411231
Полиэтиленовый мешок для мусора FBPE 25/35 (5 шт.)	Только для пылесосов для пыли класса M и H	425764

Наименование артикула	Свойства/материал	Заказ №
Полиэтиленовый мешок для мусора Asbestos FBPE 35 (5 шт.)	Только для пылесосов для пыли класса Н-асбест	425757
Флисовый фильтр-мешок FBVPE 25/35 (5 шт.)	Только для пылесосов для пыли класса М и Н (VIT610/ТМО908)	445267
Флисовый фильтр-мешок FBVPE 25/35 (5 шт.)	Только для пылесосов для пыли класса Н-асбест (VIT610/ТМО908)	445755

Дополнительные принадлежности можно найти в специальном списке принадлежностей, который можно получить по запросу от отдела службы обслуживания клиентов компании Starmix в Интернете: www.starmix.de, E-Mail: info@starmix.de.

16 Технические данные

Тип: ISP		iPulse L-1635	iPulse M-1635	iPulse H-1635	iPulse H-1235 Asbest
Напряжение	V	220-240			
Частота	Hz	50/60			
Номинальная мощность	W	1400			1000
Макс. мощность	W	1600			1200
Поток воздуха*	l/s (m ³ /h)	75 (270)			70 (252)
Разрежение*	hPa/MG	280			265
Поток воздуха**	l/s (m ³ /h)	45 (162)			40 (144)
Разрежение**	hPa/SE	245			230
Акустическая нагрузка	dB(A)	69			
Вес	kg	15,5 (16,7***)			
Размеры д x ш x в	cm	53 x 40 x 56 (92***)			

* на вентиляторе

** на шланге

*** с ручкой для толкания

Макс. мощность пылесосов с розеткой: 2 000 Вт

Соединительный кабель сетевого питания пылесосов для пыли класса L с розеткой: H05RR-F 3G1,5

Соединительный кабель сетевого питания пылесосов для пыли класса М, Н и Н-асбест с розеткой: H07RR-F 3G1,5

17 Испытания и допуски

Электротехнические испытания проводятся в соответствии с положением о предупреждении несчастных случаев (BGV A3) и в соответствии с директивами DIN VDE 0701 Часть 1 и Часть 3. Данные испытания, в соответствии с директивами DIN VDE 0702, необходимо проводить регулярно, а также после каждой наладки (ремонта) или после внесения изменений.

Пылесосы успешно прошли проверку в соответствии с требованиями IEC/EN 60335-2-69.

УКАЗАНИЕ

В старых приборах содержатся драгоценные материалы, пригодные для переработки. **Не выбрасывайте пылесос вместе с обычным бытовым мусором.** Используйте для этого специальные места для сбора аналогичных отходов.

18 Декларация о соответствии

Настоящим мы заявляем, что указанное ниже устройство по своей концепции и конструкции, а также в осуществленном и допущенном к продаже исполнении отвечает соответствующим основным требованиям безопасности и санитарным требованиям согласно директивам ЕС. При внесении изменений, не согласованных с нами, данное заявление теряет свою силу.

Изделие:	Пылесос для влажной и сухой уборки
Тип:	ISP
Конструкция прибора соответствует следующим применяемым положениям:	Директива ЕС по машинному оборудованию 2006/42/EC Директива ЕС по электромагнитной совместимости 2014/30/EC Директива ЕС по ограничению вредных веществ 2011/65/EC
Директива ЕС по машинам и механизмам 2006/42/EC, включая поправки:	DIN EN 60335-1 (VDE 0700-1):2012-10; EN 60335-1:2012 DIN EN 60335-1 Ред. 1 (VDE 700-1 Ред.1):2014-04; EN 60335-1:2012/AC:2014; EN 60335-1:2012/A11:2014 EN 60335-2-69:2012; DIN EN 62233 (VDE 0700-366 Ред. 1):2009-04; EN 62233 Ред. 1:2008; DIN EN ISO 12100:2011-03; EN ISO 12100:2010
Директива ЕС по электромагнитной совместимости 2014/30/EC:	DIN EN 55014-1 (VDE 0875-14-1):2012-05; EN 55014-1:2006 + A1:2009 + A2:2011 DIN EN 61000-3-2 (VDE 0838-2):2015-03; EN 61000-3-2:2014; DIN EN 61000-3-3 (VDE 0838-3):2014-03; EN 61000-3-3:2013; DIN EN 55014-2 (VDE 0875-14-2):2009; EN 55014-2:1997 + A1:2001 + A2:2008 Требования к категории II
Уполномоченный представитель по документации:	Следующий институт испытал и сертифицировал изделие: VDE Prüf- und Zertifizierungsinstitut GmbH (EU-Kenn-Nr. 03666), Merianstr. 28, 63069 Offenbach ELECTROSTAR GmbH, Stuttgarter Straße 36, 73262 Reichenbach/Fils, Германия

Карстен Грессер (Carsten Gresser)

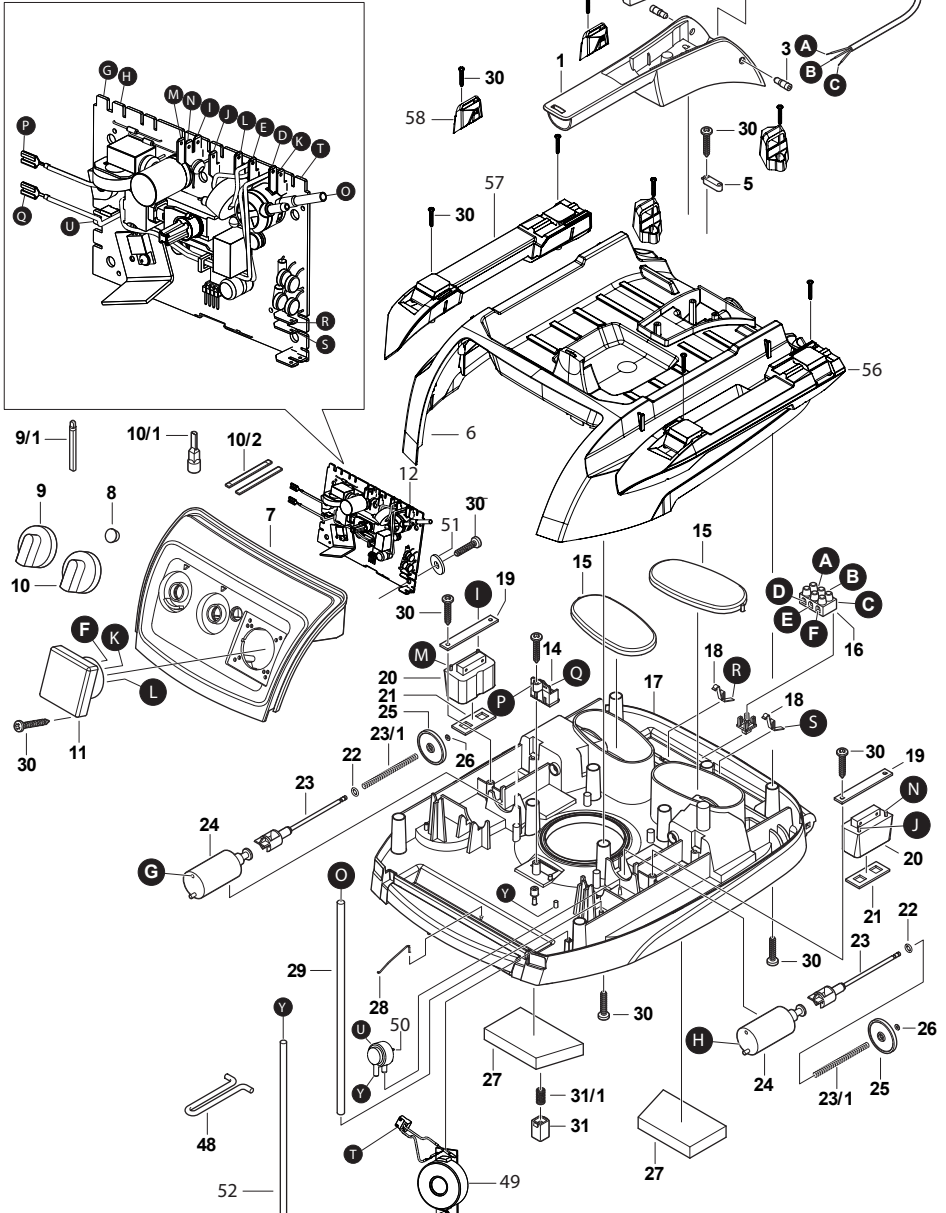
Руководитель службы обеспечения качества

20.02.2018

Explosionszeichnung

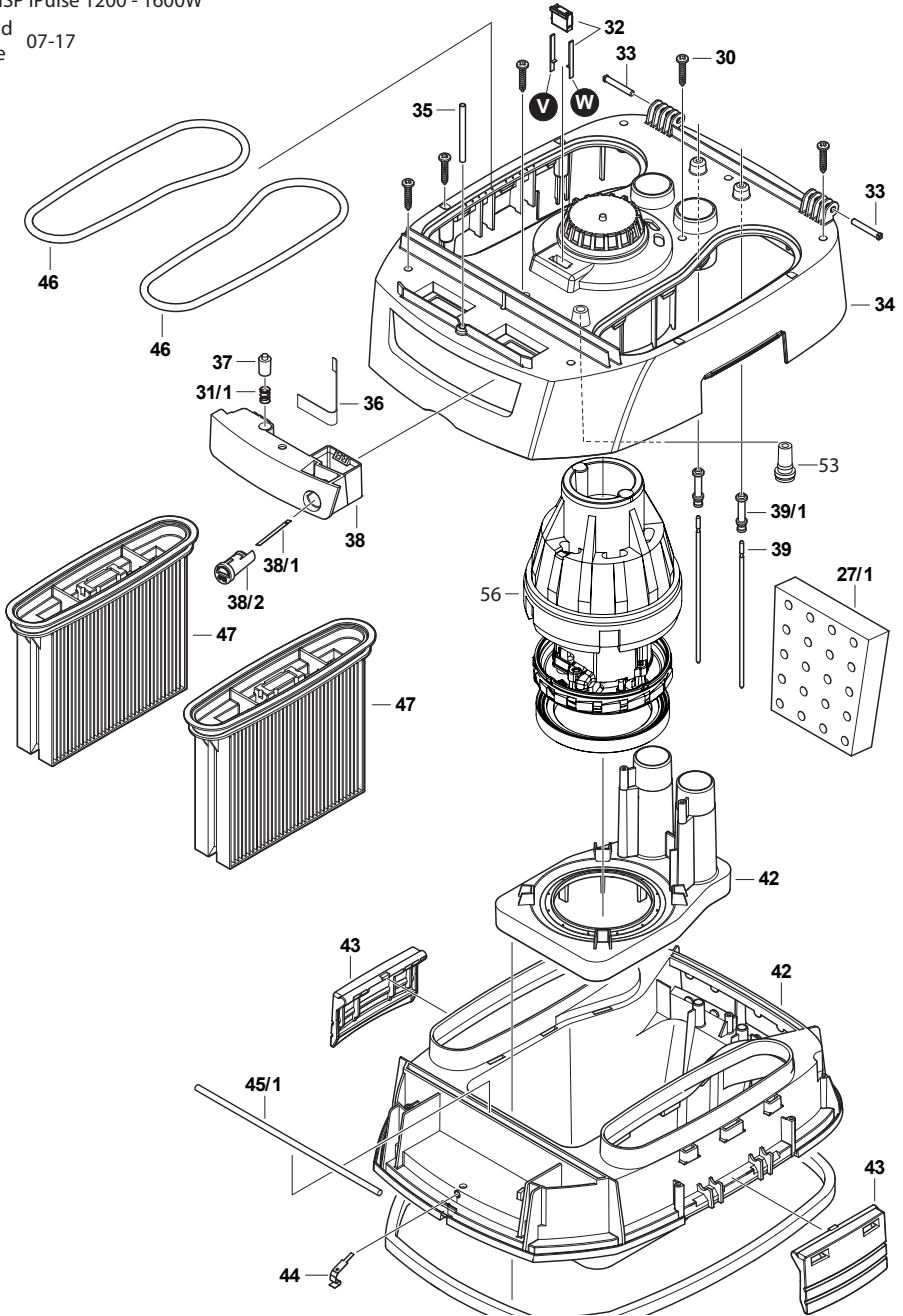
Typ ISP iPulse 1200 - 1600W

Stand 07 -17
Issue



Ersatzteile / Spare Parts		Stand / Issue: 17-08
A - iPulse L-1635 Premium	(018652)	
B - iPulse L-1635 Top	(018621)	
C - iPulse M-1635 Safe Plus	(018638)	
D - iPulse H-1635 Safe Plus	(018614)	
E - iPulse H-1235 Asbest Safe Plus	(018645)	
F - iPulse L-1635 Basic	(018539)	
G - iPulse M-1635 Safe	(018935)	
Pos.-Nr. / Item No.	Bestell-Nr. / Order No.	Typ / Type
01+02+03	407937	A-G
04+05+16+30	444666	A/B/F
04+05+16+30	444819	C/D/E/G
06	444673	A-G
56+57+30	445106	A-E
58+30	444697	F/G
07+08	444703	A-G
"09+10+9/1+10/1+10/2"	444710	A-G
11+30	444727	A-G
"12+29+30+50+51+52"	444734	A/B/F
"12+29+30+50+51+52"	444741	C/D/E/G
14	417707	A-G
17	444758	A-G
18+28+44	444765	A-G
19+20+21+30	444772	A-G
"15+22+23+23/1+25+26"	444789	A-G
24	444796	A-G
27+27/1	408200	A-G
30	408705	A-G
31+31/1+48+30	444826	A-G
31/1+35+36+37	444833	A-G
38+38/1+38/2		A-G
32	417714	A-G
33	408224	A-G
34	444802	A-G
39+39/1	408767	A-G
42+30	444932	A-G
43	408293	A-G
45+45/1+46+53	444680	A-G
47	416069	A/B/C/F/G
47	419190	D/E
56	444901	E
56	444918	A/B/C/D/F/G
49	444840	C/D/E/G
Label iPulse L/M	444857	A/B/C/F/G
Label iPulse H	444871	D/E
Label Asbestos	444864	E

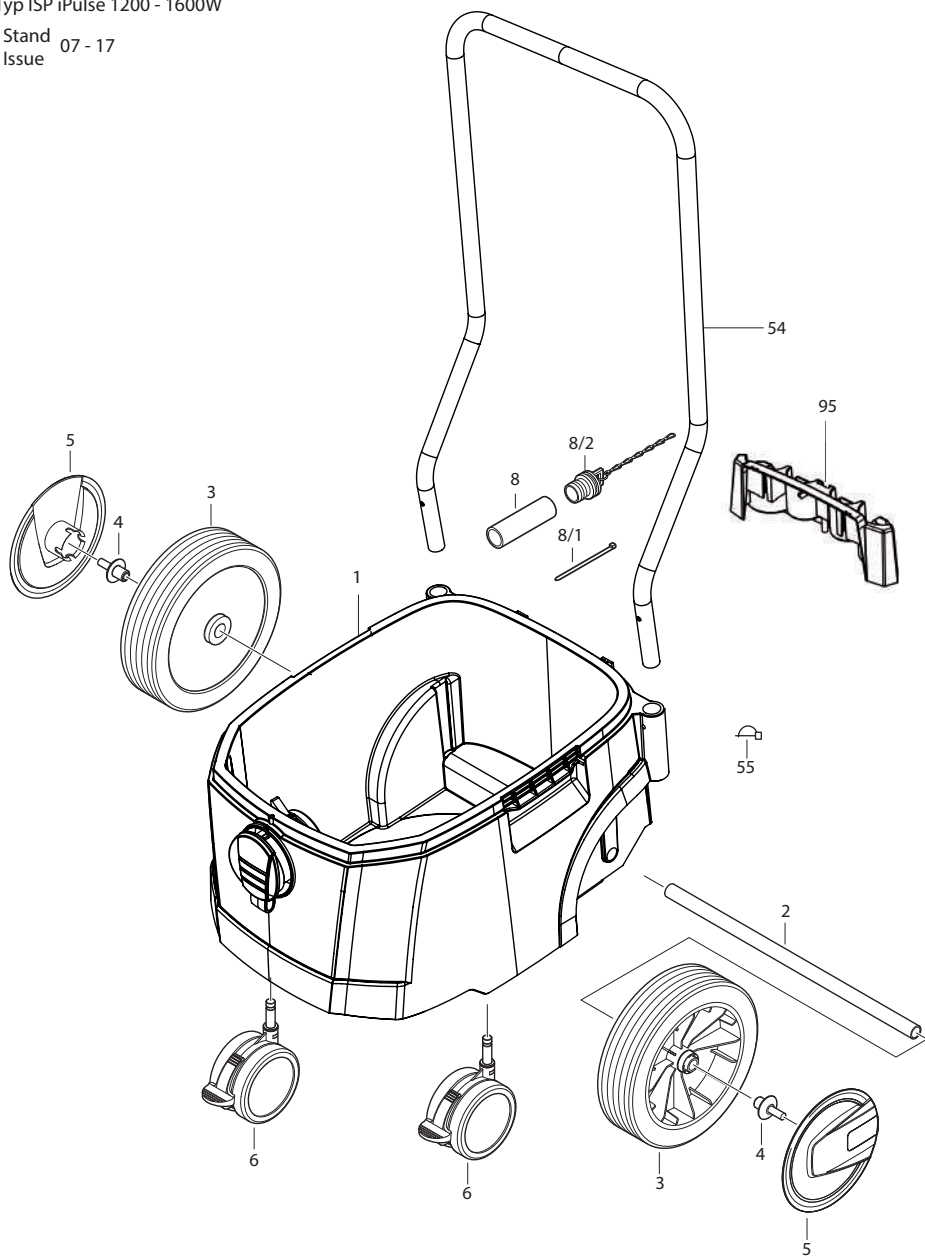
Typ ISP iPulse 1200 - 1600W
Stand
Issue 07-17



Ersatzteile / Spare Parts		Stand / Issue: 17-08
A - iPulse L-1635 Premium	(018652)	
B - iPulse L-1635 Top	(018621)	
C - iPulse M-1635 Safe Plus	(018638)	
D - iPulse H-1635 Safe Plus	(018614)	
E - iPulse H-1235 Asbest Safe Plus	(018645)	
F - iPulse L-1635 Basic	(018539)	
G - iPulse M-1635 Safe	(018935)	
Pos.-Nr. / Item No.	Bestell-Nr. / Order No.	Typ / Type
01+02+03	407937	A-G
04+05+16+30	444666	A/B/F
04+05+16+30	444819	C/D/E/G
06	444673	A-G
56+57+30	445106	A-E
58+30	444697	F/G
07+08	444703	A-G
"09+10+9/1+10/1+10/2"	444710	A-G
11+30	444727	A-G
"12+29+30+50+51+52"	444734	A/B/F
"12+29+30+50+51+52"	444741	C/D/E/G
14	417707	A-G
17	444758	A-G
18+28+44	444765	A-G
19+20+21+30	444772	A-G
"15+22+23+23/1+25+26"	444789	A-G
24	444796	A-G
27+27/1	408200	A-G
30	408705	A-G
31+31/1+48+30	444826	A-G
31/1+35+36+37	444833	A-G
38+38/1+38/2		A-G
32	417714	A-G
33	408224	A-G
34	444802	A-G
39+39/1	408767	A-G
42+30	444932	A-G
43	408293	A-G
45+45/1+46+53	444680	A-G
47	416069	A/B/C/F/G
47	419190	D/E
56	444901	E
56	444918	A/B/C/D/F/G
49	444840	C/D/E/G
Label iPulse L/M	444857	A/B/C/F/G
Label iPulse H	444871	D/E
Label Asbestos	444864	E

Typ ISP iPulse 1200 - 1600W

Stand
Issue 07 - 17



Ersatzteile / Spare Parts		Stand / Issue: 17-08
A - iPulse L-1635 Premium	(018652)	
B - iPulse L-1635 Top	(018621)	
C - iPulse M-1635 Safe Plus	(018638)	
D - iPulse H-1635 Safe Plus	(018614)	
E - iPulse H-1235 Asbest Safe Plus	(018645)	
F - iPulse L-1635 Basic	(018539)	
G - iPulse M-1635 Safe	(018935)	
Pos.-Nr. / Item No.	Bestell-Nr. / Order No.	Typ / Type
"01+02+03+04+05+06"	444888	A-G
02+03+04+05	444895	A-G
06	408408	A-G
08+08/1+08/2	408958	A-G
95	445113	A-G
54+55	445137	A-G

Staubklassen / dust class



Sauger der Staubklasse L sind geeignet zum Auf-/Absaugen von trockenen, nicht brennbaren, gesundheitsgefährlichen Stäuben mit Arbeitsplatzgrenzwerten (AGWs) > 1 mg/m³.

Class L vacuum devices are suitable for aspiration/clearing of dry, non-combustible dusts and hazardous dusts with occupational exposure limit values (AGW) > 1 mg/m³.

Les aspirateurs de catégorie L sont appropriés pour l'aspiration de poussières sèches, incombustibles et dangereuses pour la santé présentant des valeurs limites pour poste de travail > 1 mg/m³.

Las aspiradoras de la clase de aspiración L se ajustan para aspirar o absorber polvo seco no inflamable peligroso para la salud con valores límite en el lugar de trabajo > 1 mg/m³.

Os aspiradores de classe de pó L são adequados para a aspiração de pós nocivos à saúde, secos, não inflamáveis com valores-limite de exposição profissional > 1 mg/m³.

Gli aspiratori della classe di aspirazione L sono adatti per l'aspirazione di polveri asciutte, non infiammabili e nocive alla salute aventi valori limiti di esposizione > 1 mg/m³.

Stofzuigers van stofklasse L zijn geschikt voor het op-/wegzuigen van droge, onbrandbare, gezondheidsschadelijke stofsoorten met arbeids- plaats blootstellingsgrenswaarden > 1 mg/m³.

Støvsugere i støvklasse L er egnede til op-/udsugning af tørre, ikke brændbare, sundhedsskadelige støvtyper med arbejdspladsgrenseværdier > 1 mg/m³.

Sugare i dammklass L är lämpade för upp-/insugning av torr, icke brännbart, hälsovådligt damm med arbetsplatsgränsvärden > 1 mg/m³.

Støvsuger i støvklasse L egner seg til opp-/avsugning av tørr, ikke-brennbar, helsefarlig støv med arbeidsplassgrenseværdier > 1 mg/m³.

Pölyluokat L imurit soveltuvat kuivan, palamattoman, terveydelle vaarattomien pölyjen imurointiin > 1 mg/m³ työpaikkaraja-arvoilla.

Οι ηλεκτρικές σκούπες της κατηγορίας L είναι κατάλληλες για την αναρρόφηση ξηρών, μη εύφλεκτων, επικινδύνων για την υγεία σκονών με οριακές τιμές χώρου εργασίας > 1 mg/m³.

L toz sınıfı emme makineleri, > 1 mg/m³ çalışma yeri değerleri ile kuru, yanıcı olmayan ve sağlık için tehdit oluşturmaman tozların emilmesi/çekilmesi için uygundur.

Odkurzacz klasy L nadają się do stosowania do suchych, niepalnych, zagrażających zdrowiu pyłów przy wartościach granicznych odniesionych do miejsca pracy > 1 mg/m³.

Az L porostályú porszívóval olyan száraz, éghetetlen, egészségére káros porokat lehet felszívni/leszívni, amelyeknek munkahelyi határértékei > 1 mg/m³.

Vysavače třídy prašnosti L jsou vhodné pro vysávání suchých, nehořlavých, zdravotně nezávadných prachů s mezními hodnotami pro pracoviště > 1 mg/m³.

Vysávač pre kategóriu prachu L je určený na vysávanie/odsávanie suchého, nehořlavého, pre zdravie nebezpečného prachu s meznými hodnotami pre pracovisko > 1 mg/m³.

Aspiratoarele din clasa L sunt adecvate pentru absorbtja/aspirarea prafulilor uscate, non-inflamabile, periculoase pentru sănătate, cu limite de siguranță la locul de muncă > 1 mg/m³.

Sesalniki razreda sesanja L so primerno samo za odsesavanje/ sesanje suhega, negorljivega in zdravju škodljivega prahu z mejnimi vrednostmi za poklicno izpostavljenost > 1 mg/m³.

Usisavači klase prašine L pogodni su za usisavanje/ isisavanje suhih, nezapaljivih, po zdravlje bezopasnih prašina s graničnim vrijednostima za radna mjesta od > 1 mg/m³.

Usisavači klase prašine L pogodni su za usisavanje/ isisavanje suvih, nezapaljivih, po zdravlje bezopasnih prašina sa graničnim vrednostima za radna mesta od > 1 mg/m³.

Праходмукачки клас Л са подходящи за всмукване/ изсмукване на сухи, негорими, опасни за здравето видове прах с гранични стойности на работното място > 1 mg/m³.

L-tolmuklassi imurid sobivad kuiva, mittesüttiva, tervist ohustava tolmu imemiseks, mille piirväärtus töökohal on $> 1 \text{ mg/m}^3$.

L klasēs siurbļai yra skirti sausoms, nedegioms, svei- katai nepavojingoms dulkėms siurbti, kurių leidžiama ribinė koncentracija yra $> 1 \text{ mg/m}^3$.

L klasės putekļsūcējs ir piemērots tikai sausu, nede- gošu un veselībai nekaitīgu putekļu sūkšanai ar darba vietas robežvērtību $> 1 \text{ mg/m}^3$.

Пылесос класса пыли L пригоден для всасывания/ сбора сухой, негорючей, опасной для здоровья пыли с предельной концентрацией на рабочем месте $> 1 \text{ мг/м}^3$.

粉尘等级为 L 的吸尘装置适用于吸入干燥、不易燃以及职业接触限值 $> 1 \text{ mg/m}^3$ 的危害人体健康的粉尘



Sauger der Staubklasse M sind geeignet für das Auf-/Absaugen von trockenen, nicht brennbaren Stäuben, nicht brennbaren Flüssigkeiten, Holzstäuben und gefährlichen Stäuben mit AGWs $\geq 0,1 \text{ mg/m}^3$.

Class M vacuum devices are suitable for aspiration/clearing of dry, non-combustible dusts, non-combustible liquids, wood dusts and hazardous dusts with workplace limit values of $\geq 0.1 \text{ mg/m}^3$.

Les aspirateurs de la catégorie M sont appropriés pour l'aspiration de poussières sèches, non combustibles, de liquides, poussières de bois non combustibles et de poussières dangereuses avec des valeurs limites $\geq 0,1 \text{ mg/m}^3$.

Los aspiradores de la clase M son adecuados para aspirar o absorber polvo seco no inflamable, líquidos no inflamables, polvo de madera y polvo peligroso con valor límite en el puesto de trabajo $\geq 0,1 \text{ mg/m}^3$.

Os aspiradores da classe M adequam-se à absorção/aspiração de pós secos, não inflamáveis, líquidos não inflamáveis, pós de madeira e pós perigosos com AGWs $\geq 0,1 \text{ mg/m}^3$.

Gli aspiratori di classe M sono adatti all'aspirazione/assorbimento di polveri asciutte non infiammabili, liquidi non infiammabili, polvere di legno e polveri nocive con AGW pari a $\geq 0,1 \text{ mg/m}^3$.

Zuigervan de klasse M zijn geschikt voor het op-/afzuigen van droge, onbrandbare stoffen, onbrandbare vloeistoffen, houtstof en gevaarlijke stoffen met kritische waarden op de werkplaats $\geq 0,1 \text{ mg/m}^3$.

Støvsugere i klasse M er beregnet til op-/afsugning af tørt, ikke brændbart støv, ikke brændbare væsker, træstøv og farligt støv med AGW $\geq 0,1 \text{ mg/m}^3$.

Dammsugare i klass M är avsedda för absorbering/uppsugning av tørt, icke brännbart damm, icke brännbara vätskor, trädamn och farligt damm med AGW $\geq 0,1 \text{ mg/m}^3$.

Sugere i klasse M er egnet for oppsuging av tørt, ikke-brennbart støv, ikke-brennbare væsker, trestøv og støv med MBC $\geq 0,1 \text{ mg/m}^3$.

Οι αναρροφητήρες της κατηγορίας M είναι κατάλληλοι για την απορρόφηση/αναρρόφηση στεγνής, μη εύφλεκτης σκόνης, μη εύφλεκτων υγρών, ροκανιδιών και επικίνδυνης σκόνης με οριακή τιμή επαγγελματικής έκθεσης $\geq 0,1 \text{ mg/m}^3$.

M sınıfı süpürge makinaları kuru, yanıcı olmayan tozların, yanıcı olmayan sıvıların, tahta talaşlarının ve AGWs $\geq 0,1 \text{ mg/m}^3$ tehlikeli tozların süpürülmesi/çekilmesi için tasarlanmıştır.

M sınıfı süpürge makinaları kuru, yanıcı olmayan tozların, yanıcı olmayan sıvıların, tahta talaşlarının ve AGWs $\geq 0,1 \text{ mg/m}^3$ tehlikeli tozların süpürülmesi/çekilmesi için tasarlanmıştır.

Az M osztályú gépek a száraz és nem éghető porok, nem gyúlékony folyadékok, faforgácsok és AGWs $\geq 0,1 \text{ mg/m}^3$ értékű porok fel-leszívására alkalmasak.

Vysávače třídy M jsou vhodné k vysávání/odsávání suchých, nehořlavých prachů, nehořlavých kapalin, dřevěných prachů a nebezpečných prachů s mezními hodnotami na pracovišti $\geq 0,1 \text{ mg/m}^3$.

Vysávače triedy M sú vhodné na nasávanie/odsávanie suchého, nehoľavého prachu, nehoľavých kvapalín, dreveného prachu a nebezpečného prachu so všeobecnými hraničnými hodnotami pre dýchanie $\geq 0,1 \text{ mg/m}^3$.

Aspiratoarele din clasa M sunt recomandate pentru absorbția/aspirarea prafulilor uscate neinflamabile, a lichidelor neinflamabile, a prafului produs prin prelucrarea lemnului și a prafulor periculoase cu AGWs $\geq 0,1 \text{ mg/m}^3$.

Sesalniki razreda M so primerni za sesanje suhih negotljivih vrst prahu, nevnetljivih tekočin, lesnega prahu in nevarnih vrst prahu z vrednostjo AGW $\geq 0,1 \text{ mg/m}^3$.

Usisivači klase M prikladni su za usisavanje suhih, nezapaljivih prašina, nezapaljivih tekućina, drvenu prašinu i opasne prašine s graničnom vrijednosti na radnom mjestu $\geq 0,1 \text{ mg/m}^3$.

Usisivači klase M namjenjeni su za usisavanje suvih i nezapaljivih prašina, nezapaljivih tečnosti, prašine drveta, i opasnih prašina graničnih radnih vrijednosti $\geq 0,1 \text{ mg/m}^3$.

Luokan M imurit soveltuvat kuivien, palamattomien pölyjen, palamattomien nesteiden, puupölyn ja vaarallisten pölyjen (työpaikan raja-arvon ollessa $\geq 0,1 \text{ mg/m}^3$) imemiseen.

Klassi M tolmuimeja on mõeldud kuiva, mitteõleva tolmu, mitteõleva vedeliku, puidutolmu ja ohtlike tolmu eemaldamiseks, kui ohtlike ainete piinorm töökeskkonnas on $\geq 0,1 \text{ mg/m}^3$.

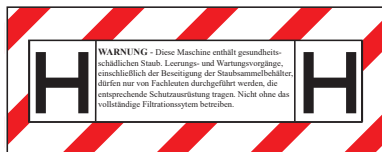
M klasės siurbļai skirti sausoms, nedegioms dulkēms, nedegioms skysčiams, medžio ir nepavojingoms dulkēms siurbti, kurių leidžiama ribinė koncentracija $\geq 0,1 \text{ mg/m}^3$.

M klases putekļu sūcēji ir piemēroti, lai iesūktu/atsūktu sausus, nedegošus putekļus, nedegošus šķidrumus, koksnes putekļus un bīstamus putekļus ar arodekspozīcijas robežvērtību (AER) $\geq 0,1 \text{ mg/m}^3$.

Прахосмукачки клас М са подходящи за всмукване/изсмукване на сухи, негорими прахове, негорими течности, дървесен прах и опасни прахове с максимален обем на вдишване $\geq 0,1 \text{ mg/m}^3$.

Пылесосы класса М предназначены для всасывания сухой, негорючей пыли, не воспламеняющихся жидкостей, древесной пыли или опасной пыли с предельным показателем концентрации вредных веществ $\geq 0,1 \text{ mg/m}^3$.

M级吸尘器适用于吸入/抽吸干燥的不可燃粉尘、不可燃液体、木屑及对健康有害的AGW $\geq 0.1 \text{ mg/m}^3$ 粉尘。



Sauger der Staubklasse H sind geeignet für das Auf-/Absaugen von trockenen, nicht brennbaren Stäuben, krebserzeugenden und krankheitsregenden Partikeln sowie nicht brennbaren Flüssigkeiten, Holzstäuben und gesundheitsgefährlichen Stäuben mit AGWs < 0,1 mg/m³.

WARNUNG: Diese Maschine enthält gesundheitsschädlichen Staub. Leerungs- und Wartungsvorgänge, einschließlich der Beseitigung der Staubsammelbehälter, dürfen nur von Fachleuten durchgeführt werden, die entsprechende Schutzausrüstung tragen. Nicht ohne das vollständige Filtrationssystem betreiben.

Class H vacuum devices are suitable for aspiration/clearing of dry, non-combustible dusts, carcinogenic and pathogenic particles as well as non-combustible liquids, wood dusts and toxic dusts with workplace limit values of < 0.1 mg/m³.

WARNING: This machine contains harmful dust. Emptying and maintenance, including removing the dust collection container, may only be performed by specialist staff who are wearing the appropriate personal protective equipment. Never operate without a complete filtration system.

Les aspirateurs de la catégorie H sont appropriés pour l'aspiration de poussières sèches, non combustibles, de particules cancérigènes et pathogènes, ainsi que de liquides, de poussières de bois non combustibles et de poussières dangereuses avec des valeurs limites < 0,1 mg/m³.

AVERTISSEMENT : Cet appareil contient de la poussière nocive pour la santé. Les procédures de vidage et d'entretien, y compris l'élimination des collecteurs de poussière, ne doivent être effectuées que par du personnel spécialisé portant un équipement de protection adapté. Ne pas utiliser l'appareil sans le système de filtration complet.

Los aspiradores de la clase H son adecuados para aspirar o absorber polvo seco no inflamable, partículas patógenas o cancerígenas, así como líquidos no inflamables, polvo de madera y polvo peligroso para la salud con valor límite en el puesto de trabajo < 0,1 mg/m³.

AVISO: Esta máquina contiene polvo perjudicial para la salud. El vaciado y mantenimiento, así como la eliminación del depósito de recogida de polvo, deben ser realizados únicamente por expertos que lleven puesto el equipo de protección correspondiente. No poner en funcionamiento sin el sistema de filtrado completo.

Os aspiradores da classe H adequam-se à absorção/aspiração de pós secos, não inflamáveis, partículas cancerígenas e patogénicas, bem como líquidos não inflamáveis, pós de madeira e pós perigosos para a saúde com AGWs < 0,1 mg/m³.

AVISO: Esta máquina contém pó nocivo para a saúde. Os processos de esvaziamento e de manutenção incluindo a eliminação do depósito de acumulação de pó só podem ser efetuados por técnicos que usam o respetivo equipamento de proteção. Não operar sem o sistema de cartucho filtrante completo.

Gli aspiratori di classe H sono adatti all'aspirazione/assorbimento di polveri asciutte non infiammabili, particelle patogene e cancerogene, nonché liquidi non infiammabili, polvere di legno e polveri nocive con AGW pari a < 0,1 mg/m³.

AVVERTENZA Questa macchina contiene polveri nocive per la salute. Le operazioni di svuotamento e manutenzione, compresa la rimozione dei serbatoi della polvere, devono essere eseguite esclusivamente da persone esperte che indossino dispositivi di protezione individuale adeguati. Non azionare senza sistema di filtraggio completo.

Zuigers van de klasse H zijn geschikt voor het op-/afzuigen van droge, onbrandbare stoffen, kankerwekkende en ziekteverwekkende deeltjes evenals onbrandbare vloeistoffen, houtstof en gevaarlijke stoffen met kritische waarden op de werkplaats < 0,1 mg/m³.

WAARSCHUWING: Deze machine bevat stof dat gevaarlijk is voor de gezondheid. Leegmaak- en onderhoudsprocedures, inclusief het afvoeren van de stofcontainer, mogen alleen door vakmensen worden uitgevoerd, die passende beschermende uitrusting dragen. Nooit zonder volledig filtratiesysteem gebruiken.

Støvsugere i klasse H er beregnet til op-/afsugning af tørt, ikke brændbart støv, kræftfremkaldende og sygdomsfremkaldende partikler samt ikke brændbare væsker, træstøv og sundhedsskadeligt støv med AGW < 0,1 mg/m³.

ADVARSEL: Denne maskine indeholder sundhedsskadeligt støv. Tømning og vedligeholdelse, inklusive fjernelse af støvopsamlingsbeholderne, må kun udføres af fagfolk, som bærer passende personlige værnemidler. Må ikke anvendes uden komplet filtreringssystem.

<p>Dammsugare i klass H är avsedda för absorbering/uppsugning av torr, icke brännbart damm, cancerframkallande och patogena partiklar samt icke brännbara vätskor, trädamn och hälsovådligt damm med AGWs < 0,1 mg/m³.</p>	<p>Odkurzaczce klasy H przystosowane są do odkurzania suchych, niepalnych pyłów, rakotwórczych oraz chorobotwórczych cząstek jak również niepalnych cieczy, pyłu drzewnego i pyłów niebezpiecznych dla zdrowia o stężeniu AGW < 0,1 mg/m³.</p>
<p>WARNING: Maskinen innehåller hälsoskadligt damm. Tömning och underhåll inklusive hantering av dammbehållaren får endast utföras av fackpersonal som bär därför avsedd skyddsutrustning. Får inte användas utan fullständigt filteringsssystem.</p>	<p>OSTRZEŻENIE: Maszyna zawiera kurz szkodliwy dla zdrowia. Procesy oczyszczania i konserwacji wraz z usuwaniem pojemnika zbierającego kurz mogą być wykonywane tylko przez specjalistów, posiadających odpowiednie wyposażenie ochronne. Nie używać bez kompletnego systemu filtracji.</p>
<p>Sugere i klasse H er egnet for oppsuging av tørr, ikke-brennbar støv, kreftfremkallende og sykdomsfremkallende partikler samt ikke-brennbare væsker, trestøv og helseskadelig støv med MBC < 0,1 mg/m³.</p>	<p>A H osztályú gépek a szárász és nem éghető porok, nem gyúlékony folyadékok, fagorgácsok és AGWs < 0,1 mg/m³ értékű egészségkárosító porok fel- leszívására alkalmasak.</p>
<p>ADVARSEL: Denne maskinen inneholder helseskadelig støv. Prosedyrer for tømning og vedlikehold, inkludert fjerning av støvsamlebeholderen, må kun utføres av fagpersoner, som bruker tilsvarende verneutstyr. Drift må ikke skje uten det fullstendige filteringsystemet.</p>	<p>FIGYELMEZTETÉS A gép az egészségre ártalmatlan tartalmaz. Tisztítását és karbantartását, valamint a porgyűjtőtartály eltávolítását kizárólag olyan szakemberek végezheti el, akik megfelelő védőfelszerelést viselnek. Nem használható a teljes szűrőrendszer nélkül.</p>
<p>Luokan H imurit soveltuvat kuivien, palamattomien pölyjen, syöpää aiheuttavien ja tauteja tartuttavien hiukkasten sekä palamattomien nesteiden, puupölyn ja terveydelle vaarallisten pölyjen (työpaikan raja-arvon ollessa < 0,1 mg/m³ imemiseen.</p>	<p>Vysávače třídy H jsou vhodné k vysávání/odsávání suchých, nehořlavých prachů, rakovinotvorných a choroboplodných částic, nehořlavých kapalin, dřevěných prachů a prachů ohrožujících zdraví s mezními hodnotami na pracovišti < 0,1 mg/m³.</p>
<p>VAROITUS: Kone sisältää terveydelle haitallista pölyä. Sen tyhjentäminen ja huoltaminen, pölynkeruusäiliön hävittäminen mukaan lukien, on jätettävä asiaankuuluvan ammattihenkilöstön suoritettavaksi, joka käyttää vaadittavaa suojaruustusta. Laitetta ei saa käyttää ilman täydellistä suodatusjärjestelmää.</p>	<p>VÝSTRAHA: Tento stroj obsahuje prach škodlivý pro zdraví. Vyprázdnování nádoby a údržbu, včetně odstranění sběrné nádoby, mohou provádět pouze kvalifikovaní pracovníci, kteří používají odpovídající ochranné prostředky. Neprovazujte bez úplného filtračního systému.</p>
<p>Οι αναρροφητήρες της κατηγορίας H είναι κατάλληλοι για την απορρόφηση/αναρρόφηση στεγνής, μη εύφλεκτης σκόνης, καρκινογόνων και παθογόνων σωματιδίων καθώς και μη εύφλεκτων υγρών, ροκανιδιών και επικίνδυνες για την υγεία σκόνης με οριακή τιμή επαγγελματικής έκθεσης < 0,1 mg/m³.</p>	<p>Vysávače triedy H sú vhodné na nasávanie/odsávanie suchého, nehořlavého prachu, rakovinotvorných a choroboplodných častíc, ako aj nehořlavých kvapalín, dreveného prachu a zdraviu škodlivého prachu so všeobecnými hraničnými hodnotami pre dýchanie < 0,1 mg/m³.</p>
<p>ΠΡΟΕΙΔΟΠΟΙΗΣΗ: Αυτή η συσκευή περιέχει σκόνη επιβλαβή για την υγεία. Οι διαδικασίες αδειάσματος και συντήρησης, συμπεριλαμβανομένης της απόρριψης των δοχείων συλλογής σκόνης, επιτρέπεται να πραγματοποιούνται μόνο από ειδικούς, που φορούν τον σχετικό εξοπλισμό προστασίας. Μην χρησιμοποιείτε τη συσκευή χωρίς το πλήρες σύστημα φιλτραρίσματος.</p>	<p>VÝSTRAHA: Tento prístroj obsahuje zdraviu škodlivý prach. Procesy vyprázdnovania a údržby, vrátane odstraňovania zberného vrečka na prach, smú vykonávať iba odborníci, ktorí nosia príslušné ochranné vybavenie. Prístroj neprevádzkujte bez kompletného filtračného systému.</p>

H sinifi sūpūrge makinalari kuru, yanıcı olmayan tozların, kanserojen ve sađlıđa zararlı partikűllerin, yanıcı olmayan sıvıların, tahta talařlarının ve AGWs < 0,1 mg/m³ tehlikeli tozların sűpűrűlmesi/ĉekilmesi iĉin tasarlanmıřtır.

UYARI: Bu makine sađlıđa zararlı toz iĉermektedir. Bořaltma ve bakım iřlemleri, toz toplama haznesinin imhası dahil, sadece ilgili koruyucu donanımı giyen uzman kiřiler tarafından gerĉekleřtirilmelidir. Komple filtrasyon sistemi olmadan ĉalıřtırmayın.

Sesalniki razreda H so primerni za sesanje suhiv negorljivih vrst prahu, rakotvornih in zdravju řkodljivih delcev, nevnetljivih tekoĉin, lesnega prahu in nevarnih vrst prahu z vrednostjo AGW < 0,1 mg/m³.

OPOZORILO: Ta stroj vsebuje prah, ki řkoduje zdravju. Postopke praznjenja in vzdręzavanja, skupaj z odstranjevanjem zbiralne posode za prah, smejo izvajati samo strokovnjaki, ki nosijo ustrezno zařtitno opremo. Stroja ne uporabljajte brez celotnega filtrskega sistema.

Usisivaĉi klase H prikladni su za usisavanje suhiv, nezapaljivih prařina, kancerogenih i patogenih ĉestica te nezapaljivih tekuĉina, drvenu prařinu i opasne prařine s graniĉnom vrijednosti na radnom mjestu < 0,1 mg/m³.

UPOZORENJE: Ovaj stroj sadri prařinu řtetnu po zdravlje. Postupke prařnjenja i odręzavanja, ukljuĉujući uklanjanje spremnika za skupljanje prařine, smiju provoditi samo stručnjaci koji nose odgovarajuĉu zařtitnu opremu. Nemojte raditi bez potpunog sustava za filtriranje.

Usisivaĉi klase H namjenjeni su za usisavanje suhiv i nezapaljivih prařina, nezapaljivih teĉnosti, ĉestica koje mogu izazvati rak ili bolesti, prařine drveta, i prařina opasnih po zdravlje graniĉnih radnih vrijednosti < 0,1 mg/m³.

UPOZORENJE: Ova mařina ima u sebi prařinu koja mođe da nařkodi zdravlju. Postupci prařnjenja i odręzavanja, ukljuĉujući i uklanjanje suda za sakupljanje prařine dozvoljeno je da obavljaju samo stručna lica koja poseduju odgovarajuĉu zařtitnu opremu. Nikada nemojte da koristite uređaj bez kompletnog sistema filtracije.

Aspiratoarele din clasa H sunt recomandate pentru absorbĉia/aspirarea prařurilor uscate neinflamabile, a particulelor cancerigene i iritante ĉat ři a lichidelor neinflamabile, a prařurilor produs prin prelucrarea lemnului ři a prařurilor dăunătoare sănătăĉii cu AGWs < 0,1 mg/m³.

AVERTIZARE: Această mařină conĉine praf dăunător sănătăĉii. Procedurile de golire ři întreĉinere, inclusiv înlăturarea containerului colector de praf, este permis să fie executate numai de ĉătre personal calificat, care poartă echipament de protecĉie corespunzător. Nu exploataĉi mařina fără sistemul complet de filtrare.

Klassi H tolmuimeja on műeldud kuiva, mittepűleva tolmu, kantserogeensete partiklite nagu mittepűleva vedeliku, puidutolmu ja ohtlike tolmu eemaldamiseks, kui ohtlike ainete piirnorm tűokeskonnas on < 0,1 mg/m³.

HOIATUS: Antud masin sisaldab tervistkahjustavat tolmu. Tűhendus- ja hooldusprotseduure, sealhulgas tolmu kogumismahuti utiliseerimist tohivad teostada ainult vastavat kaitsevarustust kandvad spetsialistid. Ārge kaitage ilma tűaeliku filtreerimisűsteemita.

H klasės siurbiai skirti sausoms, nedegioms dulķėms, vėžio ir ligų nesukelianĉioms dalelėms bei nedegiems skysĉiams, medžio ir sveikatai nepavojingoms dulķėms siurbti, kurių leidžiama ribinė koncentracija < 0,1 mg/m³.

ĮSPĖJIMAS: Šioje mařinoje yra sveikatai kenksmingų dulķių. Ištuřtinimo ir techninės priežiűros darbus, įskaitant dulķių surinkimo rezervuarų řalinimą, leidžiama atlikti tik specialistams, naudojantiems atitinkamas apsauginės priemonės. Nenaudokite, jei yra ne visi filtravimo sistemos elementai.

H klases putekļu sűĉēji ir piemēroti, lai iesűktu/atsűktu sausus, nedegošus putekļus, kancerogēnas un patogēniskas daļiņas, kā arī nedegošus řķidrums, koksnes putekļus un cilvēka veselībai bīstamus putekļus ar AER < 0,1 mg/m³.

BRĪDINĀJUMS Šī mařina satur veselībai kaitīgus putekļus. Iztukšošanas un apkopes procedűras, ieskaitot putekļu savākšanas tvertnes noņemšanu, drīkst veikt tikai speciālisti, kuriem ir atbilstošs aizsargaprīkojums. Nedarbiniet bez pilnas filtrācijas sistēmas.

Праховсмукачки клас Н са подходящи за всмукване/ изсмукване на сухи, негорими прахове, канцерогенни и болестотворни частици, за негорими течности, дървесен прах и опасни за здравето прахове с максимален обем на вдишване < 0,1 mg/m³.

ПРЕДУПРЕЖДЕНИЕ: Тази машина съдържа вреден за здравето прах. Изпразване и техническо обслужване, включително отстраняване на контейнера за прах, трябва да се извършват само от специалисти, използващи съответните предпазни средства. Не използвайте без комплектната филтрираща система.

Пылесосы класса Н предназначены для всасывания сухой, негорючей пыли, канцерогенных или патогенных частиц, а также негорючих жидкостей, древесной пыли или опасной для здоровья пыли с предельным показателем концентрации вредных веществ < 0,1 мг/м³.

ПРЕДУПРЕЖДЕНИЕ: Устройство содержит вредную для здоровья пыль. Опорожнение и техническое обслуживание, включая утилизацию пылесборников, должны выполняться только специалистами, использующими соответствующее защитное снаряжение. Запрещена эксплуатация без комплектной фильтрующей системы.

H级吸尘器适用于吸入/抽吸干燥的不可燃粉尘、致癌及病发颗粒，不可燃液体、木屑及对健康有害的AGW < 0.1 mg/m³ 粉尘。

警告：该机器包含有害健康的粉尘。清空和维护过程（包括清除粉尘容器）仅可由专业人员在佩戴相应的保护装置情况下执行。在过滤系统不完整的情况下请勿使用。