

eSwift

Allzwecksauger

zum Nass- und Trockensaugen



Typ-Reihe: AS+

Bedienungsanleitung (original)

Operating Instructions

Notice d'utilisation

Instrucciones para el manejo

Instruções de utilização

Istruzioni d'uso

Gebbruksaanwijzing

Betjeningsveiledning

Bruksanvisning

Käyttöohje

Οδηγίες χειρισμού

Kullanım kılavuzu

Instrukcja obsługi

Kezelési Utasítás

Návod k obsluze

Instructiuni de utilizare

Instructiuni de utilizare

Navadila za uporabo

Ръководство на потребителя

Kasutusjuhend

Vartojimo informacija

Ekspluatacijas instrukcija

Руководство по эксплуатации

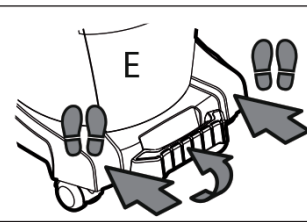
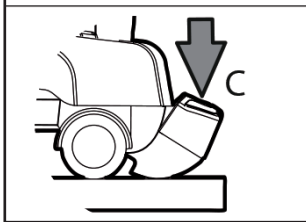
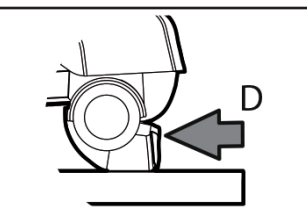
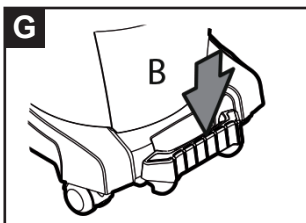
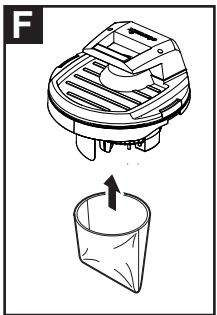
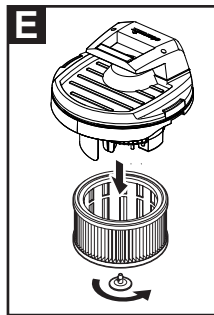
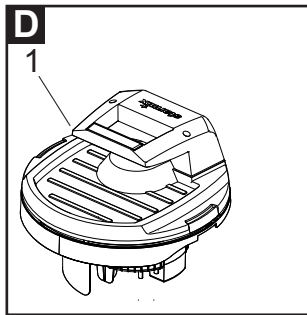
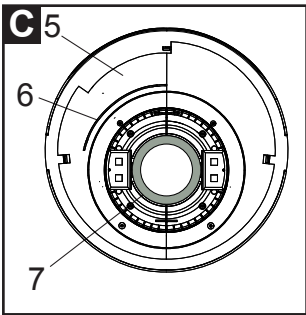
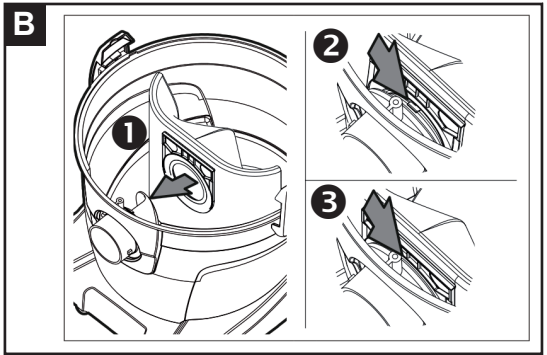
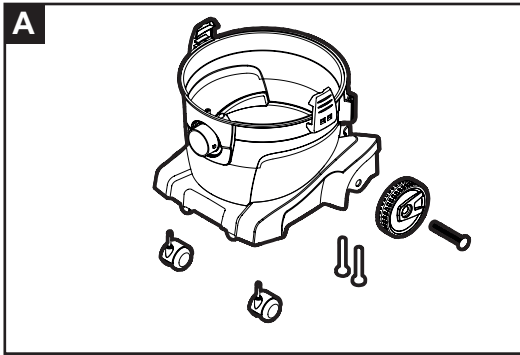
説明書

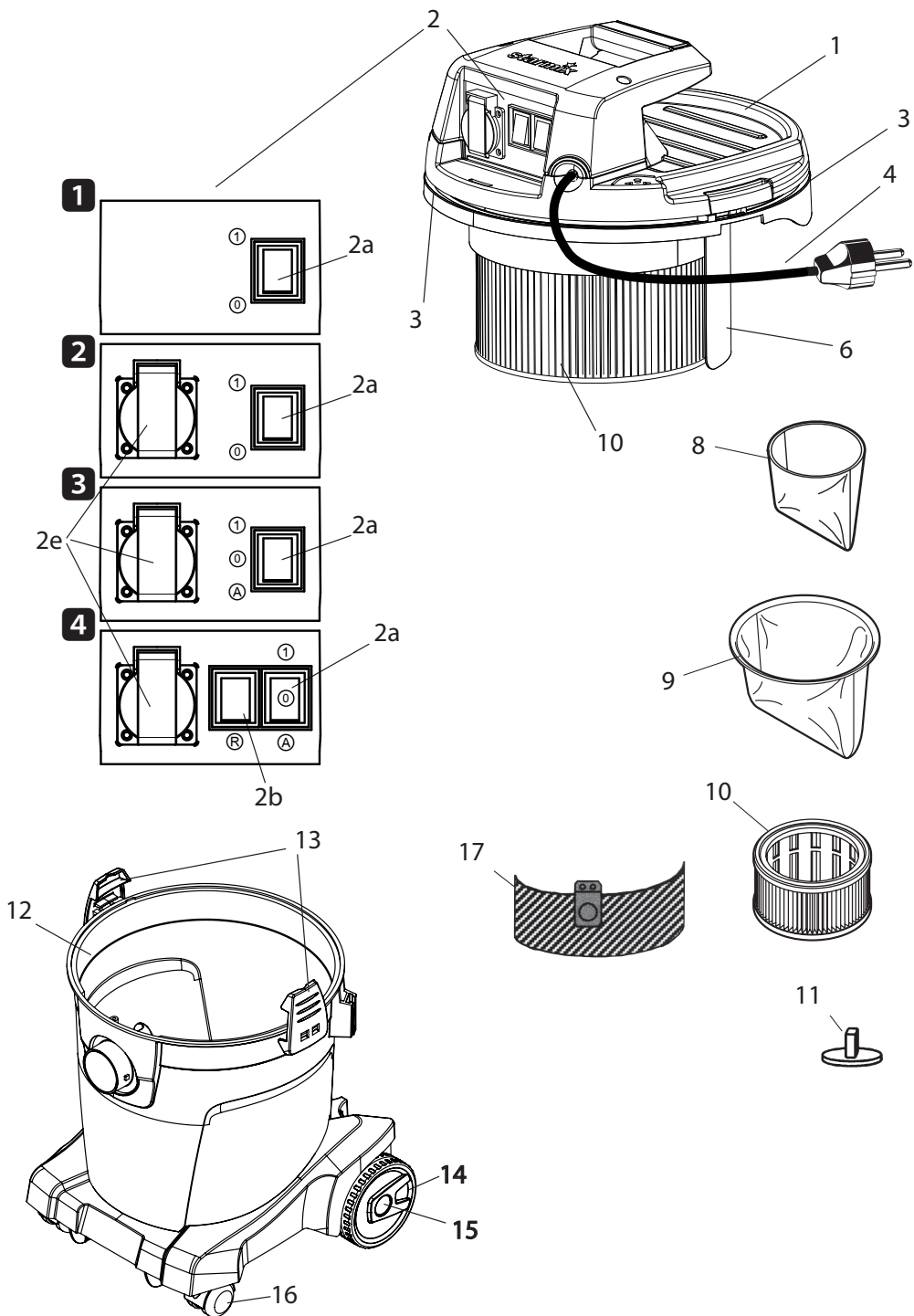


Wichtig

Vor Gebrauch sorgfältig lesen
Aufbewahren zum Nachschlagen

D Original-Bedienungsanleitung.....	9
GB Original operatin instructions in German.....	14
F Instructions de service d'origine allemande	19
E Manual de instrucciones original en alemán.....	25
P Manual de instruções original em alemão.....	31
I Istruzioni d'uso originali in tedesco.....	37
NL Originele gebruiksaanwijzing in het Duits	42
DK Original betjeningsvejledning på tysk	47
S Original-bruksanvisning på tyska.....	52
N Original bruksanvisning på tysk	57
FIN alkuperäiskäyttöohje Saksan.....	62
GR Αυθεντικές οδηγίες χρήσης στα γερμανικά.....	67
TR Almanca orijinal kullanım kılavuzu.....	73
PL Oryginalna instrukcja obsługi w języku niemieckim	78
H Eredeti kezelési útmutató német.....	84
CZ Originální návod k obsluze v němčině.....	89
SK Originálny návod na obsluhu v nemčine.....	94
RO Instrucțiuni de utilizare originale germană.....	99
SLO Izvirna navodila za uporabo v nemščini	104
BG Оригинален Упътване за експлоатация на немски език	109
EST Originaalkasutusjuhend saksa.....	115
LT Originali naudojimo instrukcija vokiečių.....	120
LV Lietošanas pamācība oriģinālvalodā, vācu	126
RUS - Оригинальное руководство по эксплуатации на немецком языке.....	131
CN 原手册德国.....	137





D Beschreibung			
① Oberteil	③ Kühllufteintritt	⑩ Faltenfilter-Patrone	⑰ Vliesfilterbeutel*
② Funktionsplatte	④ Anschlußleitung	⑪ Bajonetverschluss	
②a Schalter Ein/Aus (Automatik)*	⑤ Gehäuse	⑫ Behälter	
②b Schalter Manuell/Automatik/ Vibrationsabreinigung*	⑥ Prallschutz	⑬ Rastverschlüsse	
②e Steckdose*	⑦ Motorschutzfilter	⑭ Räder	
	⑧ Schaumstofffilter*	⑮ Achsen	* Je nach Modell
	⑨ Filtersack*	⑯ Lenkrollen	

GB Description			
① Top Section	③ Cold air inlet	⑩ Folded-filter cartridge	⑰ Paper filter bag*
② Functional Plate	④ Connecting line	⑪ Bayonet mount	
②a ON/OFF switch (Automatic)*	⑤ Case	⑫ Container	
②b Switch Manual/Automatic/ Vibration cleaning*	⑥ Impact protection	⑬ Lock-in closure	
②e Socket*	⑦ Motor protection filter	⑭ Wheels	
	⑧ Foam filter*	⑮ Axles	* Depending upon the given mo
	⑨ Filter sack*	⑯ Steering rollers	

F Description			
① Partie supérieure	③ Entrée d'air de refroidissement	⑩ Cartouche de filtre à plis	⑰ Sachet de filtre en papier*
② Plaque de fonction	④ Câble de raccordement	⑪ Joint à baionnette	
②a Interrupteur marche/arrêt (Automatique)*	⑤ Boîtier	⑫ Réservoir	
②b Commutateur manuel/automatique/nettoyage par vibrations*	⑥ Protection contre les chocs	⑬ Fermeture à crans	
②e Prise de courant*	⑦ Filtre de protection de moteur	⑭ Roues	
	⑧ Filtre en mousse*	⑮ Axes	* Suivant le modèle
	⑨ Sac de filtre*	⑯ Rouleaux de guidage	

E Descripción			
① Parte superior	③ Admisión de aire refrigerante	⑩ Cartucho de filtro plegado	⑰ Bolsa de papel filtrante*
② Placa de función	④ Cable de conexión	⑪ Cierre de bayoneta	
②a Interruptor Conec./Desc. (Automático)*	⑤ Carcasa	⑫ Depósito	
②b Interruptor manual/automático/ limpieza por vibración*	⑥ Protección contra el rebote	⑬ Cierres de encastre	
②e Caja de enchufe*	⑦ Filtro protector del motor	⑭ Ruedas	
	⑧ Filtro de plástico celular*	⑮ Ejes	* Según el modelo
	⑨ Saco filtrante*	⑯ Ruedas orientables	

P Descrição			
① Parte superior	③ Entrada do ar de arrefecimento	⑩ Cartucho de filtro plissado	⑰ Bolsa de filtro de papel*
② Placa das funções	④ Condutor de alimentação	⑪ Fecho de baioneta	
②a Interruptor ligar/desligar (Automático)*	⑤ Caixa	⑫ Reservatório	
②b Interruptor manual/automático/ limpeza da vibração*	⑥ Protecção de impacto	⑬ Fechos de encaixe	
②e Tomada*	⑦ Filtro de protecção do motor	⑭ Rodas	
	⑧ Filtro de espuma*	⑮ Eixos	* Conforme o modelo
	⑨ Saco de filtração*	⑯ Rolos dirigíveis	

I Descrizione			
① Parte superiore	③ Ingresso aria di raffreddamento	⑩ Cartuccia filtro pieghettato	⑰ Sacchetto di carta*
② Piastrina di funzione	④ Cavo di collegamento	⑪ Chiusura a baionetta	
②a Interruttore ON/OFF (Automatica)*	⑤ Involucro	⑫ Contenitore	
②b Interruttore manuale/automatico/ pulizia a vibrazioni*	⑥ Protezione antiurto	⑬ Chiusure a scatto	
②e Presa*	⑦ Filtro salvamotore	⑭ Ruote	
	⑧ Filtro materiale espanso*	⑮ Assi	* A seconda del modello
	⑨ Sacchetto in tessuto*	⑯ Rotelle pivotanti	

NL Beschrijving			
① Bovenstuk	③ Ingang koelingslucht	⑩ Vouwfilter-patroon	⑰ Papierfilterbuidels*
② Functieplaat	④ Aansluitingskabel	⑪ Bajonetssluiting	
②a Schakelaar aan/uit (automatisch)*	⑤ Behuizing	⑫ Reservoir	
②b Schakelaar hand/automatisch/ Vibratie reiniging*	⑥ Stootbescherming	⑬ Roosterssluitingen	
②e Stopcontact*	⑦ Motorbeschermingsfilter	⑭ Wielen	
	⑧ Schuimstoffilter*	⑮ Assen	* Al naar gelang model
	⑨ Filterzak*	⑯ Leirollen	

DK Beskrivelse			
① Overdel	③ Køleluft	⑩ Filterpatron	⑰ Filterpose (papir)*
② Funktionsplade	④ Tilslutningskabel	⑪ Bajonetlukke	
②a Kontakt ON/OFF (automatik)*	⑤ Kabinet	⑫ Beholder	
②b Kontakt manuel/automatik/ vibrationsrensning*	⑥ Støtdabsorption	⑬ Snaplase	
②e Stikkontakt*	⑦ Motorværnfilter	⑭ Hjul	
	⑧ Skumplastfilter*	⑮ Aksler	* Af den pågældende model
	⑨ Filterpose*	⑯ Styroller	

S Beskrivning			
① Övrandel	③ Kyluftsinlopp	⑩ Veckfilter-patron	⑰ Pappersfilterpåse*
② Funktionsplatta	④ Anslutningskabel	⑪ Bajonettläs	
②a Brytare Till/Från (Auto)*	⑤ Käpa	⑫ Behållare	
②b Brytare Manuell/Auto/ Vibrationsrensning*	⑥ Stötskydd	⑬ Inhållningsläs	
②e Apparatuttag*	⑦ Motorskyddsfilter	⑭ Hjul	
	⑧ Skumplastfilter*	⑮ Axlar	* Allt efter modell
	⑨ Filtersäck*	⑯ Larkhjul	

N Beskrivelse			
① Overdel	③ Kjøleluftinngang	⑩ Foldefilterpatron	⑰ Papirfilterpose*
② Funktionsplade	④ Stikkledning	⑪ Bajonettås	
②a Bryter av/på (automatikk)*	⑤ Kabinett	⑫ Beholder	
②b Kontakt manuell/automatisk/ vibrationsrengøring*	⑥ Støtbeskyttelse	⑬ Låsemekanismen	
②e Slikkontakt*	⑦ Motorbeskyttelsesfilter	⑭ Hjul	
	⑧ Skumstoff-filter*	⑮ Aksler	* Je nach Modell
	⑨ Filtersekk*	⑯ Styrenuller	
FIN Selostus			
① Yläosa	③ Jäähdytysilman tulouaukko	⑩ Laskosuodatintimenpatruuna	⑰ Paperisuodatinpussi*
② Toimintolevy	④ Liitäntäjohto	⑪ Pääsuojin	
②a Kytkin päälle/pois (Automatika)*	⑤ Kotelo	⑫ Säiliö	
②b Kytkin Käsi/Automatikal/ Tärytyspuhdistus*	⑥ Törmäysuoja	⑬ Lukitusmekanismi	
②e Pistorasia*	⑦ Moottorisuojasuodatin	⑭ Pyörät	
	⑧ Solumuovisuodatin*	⑮ Akselit	* Mallista riippuen
	⑨ Suodatinsäkki*	⑯ Ohjauspyörät	
GR Περιγραφή			
① Επάνω τμήμα	③ Εισαγωγή αέρα ψύξης	⑩ φασγία φίλτρου με απλές	⑰ σπινετσακούλες-φίλτρα*
② Πλάκα λειτουργίας	④ Καλώδιο	⑪ Κλείσιμο μηχανισμέ	
②a Διακόπτης ON-OFF αυτόματ*	⑤ Κέλυφος	⑫ Δαχτυλίο	
②b Διακόπτης λειτουργία χειροκίνητη/αυτόματη Καθαρισμός δια δόνησης	⑥ Προστασία κατά πλημμύχης	⑬ Κλεισίματα	
②e Πρίζα	⑦ ΠΡΟΣΤΑΣΙΑ φίλτρου κινητήρα	⑭ Τροχοί	
	⑧ Φίλτρο από αφρώδες υλικό*	⑮ Άξονες	* Ανάλογα με το μοντέλλο
	⑨ Σακούλα φίλτρου*	⑯ Ρολά κατεβύσσης	
TR Tanım			
① Üst parça	③ Soğuk hava girişi	⑩ Katlanms filtre elemanı	⑰ Kağıt filtre torbası*
② İşlev plakası	④ Bağlantı hattı	⑪ Süngü kılı	
②a Anahtar Açma/Kapama (Otomatik)*	⑤ Gövde	⑫ Kap	
②b Anahtar Manuel/Otomatik/ Titreşimli temizleme*	⑥ Çarpma koruması	⑬ Mandallı kilitlemeler	
②e Priz*	⑦ Motor koruma filtresi	⑭ Tekerlekler	
	⑧ Kâpükli plastik filtre*	⑮ Akslar	* Modele göre
	⑨ Filtre torbası*	⑯ Kilavuz makaralan	
PL Opis			
① Część górna	③ Wlot powietrza chłodzącego	⑩ Wkład filtra labiryntowego	⑰ Papierowy filtr workowy*
② Panel sterowania	④ Przewód zasilania	⑪ Zamknięcie bagnetowe	
②a Przełącznik w./wyl. (automatyczny)*	⑤ Obudowa	⑫ Zbiornik	
②b Przełącznik Ręczny / Automat / Czyszczenie wibracyjne*	⑥ Osłona przed uderzeniem	⑬ Zamki zatrzaskowe	
②e Gniazdo wtykowe*	⑦ Filtr ochronny silnika	⑭ Kółka	
	⑧ Filtr piankowy*	⑮ Osi	* w zależności od modelu
	⑨ Filtr workowy*	⑯ Rolki skrętné	
H Leírás			
① Felsőrész	③ Hűtő levegő belépés	⑩ Hajtogatott szűrőbetét	⑰ Papír szűrőzsák*
② Funkciós lemez	④ Csalákozó vezeték	⑪ Bajonettzár	
②a Kapcsoló kibe (automatika)*	⑤ Ház	⑫ Tartály	
②b Kapcsoló kézi/automatika/ vibrációs letisztítás*	⑥ Ütközésvédő	⑬ Patináló zárak	
②e Dugaszoló aljzat*	⑦ Motorvédő szűrő	⑭ Kerekek	
	⑧ Habanyag szűrő*	⑮ Tengelyek	* Modelltől függően
	⑨ Szűrőzsák*	⑯ Tereőgörgők	
CZ Popis			
① Horná část	③ Vstup chladného vzduchu	⑩ Skládaný filtr, vložka	⑰ Papírový filtrační sáček*
② Funkční deska	④ Přívodní vedení	⑪ Bajonetový uzávěr	
②a Spínač Zapnuto/Vypnuto (Automatika)*	⑤ Těleso	⑫ Nádobá	
②b Spínač Manuální provoz/ Automatika/Vibrační čistění*	⑥ Ochrana proti nárazu	⑬ Zajišťovací uzávě	
②e Zásuvka*	⑦ Ochranný filtr motoru	⑭ Kola	
	⑧ Filtr z pěnového materiálu*	⑮ Nápravy	* Podle modelu
	⑨ Filtrační sáček*	⑯ Vodicí klady	
SK Popis			
① Horná část	③ Vstup chladiaceho vzduchu	⑩ Vložka skladiacieho filtra	⑰ Papierové filtračné vrecko*
② Funkčný panel	④ Prívodný kábel	⑪ Bajonetoý uzáver	
②a Spínač Zap./Vyp. (automatika)*	⑤ Kryt	⑫ Nádrž	
②b Spínač manuálne/automatika/ vibračné prečistenie*	⑥ Ochrana proti nárazom	⑬ Zaskakovacie uzávěry	
②e Zásuvka*	⑦ Ochranný filter motora	⑭ Kolesá	
	⑧ Filter z penovej hmoty*	⑮ Osi	* v závislosti od modelu
	⑨ Filtračný vak*	⑯ Vodiace koleska	

RO Descrierea					
①	Partea superioară	③	Aducția aerului de răcire	⑩	Cartușul cu filtru-burduf
②	Placa funcțională	④	Cablul de legătură	⑪	Închizătorul-bajonetă
②a	Comutatorul porni/opriți (automat)*	⑤	Carcasa	⑫	Rezervorul
②b	Comutatorul manual/automat/ curățare cu vibrații*	⑥	Protecția antișoc	⑬	Închizătoarele cu clichetare
②c	Priza*	⑦	Filtrul de protecție a motorului	⑭	Rolje
		⑧	Filtrul din material spongios*	⑮	Axele
		⑨	Sacul filtrant*	⑯	Rolele de direcționare
					* Î funcție de model
SLO Opis					
①	Gornji del	③	Vhod hladilnega zraka	⑩	Vložek nagubanega filtra
②	Funkcijska plošča	④	Priključni kabel	⑪	Bajonetni zapiralo
②a	Stikalo za vklop/izklop (avtomatika)*	⑤	Ohišje	⑫	Posoda
②b	Stikalo ročno/avtomatski/ vibracijsko čiščenje*	⑥	Zaščita proti udarcem	⑬	Zaskočna zapirala
②c	Vtičnica*	⑦	Filter za zaščito motorja	⑭	Kolesa
		⑧	Penasti filter*	⑮	Gredi
		⑨	Filtrirna vreča*	⑯	Krmlina kolesca
					* Ovisno od modela
BG Описание					
①	Горна част	③	Вход охлаждащ въздух	⑩	Патрон нагънат филтър
②	Функционална плоча	④	Приєдинителен кабел	⑪	Байонетна закопчалка
②a	Прекъсвач Вкл/Изкл (Автоматика)*	⑤	Корпус	⑫	Резервоар
②b	Прекъсвач Ръчно/Автоматика/Вибрационно почистване*	⑥	Отражателна защита	⑬	Засичащи закопчалки
②c	Контактна кутия*	⑦	Защитен филтър на мотора	⑭	Колела
		⑧	Филтър от пенопласт*	⑮	Оси
		⑨	Ръкавен филтър*	⑯	Хартини филтърни торбички*
					* Според модела
EST Kirjeldus					
①	Peamine osa	③	Jahutusõhu sisenevmine	⑩	Voltiftri padrun
②	Funktsiooniplaat	④	Voolukaabel	⑪	Bajonettkinnitus
②a	Automaatne sisse-/välja lülitamine*	⑤	Korpus	⑫	Paak
②b	Vibropuhastuse lüüti käsitsi/ automaatselt*	⑥	Põrkekaitse	⑬	Kinnitused
②c	Pistikupes*	⑦	Mootori kaitsefilter	⑭	Rattad
		⑧	Vahkkummist filter*	⑮	Teljed
		⑨	Filtrikott*	⑯	Juhtrülidud
					* mudelist sõltuvalt
LT Aprašymas					
①	Viršutinė dalis	③	Šalto oro įėjimo anga	⑩	Klostuoto filtro lizdas
②	Funkcinis skydelis	④	Prįjungiamasis laidas	⑪	Bajonetinis užraktas
②a	Įjungimo/įsijungimo jungiklis (automatinis)*	⑤	Korpusas	⑫	Bakelis
②b	Rankinis/automatinis/ vibracinio nukratymo jungiklis*	⑥	Apsauga nuo smūgių	⑬	Fiksavimo užraktai
②c	Kišukinis lizdas*	⑦	Vairiklio filtras	⑭	Ratukai
		⑧	Putplasčio filtras*	⑮	Ašys
		⑨	Filtro maišas*	⑯	Kreipiamieji ritinėliai
					* priklausomai nuo modelo
LV Apraksts					
①	Augšējā daļa	③	Dzesējošā gaisa ieeļode	⑩	Krokotā filtra patrons
②	Funkcionālā plate	④	Pieslēguma vads	⑪	Bajonetes noslēgs
②a	Slēdzis ieslēgt/izslēgt (Automātika)*	⑤	Korpus	⑫	Tvertnē
②b	Slēdzis Manuāli/Automātika/ Tīrīšanas vibrācijas*	⑥	Pieplūdiņa aizsardzība	⑬	Rasra noslēgs
②c	Kontaktilgūzda*	⑦	Motora aizsardzības filtrs	⑭	Riteņi
		⑧	Putplastla filtrs*	⑮	Asis
		⑨	Filtra maišs*	⑯	Vadības rullji
					* Atkarībā no modeļa
RUS Описание					
①	Верхняя секция	③	Пуск охлаждающего воздуха	⑩	Складчатый фильтр
②	Панель функций	④	Кабель	⑪	Байонетный замок
②a	Включатель / Выключатель (автоматический режим)*	⑤	Корпус	⑫	Контейнер
②b	Ручное управление/ Автоматический переключатель/ Очистка фильтра*	⑥	Плани на корпусе фильтра для защиты поверхности фильтра	⑬	Защепки
②c	Розетка для электронструмента*	⑦	Защитный фильтр в моторе	⑭	Колеса
		⑧	Губчатый фильтр*	⑮	Ось
		⑨	Фильтр-мешок*	⑯	Вращающиеся ролики
					* в зависимости от модели
CN Beschrijving					
①	上壳	③	冷风进口	⑩	过滤网筒
②	功能板	④	电源线	⑪	锁销
②a	开关 (自动)*	⑤	电机底座	⑫	桶子
②b	开关 手动/自动 振动清理*	⑥	撞击保护	⑬	耳挂钩
②c	插座*	⑦	电机保护滤网	⑭	轮子
		⑧	海绵滤袋*	⑮	轮轴
		⑨	滤袋*	⑯	转向滚轮
					* 视型号不同而定

Deutsch (original)

Sicherheitshinweise (Deutsch)

Der Sauger ist für den gewerblichen Gebrauch bestimmt. Ideal in Kombination mit einem Elektrowerkzeug, auf Baustellen, in Werkstätten, etc.

⚠ Gefahr!

- ▶ Erstickungsgefahr
 - Verpackungsmaterial, wie Folienbeutel, gehören nicht in die Kinderhände.
- ▶ Nie auf den Sauger steigen oder sitzen.
- ▶ Besondere Sorgfalt ist beim Saugen von Treppen geboten. Achten Sie auf sicheren Stand.
- ▶ Anschlussleitung und Saugschlauch nicht über scharfe Kanten ziehen, knicken oder einklemmen.
- ▶ Anschlussleitung und Saugschlauch immer so verlegen, dass niemand darüber stolpern kann.
- ▶ Bei Austritt von Schaum oder Flüssigkeit den Sauger sofort ausschalten.
- ▶ Das Deckelinnere immer trocken halten.
- ▶ Sauger einschließlich Zubehör **nicht** in Betrieb nehmen, wenn:
 - Sauger erkennbare Schäden (Risse/Brüche) aufweist,
 - Netzanschlussleitung defekt ist oder Rissbildung bzw. Alterung aufweisen,
 - Verdacht besteht auf einen unsichtbaren Defekt (nach einem Sturz).
- ▶ Rotierende Elektrobürsten nicht mit der Netzanschlussleitung in Berührung kommen lassen.
- ▶ Der Sauger darf nicht in explosionsgefährdeten Räumen betrieben werden.
- ▶ Den Sauger von entflammaren Gasen und Substanzen fernhalten.
- ▶ Es dürfen keine brennbaren oder explosiven Lösungsmittel, mit Lösungsmittel getränktes Gut, explosionsgefährliche Stäube, Flüssigkeiten wie Benzin, Öl, Alkohol, Verdünnung oder Gut, das heißer als 60 °C ist, aufgesaugt werden.
 - ▷ Es besteht sonst Explosions- und Brandgefahr!
- ▶ Verwenden Sie die Steckdose am Sauger nur für die in der Bedienungsanleitung festgelegten Zwecke.
- ▶ Bei Zweckentfremdung, unsachgemäßer Bedienung oder nicht fachgerechter Reparatur übernimmt der Hersteller keine Haftung für Schäden.
- ▶ Keine beschädigten Verlängerungsleitungen verwenden.
- ▶ Wenn die Anschlussleitung des Saugers beschädigt wird, muss sie durch eine besondere Anschlussleitung ersetzt werden, die beim Hersteller oder seinem Kundendienst erhältlich ist.
- ▶ Bei Elektrobürsten, die rotierenden Bürsten nicht mit der Netzanschlussleitung in Berührung kommen lassen.
- ▶ Die Spannung auf dem Typenschild muss mit der Netzspannung übereinstimmen.
- ▶ Nach jedem Gebrauch und vor jeder Wartung Sauger ausschalten und Netzstecker ziehen.
- ▶ Nur am Netzstecker, nie an der Anschlussleitung ziehen.
- ▶ Netzstecker nie mit nassen Händen einstecken oder ausziehen.
- ▶ Stromversorgung muss über eine Sicherung mit geeigneter Stromstärke abgesichert sein.
- ▶ Öffnen Sie niemals den Sauger bei Regen oder Gewitter im Freien.
- ▶ Reparaturen nur von Fachkräften, z.B. Kundendienst, ausführen lassen. Nur Original-Ersatzteile verwenden.
- ▶ Nicht fachgerecht reparierte Geräte stellen eine Gefahr für den Benutzer dar.

⚠ Warnung!

- ▶ Die Sauger ISP/ISC/IS/HS/GS/AS/ES AR und ISP/ISC/IS/HS/GS/AS/ES ARD sind **nicht** zum Auf-/Absaugen gesundheitsgefährlicher Stäube geeignet.
- ▶ Sauger der Klasse **M** sind geeignet für das Auf-/Absaugen von trockenen, nicht brennbaren Stäuben, nicht brennbaren Flüssigkeiten, Holzstäuben und gefährlichen Stäuben mit $AGWs \geq 0,1 \text{ mg/m}^3$.
- ▶ Sauger der Klasse **H** sind geeignet für das Auf-/Absaugen von trockenen, nicht brennbaren Stäuben, krebserzeugenden und krankheitsregenden Partikeln sowie nicht brennbaren Flüssigkeiten, Holzstäuben und gesundheitsgefährlichen Stäuben mit $AGWs < 0,1 \text{ mg/m}^3$.
- ▶ Personen (einschließlich Kinder), die aufgrund ihrer physischen, sensorischen oder geistigen Fähigkeiten oder ihrer Unerfahrenheit oder Unkenntnis nicht in der Lage sind, den Sauger sicher zu benutzen, sollten diesen Sauger nicht ohne Aufsicht oder Anweisung durch eine verantwortliche Person benutzen.
- ▶ Bei Kindern, alten oder gebrechlichen Personen ist in besonderem Maße Vorsicht geboten.
- ▶ Düse, Schlauch oder Rohr nicht auf Menschen oder Tiere richten.
- ▶ Nur die mit dem Sauger versehenen oder die in der Bedienungsanleitung festgelegten Bürsten verwenden. Die Verwendung anderer Bürsten kann die Sicherheit beeinträchtigen.
- ▶ Reinigen und desinfizieren Sie den Sauger nach dem Gebrauch sofort, um Verkeimung durch langfristig nichterfolgte Reinigung vorzubeugen, speziell beim Einsatz in lebensmittelverarbeitenden Betrieben.
- ▶ Verwenden Sie zur Reinigung keine Dampfstrahlgeräte oder Hochdruckreiniger.
- ▶ Säure, Azeton und Lösungsmittel können Saugerteile anätzen.
- ▶ Gerät nicht unbeaufsichtigt lassen. Bei längerer Arbeitsunterbrechung Netzstecker ziehen.
- ▶ Filterkassetten nicht mit Druckluft reinigen.
- ▶ Säure, Azeton und Lösungsmittel können Saugerteile anätzen.
 - ▷ Behälter und Zubehör mit Wasser reinigen.
 - ▷ Oberteil mit feuchtem Tuch abwischen.
 - ▷ Behälter und Zubehör trocknen lassen.

Erzeugnis:	Sauger für Nass- und Trockeneinsatz
Typ:	AS+

Lesen Sie vor der Inbetriebnahme des Saugers die Bedienungsanleitung sorgfältig durch. Sie gibt wichtige Hinweise zur Bedienung, Sicherheit sowie Wartung und Pflege. Bewahren Sie die Bedienungsanleitung sorgfältig auf und geben Sie diese bei Veräußerung an den Nachbesitzer weiter.

Der Hersteller behält sich Konstruktions- und Ausstattungsänderungen vor.

Andere Arbeiten, als in dieser Bedienungsanleitung beschrieben, dürfen Sie nicht ausführen.

Elektrotechnische Prüfungen sind nach den Vorschriften der Unfallverhütungsvorschrift (BGV A3) und nach DIN VDE 0701 Teil 1 und Teil 3 durchzuführen. Diese Prüfungen sind gemäß DIN VDE 0702 in regelmäßigen Abständen und nach Instandsetzung oder Änderung erforderlich.

Es ist mindestens jährlich vom Hersteller oder einer unterwiesenen Person eine staubtechnische Überprüfung durchzuführen, z. B. auf Beschädigung des Filters, Dichtigkeit des Saugers, Funktion der Kontrolleinrichtungen.

Die Sauger sind erfolgreich geprüft gemäß IEC/EN 60335-2-69.

1 Vor dem Gebrauch

- ▶ Achten Sie beim Auspacken auf Vollständigkeit und Transportschäden.
- ▶ Vor dem Gebrauch sollten die Benutzer mit Informationen, Anweisungen und Schulungen für den Gebrauch des Saugers und der Substanzen, für die es benutzt werden soll, einschließlich des sicheren Verfahrens der Beseitigung des aufgenommenen Materials, versorgt werden.

2 Verwenden Sie nur Originalzubehör

Siehe Beilageblatt.

Weiteres Zubehör ersehen Sie aus der Sonderzubehörliste bzw. auf Anfrage.

3 Einsatzbereiche

Zum Nass- und Trockensaugen. **Zum Aufsaugen gesundheitsgefährlicher Stäube nicht geeignet.** Der Sauger mit Steckdose und Ein-/Ausschaltautomatik ist für den Anschluss von Elektrowerkzeugen vorgesehen.

4 Zusammenbau.

Achten Sie beim Auspacken auf Vollständigkeit und Transportschäden.

4.1 Behälter 12.

Bei den 20 L- und 32 L-Behältern Rastverschlüsse 13 öffnen, Oberteil 1 abheben. Behälter umkippen und **Lenkrollen mit Zapfen 16 eindrücken** bis sie einrasten. Große Räder 14 an Achsen 15 anschrauben s. Abb. A.

4.2 Filter 8 - 11

Filter anbringen; je nach Modell:

- **Faltenfilter-Patrone 10** gerade bis zum Anschlag über das Gehäuse 5 führen und den Bajonettverschluss 11 verriegeln, s. Abb. E. Der Faltenfilter ist zum Nass- und Trockensaugen geeignet.
- **Schaumstofffilter**
Zum Wassersaugen Faltenfilter vorher abnehmen, Schaumstofffilter 8 über Gehäuse 5 schieben.
- **Vliesfilterbeutel 7** s. Abb B
- **Beutel erhöht Staubrückhaltevermögen und dient der hygienischen Entsorgung. Vliesfilterbeutel nur zum Trockensaugen verwenden.**
- **Filtersack 9** in Behälter 12 einlegen bzw. bei Edelstahlbehältern über den Behälterrand stülpen, Filter zum Nasssaugen herausnehmen.

4.3 Oberteil 1

Motorschutzfilter 7 von Zeit zu Zeit oder bei nachlassender Saugleistung zum Reinigen herausnehmen, s. Abb. C.

Oberteil 1 seitenrichtig auf Behälter setzen. Verdrehenschutz beachten. Vliesfilterbeutel 7 darf nicht beschädigt werden und Rastverschlüsse 13 müssen sicher einrasten.

4.4 Steckdose mit Ein-/Ausschaltautomatik

Für Sauger mit Steckdose und Ein-/Ausschaltautomatik. Die Steckdose 2e ist für den Anschluss eines Elektrowerkzeugs vorgesehen. In Schalterstellung „O“ kann die Steckdose als Verlängerungsleitung (für z. B. Leuchte) genutzt werden.

Anschlusswert: Sauger und Gerät max. 16 A.

Achtung! E-Werkzeug muss beim Anschluss abgeschaltet sein. Die Steckdose steht bei eingestecktem Netzstecker unabhängig von der Schalterstellung immer unter Spannung.

Absaugöffnungen der Elektrowerkzeuge sind noch nicht genormt. Daher steht der Adapter (Gummimuffe) 547275 zur Verfügung, der durch Kürzen an das jeweilige Elektrowerkzeug angepasst werden kann.

Weitere Absaugverbindungen fragen Sie beim Fachhändler bzw. Hersteller des Elektrowerkzeuges an.

4.5 Filterabreinigung

Geräte, die mit einer elektromagnetischen Abreinigung ausgestattet sind, können den anhaftenden Staub vom Faltenfilter ⑩ abrütteln. Dies gewährleistet eine optimale Nutzung des Faltenfilters und verlängert die Arbeitszyklen.

Bei nachlassender Saugleistung den Drucktaster ②b für ca. 15sec. gedrückt halten.

5 Inbetriebnahme

Mit Schalter ②a am Oberteil ① Gerät ein-/ausschalten, (bz.w. in Automatikbetrieb schalten).

Schalter ②b zusätzlich bei Saugern mit Ein-/Ausschaltautomatik und Abrüttelfunktion:

Schalterplatte ②	Schalterstellung	Funktion
1	0	Sauger ausgeschaltet
	1	Sauger läuft
2	0	Sauger ausgeschaltet Steckdose spannungsführend
	1	Sauger läuft Steckdose spannungsführend
3	0	Sauger ausgeschaltet Steckdose spannungsführend
	1	Sauger läuft Steckdose spannungsführend
	A	Automatik-Betrieb Sauger wird durch angeschlossenes Elektro-Werkzeug an der Steckdose ein- und ausgeschaltet
4	0	Sauger ausgeschaltet Steckdose spannungsführend
	1	Sauger läuft Steckdose spannungsführend
	A	Automatik-Betrieb Sauger wird durch angeschlossenes Elektro-Werkzeug an der Steckdose ein- und ausgeschaltet
	R	Manueller Rüttler Tastschalter für 15sec gedrückt halten um den Filter zu reinigen.

6 Saugen.

Bei Geräten mit Griffrohr kann mit dem Nebenluftschieber die Saugleistung dem Sauggut angepasst werden.

6.1 Trockensaugen

Nur mit **trockenem** Filter, Gerät und Zubehör, damit Staub nicht haften bleibt und verkrustet.

Wenn Ruß, Zement, Gips, Mehl oder ähnliche Stäube gesaugt werden, empfehlen wir einen Vliesfilterbeutel und bei größeren Mengen zusätzlich einen Filtersack FSP einzusetzen. Vliesfilterbeutel immer in Verbindung mit einem zweiten Filter einsetzen.

6.2 Nasssaugen.

Ohne Vliesfilterbeutel und ohne Filtersack saugen. Der Faltenfilter ist zum Nasssaugen geeignet. **Bei anschließendem Trockensaugen trockenen Filter einsetzen.** Bei größeren Wassermengen sollte ein Schaumstofffilter FSS benutzt werden. Das Schwimmerventil unterbricht bei vollem Behälter den Saugvorgang. Motor abschalten, Behälter und gegebenenfalls Faltenfilter entleeren.

- Beim Wassersaugen sollte der Nebenluftschieber am Griffrohr geringfügig geöffnet werden.
- Vor dem Abschalten zuerst den Saugschlauch aus der Flüssigkeit nehmen.
- Durch hohe Saugleistung und strömungsgünstige Behälterform kann nach dem Abschalten etwas Wasser aus dem Schlauch zurücklaufen.
- Beim Saugen größerer Flüssigkeitsmengen kann das Schwimmerventil vorzeitig ansprechen. Gerät abschalten, Filter abnehmen und Wasser entleeren.
- Bei überwiegend flüssigem Sauggut kann auch ohne Filter gesaugt werden.
- Bei häufigem Wechsel zwischen Trocken- und Nasssaugen empfehlen wir den Einsatz eines zweiten (Tausch-)Filters.
- Beim Aufsaugen von stark verschmutztem Wasser empfehlen wir den Einsatz eines waschbaren Schaumstofffilters anstatt des montierten Faltenfilters. Sofern der Schaumstofffilter nicht im Lieferumfang enthalten ist, kann dieser Filter unter der Zubehör- Artikel-Nr. 41 32 97 bestellt werden.

6.3 Behälterentleerung.

Ausschalten ②a, Stecker ④ ziehen, Rastverschlüsse ③ öffnen. Oberteil ① und Saugschlauch vom Behälter ② nehmen. Behälter auskippen bzw. Vliesfilterbeutel ⑦ von Saugöffnung abziehen.

7 Reinigung

Filtersack von Zeit zu Zeit abbürsten bzw. ausklopfen. Faltenfilter mit weicher Bürste oder ggf. Wasser reinigen. Filter und Behälter trocknen lassen, damit Staub nicht an feuchten Teilen haften bleibt. Um starke Verschmutzung und Verkrustung zu vermeiden, trockenes Sauggut entfernen, bevor nass gesaugt wird. Behälter und Zubehör mit Wasser reinigen. Oberteil ☉ mit feuchtem Tuch abwischen.

Die Funktion des Schwimmerventils prüfen, regelmäßig reinigen und auf Anzeichen von Beschädigungen untersuchen. (Oberteil umdrehen und auf das Schließen des Schwimmers achten.)

8 Wartung

Hinweis: Vor jeder Wartung Sauger ausschalten und Netzstecker ziehen!

Zur Wartung durch den Benutzer muss der Sauger

- auseinandergenommen,
- gereinigt und
- gewartet werden,

soweit es durchführbar ist, ohne dabei eine Gefahr für das Wartungspersonal und andere Personen hervorzurufen.

Vorsichtsmaßnahmen

Geeignete Vorsichtsmaßnahmen beinhalten

- Reinigung vor der Demontage,
- Vorsorge treffen für örtliche gefilterte Zwangsentlüftung, an der der Sauger demontiert wird,
- Reinigung des Wartungsbereichs und
- geeignete persönliche Schutzausrüstung.

Technische Überprüfung

Der Hersteller oder eine ausgebildete Person muss mindestens jährlich eine technische Überprüfung durchführen, die zum Beispiel aus der Überprüfung der Filter auf Beschädigung, der Luftdichtheit des Saugers und des richtigen Funktionierens der Kontrolleinrichtung besteht.

9 Transport

Für einen sicheren Transport den Schlauch um den Sauger legen und unter den Griff einklemmen.

Den Anschlussstecker des Netzkabels in das Oberteil einstecken.

10 Selbsthilfe bei Störungen

Funktionsstörungen sind nicht immer auf Gerätedefekte zurückzuführen!

Störung:	Mögliche Ursache/Behebung:
Nachlassen der Saugleistung	der Filter verschmutzt - reinigen Vliesfilter voll – wechseln. Behälter voll – entleeren. Motorschutzfilter zugesetzt – reinigen. Düse, Rohre oder Schlauch verstopft – reinigen.
Gerät läuft nicht an.	Stecker in Steckdose? Netz spannungslos? Netzleitung in Ordnung?

Keine weiteren >Eingriffe< vornehmen, sondern an Kundendienstwerkstatt wenden (siehe Beilageblatt „Kundendienst-Werkstätten“).

11 Technische Daten

Geräteausführung	Spannung	Frequenz	Gewicht
AS 12 ...	220 - 240 V~	50/60 Hz	5,6-6,8 kg
AS 14 ...	220 - 240 V~	50/60 Hz	7,0 kg

Geräteausführung	Nennleistung	max. Leistung	Typischer Schalldruckpegel (DIN EN 60704-1)
AS 12...	1000 W	1200 W	79 dB(A)
AS 14 ...	1200 W	1400 W	79 dB(A)

Anschlussleitung bei Geräten ohne Steckdose: H05VV F 2 x 1

Anschlussleitung bei Geräten mit Steckdose: H05VV F 3 x 1,5

Wir erklären in alleiniger Verantwortung, dass dieses Produkt mit den EG-Richtlinien und maßgebenden Normen übereinstimmt: **CE**



Altgeräte enthalten wertvolle Materialien, die zur Wiederaufarbeitung geeignet sind. Gerät nicht dem normalen Hausmüll beifügen, sondern über geeignete Sammelsysteme fachgerecht entsorgen, z.B. über Ihre kommunale Entsorgungsstelle.



IP24 **CE**

Safety advice (English)

The vacuum device is designed for industrial use. Ideal in combination with an electric tool, on building sites, in work-shops, etc.

Safety advice (English)

- Keep packaging material such as plastic bags away from children.
- ▶ Never stand or sit upon the vacuum device.
- ▶ Particular caution is advised when ascending stairs. Pay attention to standing safely.
- ▶ Do not pull the suction hose and connection line over sharp edges, kink it or shut it.
- ▶ Always lay the suction hose and connection line so that nobody may trip over them.
- ▶ In case of any leakage of foam or liquid, immediately switch off the vacuum device.
- ▶ Always keep dry the inside of the lid.
- ▶ Do not start the vacuum device including its accessories if:
 - the vacuum device shows detectable damage (fissures/cracks);
 - the power connection line is defective or shows fissuring or ageing; or
 - any invisible defect is suspected (after a fall).
- ▶ Do not allow the rotating brushes to get into contact with the power connection line.
- ▶ Do not operate the vacuum device where there is danger of explosions.
- ▶ Keep away the vacuum device from inflammable gases and substances.
- ▶ Do not aspirate any combustible or explosive solvents, materials soaked in solvents, explosive dusts, liquids such as petrol, oil, alcohol, diluents or materials hotter than 60 °C (140 °F).
 - ▷ Otherwise there will be danger of fire and explosions!
- ▶ Use the socket of the vacuum device only for the purposes defined in the instruction manual.
- ▶ In case of any inappropriate usage, improper operation or repair, the producer shall be exempt from liability.
- ▶ Do not use any damaged extension lines.
- ▶ If the connector line of the vacuum device has been damaged, it must be replaced with a special connector line which is available from the producer or their service.
- ▶ Electric brushes: Do not allow the rotating brushes to get into contact with the power connection line.
- ▶ The voltage on the type sign must correspond to the grid voltage.
- ▶ After every use and before any maintenance, switch off the vacuum device and pull the power plug.
- ▶ Pull on the plug only, not on the line.
- ▶ Never plug or pull the power plug with wet hands.
- ▶ The socket must be secured via a household fuse with a suitable current rating.
- ▶ Never open the vacuum device outdoors in rain or storm.
- ▶ Have repairs been made only by experts, e. g. the producer's service. Use original spare parts only.
- ▶ Improperly repaired devices pose a hazard for the user.

⚠ Warning

- ▶ ISP/ISC/IS/HS/GS/AS/ES-AR and ISP/ISC/IS/HS/GS/AS/ES-ARD-vacuum devices are not suitable for aspiration/clearing of toxic dusts.
- ▶ Class **M** vacuum devices are suitable for aspiration/clearing of dry, non-combustible dusts, non-combustible liquids, wood dusts and hazardous dusts with workplace limit values of $\geq 0.1 \text{ mg/m}^3$.
- ▶ Class **H** vacuum devices are suitable for aspiration/clearing of dry, non-combustible dusts, carcinogenic and pathogenic particles as well as non-combustible liquids, wood dusts and toxic dusts with workplace limit values of $< 0.1 \text{ mg/m}^3$
- ▶ Persons (including children) who are, due to their physical, sensory or intellectual abilities or lack of experience or knowledge, unable to safely use the vacuum device should not use it without supervision or instruction by a responsible person.
- ▶ Particular caution is advised with children, elderly or infirm persons.
- ▶ Do not point nozzle, tube or hose at people or animals
- ▶ Use only the brushes supplied with the vacuum device or defined in the instruction manual. Use of any other brushes may pose a safety hazard.
- ▶ Clean and disinfect the vacuum device immediately after use to prevent microbial contamination due to long-term failure to clean it, especially when using the device in food-processing.
- ▶ Do not use any steam jets or high-pressure cleaners for cleaning.
- ▶ Acids, acetone and solvents may corrode parts of the vacuum device.
- ▶ Do not leave the device without supervision. In case of longer interruptions of work, pull the power plug.
- ▶ Do not clean filter cassettes with compressed air
- ▶ Acids, alkalis and solvents can corrode the vacuum cleaner parts.
 - ▷ Clean the container and accessories with water.
 - ▷ Wipe the top section with a damp cloth.
 - ▷ Allow the container and accessories to dry

Product:	Vacuum cleaner for wet and dry applications
Type:	AS+

Read the operating manual carefully before starting to use the vacuum cleaner. It provides important instructions for the operation, safety, care and maintenance. Keep the operating manual in a safe place and, in case you sell the unit, hand it on to the next owner.

The manufacturer reserves the right to carry out modifications to the design and equipment.

Any other work not covered by this operating manual must not be carried out.

Electro-technical tests must be carried out in accordance with the accident prevention regulations (BGV A3) and in accordance with DIN VDE 0701 Part 1 and Part 3. These tests are required in accordance with DIN VDE 0702 at regular intervals and after repair or modification.

A dust-technical check must be carried out at least once a year by the manufacturer or a trained person, e. g. for damage to the filter, dust-tightness of the vacuum cleaner, function of the monitoring equipment.

The vacuum cleaners are successfully tested in accordance with IEC/EN 60335–2–2.

1 Before use

- ▶ When unpacking, check that the delivery is complete and that there is no transport damage.
- ▶ Before using, the operators should be provided with information, instructions and training for the use of the vacuum cleaner and the substances that it is to be used for, including the safe procedure for the removal of the gathered material.

2 Only use original accessories

See enclosed sheet.

Further accessories are given in the special accessories list or upon request.

3 Fields of application

For wet and dry suction cleaning. **Not suitable for vacuuming health hazardous dusts.** The suction cleaner with socket and ON/OFF automatic switching system is intended for the connection of electric tools.

4 Assembly

When unpacking, check that the appliance is complete and that there is no transport damage.

4.1 Container ⑫

Open the lock-in closures ⑬ of the 20-l and 32-l container, and lift off the top section ①. Tip over the container and **press in the steering rollers with pivot ⑭** until they lock into place. Screw the large wheels ⑮ onto the axles ⑯; see fig. A.

4.2 Filters ⑧ - ⑪

Fitting the filters, depending upon the given model:

- Push the **folded filter cartridge ⑧** in a straight manner over the case ⑤, right up to the stop point, and lock the bayonet mount ⑨; see fig. E. The folded filter is suitable for wet and dry suction cleaning.
- **Foam filter**
To suction the water, first remove the folded filter; push the foam filter ⑩ over the casing ⑤.
- Fleece filter bag ⑪ see Fig. B
- **The bag increases the dust retaining capacity and is intended for hygienic disposal. Fleece filter bag can only be used for dry suction cleaning.**
- Place the filter sack ⑨ in the container ⑫ respectively for stainless steel containers slip over the edge of the container. Remove the filter for wet suction cleaning.

4.3 Top section ①

From time to time, or when the suction force decreases, take out the motor protection filter ⑦ for cleaning; see fig. C. Place the **top section ①** right-way-round on the container. Observe the anti-rotation protection. The Fleece filter bag ⑪ must not be damaged, and the lock-in closure ⑬ must engage securely.

4.4 Socket with ON/OFF automatic switching system

For suction cleaners with socket and ON/OFF automatic switching system.

The socket ⑭ is intended for the connection of electrical tools. In the "0" switch setting, the socket can be used as an extension line (e.g. for a light).

Connected load: Suction unit and appliance max. 16 A

WARNING! An electric tool must be switched off when it is connected. The socket is always live when the plug is inserted in a mains socket, irrespective of the switch position

The suction openings of electric tools are not standard.

Consequently, an adapter (Rubber sleeve) 547275 is available that can be shortened to fit the given electric tool.

For other suction connections contact your dealer or the manufacturer of the given electric tool.

4.5 Filter cleaning

Appliances fitted with an electromagnetic cleaning device can remove the dust adhering to the folded filter ⑧ by vibration. This ensures optimal use of the folded filter and extends the operating cycles.

If the cleaner loses suction hold down the push button ⑭b for approx. 15 sec.

5 Setting into operation

The appliance is switched ON/OFF or switched into automatic mode with the switch ⑭a on the top section ①.

Switch plate ②	Switch position	Function
1	0	Vacuum cleaner is switched off
	1	Vacuum cleaner is running
2	0	Vacuum cleaner is switched off Plug socket current-conducting
	1	Vacuum cleaner is running Plug socket current-conducting
3	0	Vacuum cleaner is switched off Plug socket current-conducting
	1	Vacuum cleaner is running Plug socket current-conducting
	A	Automatic operation Cleaner is switched on and off at the socket with attached electrical tool.t
4	0	Vacuum cleaner is switched off Plug socket current-conducting
	1	Vacuum cleaner is running Plug socket current-conducting
	A	Automatic operation Cleaner is switched on and off at the socket with attached electrical tool.
	R	Manual vibrators. Hold push button down for 15 sec. to clean the filter.

The socket is always live, irrespective of the switch position.

Appliances with a vibrating function:

Adjust the switch ②c to the V setting (vibration) to turn on the vibrator.

Appliances with an electronic suction force control feature a rotary knob ②d with which the suction force can be adapted to the object that is being suction cleaned.

6 Suction cleaning

The suction force of appliances with a handle tube can be matched to the object being suction cleaned with the secondary air slide.

6.1 Dry suction cleaning

Dry suction cleaning must only be performed with a **dry filter**, appliance and accessories so that the dust cannot adhere and become encrusted.

If the appliance is used to vacuum soot, cement, gypsum, flour and similar dusts, it is advisable to use a Fleece filter bag, and an additional FSP filter sack when larger quantities are involved.

The Fleece filter bag must always be used in conjunction with a second filter.

6.2 Wet suction cleaning

Suction cleaning is performed without a Fleece filter bag and without a filter sack. The folded filter is suitable for wet suction cleaning. **Use a dry filter for subsequent dry suction cleaning.** An FSS foam filter should be used for larger quantities of water. The float valve interrupts suction when the container is full. Turn off the motor and empty the container and, if necessary the folded filter.

- When taking up water, the supplementary air slide on the handle should be opened slightly.
- Always lift the suction hose out of the liquid before switching off.
- Due to the high suction force and flow-promoting container shape, some water may flow out of the hose when the appliance is switched off.
- The float valve can respond prematurely when larger quantities of fluid are sucked up. Turn off the appliance, remove the filter and empty out the water.
- The filter can be dispensed with when liquid is primarily sucked up.
- A second (exchangeable) filter should be used for frequent changeover between dry and wet suction cleaning.
- When taking up strongly contaminated water, we recommend the use of a washable foam filter instead of the folded filter which has been fitted. If the foam filter is not part of the scope of delivery, this filter can be ordered under the accessory article no. 41 32 97..

6.3 Emptying the container.

Turn off ②a, disconnect the plug ④, and open the lock-in closure ③. Remove the top section ① and hose from the container w. Empty the container or remove the Fleece filter bag ⑦ from the suction opening.

7 Cleaning

From time to time the filter sack should be brushed or beaten. Folded filters should be cleaned with a soft brush or, possibly, with water. Dry the filter and container thoroughly so that dust cannot adhere to moist parts. To prevent dirt accumulation and encrustation, dry dust must be removed before changing over to wet suction cleaning. Clean the container and accessories with water. Wipe the top section ① with a moist cloth.

Check the function of the float valve, clean regularly and always inspect for signs of damage. (Turn the top section around and see that the float closes properly.)

8 Maintenance

Note: Switch the vacuum cleaner off and pull out the mains plug before any maintenance work.

For maintenance by the user, the vacuum cleaner must be

- dismantled,
- cleaned and
- maintained,

as far as possible without creating any danger to the maintenance personnel or other.

Precautionary measures

Suitable precautionary measures include

- Cleaning before dismantling,
- Provide local filtered positive ventilation where the vacuum cleaner is to be dismantled,
- Clean the maintenance area and
- suitable personal protection equipment.

Technical testing

A technical examination must be carried out at least once a year by a trained person: check the filter for damage, ensure that the vacuum cleaner is air-tight and check that the monitoring equipment functions correctly.

9 Transport

To transport safely lay the hose round the cleaner and tuck under the handle.

Insert the connecting cable for the mains lead into the top.

10 Remedying faults

Functional faults are not necessarily always due a defective appliance.

Fault:	Possible Cause/Remedy:
Decreasing suction force:	Clogged filter – Clean. Fleece filter bag is full – Change Container is full – Empty. Clogged motor protection filter – Clean. Clogged nozzle, tube or hose – Clean.
Appliance does not start:	Is the plug inserted in the socket? Mains failure? Is the power supply cable broken?

No other "interventions" are allowed; consult the servicing workshop (see enclosed sheet "Customer Service Workshops").

11 Technical data.

Appliance version	Voltage	Frequency	Weight
AS 12 ...	220 - 240 V~	50/60 Hz	5,6-6,8 kg
AS 14 ...	220 - 240 V~	50/60 Hz	7,0 kg

Appliance version	Rated capacity	Maximum capacity	Typical sound level (acc. to DIN EN 60704-1)
AS 12 ...	1000 W	1200 W	79 dB(A)
AS 14 ...	1200 W	1400 W	79 dB(A)

Connecting cable for appliances without socket: H05VV F 2x1

Connecting cable for appliances with socket: H05VV F 3x1.5

We declare, with exclusive responsibility, that this product complies with the EU Directive and the relevant standards: **CE**



Old appliances contain valuable materials that can be recycled. Do not dispose of such appliance with the normal domestic waste but rather by way of appropriate collecting points.



IP24 **CE**

Consignes de sécurité

L'aspirateur est destiné à l'utilisation professionnelle. Il est le produit idéal en combinaison avec un outil électrique, pour une utilisation sur les chantiers, dans les ateliers etc.

⚠ Danger !

- ▶ Risque d'asphyxie
 - Tenir le matériel d'emballage, tel que le sachet plastique, à l'écart des enfants.
- ▶ Ne jamais monter sur l'aspirateur ni s'asseoir dessus.
- ▶ Procéder avec extrême précaution lors de l'aspiration d'escaliers. Veiller à garantir un maintien fiable.
- ▶ Ne pas poser le câble d'alimentation ni le flexible d'aspiration au-dessus de bords tranchants, ne pas les plier ni les coincer.
- ▶ Toujours poser le câble d'alimentation et le flexible d'aspiration de manière à éviter des points de trébuchement.
- ▶ Immédiatement mettre l'aspirateur hors marche si de la mousse ou du liquide s'échappent de l'appareil.
- ▶ Veiller à ce que l'intérieur du couvercle soit toujours sec.
- ▶ **Ne pas** mettre l'aspirateur, y inclus accessoires, en service si :
 - l'aspirateur possède des dégâts visibles (fissures/ruptures),
 - le câble d'alimentation est défectueux ou qu'il est fissuré ou possède des traces d'usure,
 - un défaut invisible est soupçonné (après une chute par exemple).
- ▶ Garantir que des brosses électriques rotatives n'entrent pas en contact avec le câble d'alimentation.
- ▶ Ne jamais exploiter l'aspirateur dans des pièces à risque d'explosion.
- ▶ Maintenir l'aspirateur à l'écart de gaz et de substances inflammables.
- ▶ Ne jamais aspirer des solvants combustibles ou explosifs, des biens imbibés de solvant, des poussières explosibles, des liquides tels que de l'essence, de l'huile, de l'alcool, du diluant ou des matières plus chaudes que 60 °C.
 - ▷ Risque d'explosion et d'incendie si ces conditions ne sont pas respectées
- ▶ Utiliser la prise figurant sur l'aspirateur uniquement aux fins déterminées dans les instructions de service.
- ▶ Le fabricant décline toute responsabilité pour d'éventuels dégâts résultant de changement d'affectation, de maniement incorrect ou de réparation incompétente.
- ▶ Ne jamais utiliser des rallonges endommagées.
- ▶ Si le câble d'alimentation de l'aspirateur est endommagé, il doit être remplacé par un câble d'alimentation particulier disponible chez le fabricant ou son service après-ventes.
- ▶ Dans le cas de brosses électriques, garantir que les brosses rotatives n'entrent pas en contact avec le câble d'alimentation.
- ▶ La tension sur la plaque signalétique doit concorder avec la tension du réseau.
- ▶ Mettre l'aspirateur hors marche et débrancher la fiche secteur après chaque utilisation et avant chaque maintenance.
- ▶ Toujours tirer sur la fiche secteur et jamais sur le câble d'alimentation.
- ▶ Ne jamais brancher ni débrancher la fiche secteur avec des mains humides.
- ▶ L'alimentation en courant doit être protégée au moyen d'un fusible à intensité de courant appropriée.
- ▶ Ne jamais ouvrir l'aspirateur à air libre en cas de pluie ou d'orage.
- ▶ Ne faire exécuter des travaux de réparation que par du personnel spécialisé, tel que par exemple le service après-vente. N'utiliser que des pièces de rechange d'origine.
- ▶ Des appareils réparés de manière incompétente présentent des dangers pour l'utilisateur.

⚠ Avertissement !

- ▶ Les aspirateurs ISP/ISC/IS/HS/GS/AS/ES AR et ISP/ISC/IS/HS/GS/AS/ES ARD **ne sont pas** appropriés pour l'aspiration de poussières présentant des risques pour la santé.
- ▶ Les aspirateurs de la catégorie **M** sont appropriés pour l'aspiration de poussières sèches, non combustibles, de liquides, poussières de bois non combustibles et de poussières dangereuses avec des valeurs limites $\geq 0,1 \text{ mg/m}^3$.
- ▶ Les aspirateurs de la catégorie **H** sont appropriés pour l'aspiration de poussières sèches, non combustibles, de particules cancérigènes et pathogènes, ainsi que de liquides, de poussières de bois non combustibles et de poussières dangereuses avec des valeurs limites $< 0,1 \text{ mg/m}^3$.
- ▶ Les personnes (y compris les enfants), n'étant pas en mesure, en raison de leurs aptitudes physiques, sensorielles ou spirituelles ou de leur inexpérience ou ignorance, d'utiliser l'aspirateur de manière fiable, ne doivent pas utiliser cet aspirateur sans la surveillance ou les instructions d'une personne responsable.
- ▶ Une prudence toute particulière est nécessaire pour des enfants, des personnes âgées ou infirmes.
- ▶ Ne jamais diriger la buse, le flexible ou le tube sur des personnes ou des animaux.
- ▶ Utiliser uniquement les brosses montées sur l'aspirateur ou celles déterminées dans les instructions de service. L'utilisation d'autres brosses risque d'entraver la sécurité.
- ▶ Immédiatement nettoyer et désinfecter l'aspirateur après l'utilisation afin d'éviter tous risques de contamination microbienne suite à la non réalisation de travaux de nettoyage sur un long terme, tout particulièrement lors de l'utilisation dans des entreprises de transformation alimentaire.
- ▶ Ne jamais utiliser d'appareils à jet vapeur ni de nettoyeurs haute pression pour le nettoyage.
- ▶ Les acides, l'acétone et les solvants risquent d'attaquer des pièces de l'aspirateur.
- ▶ Ne jamais laisser l'appareil sans surveillance. Toujours débrancher la fiche secteur en cas de non-utilisation pendant une durée plus longue.
- ▶ Ne pas nettoyer les cassettes à filtre à air comprimé
- ▶ Les acides, l'acétone et les solvants risquent d'attaquer des pièces de l'aspirateur.
 - ▷ Nettoyer la cuve et les accessoires à l'eau.
 - ▷ Essuyer la partie supérieure avec un chiffon humide.
 - ▷ Laisser sécher la cuve et les accessoires

Produit:	Aspirateur eau et poussières
Type:	AS+

Lire minutieusement les instructions de service avant la mise en service de l'aspirateur. Elles fournissent d'importantes instructions sur le maniement, la sécurité ainsi que sur la maintenance et l'entretien. Ranger les instructions de service à un endroit sûr et les remettre au propriétaire suivant en cas de vente.

Le fabricant se réserve le droit de modifier la construction et l'équipement.

Il est interdit d'effectuer d'autres travaux que ceux décrits dans ces instructions de service.

Des contrôles électrotechniques doivent être exécutés conformément aux prescriptions de prévention des accidents (BGV A3) et à la norme DIN VDE 0701 partie 1 et partie 3. Ces contrôles sont nécessaires, conformément à la norme DIN VDE 0702, à intervalles réguliers et après une remise en état ou des modifications.

Un contrôle de l'étanchéité de l'aspirateur, par exemple pour vérifier l'absence de dégâts du filtre, l'étanchéité de l'aspirateur ainsi que le fonctionnement des dispositifs de contrôle doit être effectué une fois par an par le fabricant ou une personne initiée.

Les aspirateurs ont été soumis avec succès au contrôle conformément à IEC/EN 60335-2-69.

1 Avant l'utilisation

- ▶ Lors du déballage, vérifier l'intégralité et l'absence d'avarie de transport.
- ▶ Les utilisateurs doivent, avant l'utilisation, obtenir les informations, les instructions et les formations concernant l'utilisation de l'aspirateur et des substances pour lesquelles il doit être utilisé, y compris le procédé fiable pour l'élimination du matériel aspiré.

2 N'utilisez que des accessoires d'origine

Voir feuille annexe.

D'autres accessoires sont indiqués dans la liste d'accessoires en option ou sur demande.

3 Domaines d'utilisation

Pour l'aspiration de liquides et de matières sèches. **Ne convient pas à l'aspiration de poussières nuisibles à la santé.**

L'aspirateur avec prise de courant et fonction automatique de mise en/hors circuit est prévu pour le raccordement d'outils électriques.

4 Assemblage.

Lors du déballage, vérifiez que tous les éléments sont présents et qu'il n'y a pas de dommages dus au transport.

4.1 Réservoir ⑫.

Ouvrir les fermetures ⑬ à crans des réservoirs de 20 et de 32 litres. Retirer la partie supérieure ①. Basculer le réservoir et **presser les rouleaux de guidage avec tenon ⑭** jusqu'à ce qu'ils s'enclenchent. Vissez les grandes roues ⑭ aux axes ⑮, voir fig. A.

4.2 Filtres ③ - ⑪

Montage des filtres, suivant le modèle

- Passer la cartouche de filtre à plis ⑩ de façon droite sur le boîtier ⑤ jusqu'à la butée et verrouiller le joint à baïonnette ⑪, voir fig. E. Le filtre à plis convient à l'aspiration de liquides et de matières sèches.
- **Filtre en mousse:**
Pour aspirer de l'eau, retirer auparavant le filtre à soufflet et mettre en place le filtre alvéolaire ③ sur le corps ⑤.
- Sac filtre non tissé ⑦ voir fig. B.
- **Le sac augmente la capacité de retenue de poussières et permet une élimination hygiénique. Utiliser les Sac filtre non tissé uniquement pour l'aspiration de matières sèches.**
- Introduire le **sac de filtre ⑨** dans le réservoir ⑫ ou, chez les réservoirs en acier inoxydable, le plier audessus du bord supérieur.

4.3 Partie supérieure ①

Retirer le **filtre de protection de moteur ⑦** de temps en temps ou lorsque la puissance d'aspiration baisse afin de le nettoyer, voir fig. C.

Poser la **partie supérieure ①** sur le réservoir conformément à la. Tenir compte de la protection contre une mise en place de travers. Le Sac filtre non tissé ⑦ ne doit pas être endommagé et les fermetures à crans ⑬ doivent s'enclencher correctement.

4.4 Prise de courant avec fonction automatique de mise en/hors circuit.

Pour aspirateurs avec prise de courant et fonction auto-matique de mise en/hors circuit.

La prise de courant ②e est prévue pour le raccordement d'un outil électrique. Lorsque le commutateur se trouve en position „0“, la prise peut être utilisée en tant que rallonge (pour une lampe p. ex.). Puissance connectée : aspirateur et appareil 16 A max.

Attention! L'outil électrique doit être hors circuit lorsqu'il est raccordé. La prise de courant est toujours sous tension lorsque la fiche secteur est branchée et ce, indépendamment de la position de commutateur.

Les orifices d'aspiration des outils électriques ne sont pas encore normalisés. C'est pour cette raison que l'adaptateur 547275 (Manchon en caoutchouc) est disponible et peut être adapté à l'outil électrique en question en le raccourcissant. Pour d'autres

liaisons d'aspiration, veuillez contacter le revendeur spécialisé ou le fabricant de l'outil électrique.

4.5 Nettoyage du filtre

Les appareils équipés d'un nettoyage électromagnétique peuvent enlever la poussière adhérant au filtre à plis ⑩ en secouant. Ceci assure une utilisation optimale du filtre à plis et prolonge les cycles de travail.

Si les performances d'aspiration diminuent, maintenez le bouton-poussoir ②b appuyé pendant environ 15 sec.

5 Mise en service

Mettre l'appareil en/hors circuit au moyen de l'interrupteur ②a situé sur la partie supérieure ① (ou resp. le commuter ainsi sur le mode Automatique).

Commutateur ②b en plus sur les aspirateurs à fonction automatique de mise en/hors circuit et à fonction secoueur:

Plaque d'interrupteur ②	Position du disjoncteur	Fonction
1	0	Aspirateur hors marche
	1	Aspirateur en marche
2	0	Aspirateur hors marche Prise conductrice de tension
	1	Aspirateur en marche Prise conductrice de tension
3	0	Aspirateur hors marche Prise conductrice de tension
	1	Aspirateur en marche Prise conductrice de tension
	A	Fonctionnement automatique La mise en marche et l'arrêt de l'aspirateur sont réalisés par le biais d'un outil électrique raccordé à la prise de courant.

4	0	Aspirateur hors marche Prise conductrice de tension
	1	Aspirateur en marche Prise conductrice de tension
	A	Fonctionnement automatique La mise en marche et l'arrêt de l'aspirateur sont réalisés par le biais d'un outil électrique raccordé à la prise de courant.
	R	Secoueur manuel Maintenez le bouton-poussoir appuyé pendant 15 sec. afin de nettoyer le filtre.

6 Aspiration

Dans le cas des appareils avec tube poignée, le curseur d'air secondaire permet d'adapter la puissance d'aspiration aux produits à aspirer.

6.1 Aspiration de substances sèches

Uniquement **au moyen d'un filtre**, d'un appareil et d'accessoires secs afin d'éviter l'adhérence et l'incrustation de la poussière. Lorsqu'il s'agit d'aspirer de la suie, du ciment, du plâtre, de la farine ou des poussières semblables, nous recommandons l'utilisation d'un Sac filtre non tissé et, dans le cas de grandes quantités, en plus un sac de filtre FSP. Utiliser un Sac filtre non tissé toujours en liaison avec un deuxième filtre.

6.2 Aspiration de liquides

Aspirer sans Sac filtre non tissé et sans sac de filtre. Le filtre à plis convient à l'aspiration humide. **Lorsqu'il s'agit d'aspirer ensuite des matières sèches, utiliser un filtre sec.** En présence de grandes quantités d'eau, il est recommandé d'utiliser un filtre en mousse FSS. Lorsque le réservoir est plein, la vanne à flotteur interrompt l'aspiration. Arrêter le moteur, vider le réservoir et le filtre à plis si nécessaire.

- Ouvrir légèrement le robinet d'air d'appoint sur la poignée tubulaire lors de l'aspiration d'eau.
- Avant l'arrêt, retirer d'abord le tuyau flexible d'aspiration du liquide.
- En raison d'une puissance d'aspiration élevée et d'une forme de réservoir favorable du point de vue flux, une petite quantité d'eau peut s'écouler du tuyau de flexible après l'arrêt.
- Dans le cas de l'aspiration de grandes quantités de liquide, la vanne à flotteur peut être activée à un moment précoce. Arrêter l'appareil, retirer le filtre et vider l'eau.
- Lorsqu'il s'agit d'aspirer en premier lieu des substances liquides, il est possible de renoncer au filtre.

- En cas d'alternance fréquence aspiration sèche/aspiration humide, nous recommandons l'utilisation d'un deuxième filtre (de remplacement).
- Nous recommandons de remplacer le filtre à plis par un filtre en mousse lavable pour aspirer de l'eau très sale. Si ce type de filtre ne fait pas partie du volume de livraison, il est possible de le commander en indiquant la référence 41 32 97.

6.3 Vidage du réservoir

Arrêter ②a, débrancher la fiche ④, ouvrir les fermetures à crans ③. Retirer la partie supérieure ① et le tuyau flexible d'aspiration du réservoir ⑫. Vider le réservoir resp. retirer le Sac filtre non tissé ⑦ de l'orifice d'aspiration.

7 Nettoyage

Brosser le sac de filtre de temps en temps. Nettoyer le filtre à plis au moyen d'une brosse douce ou d'eau s nécessaire. Laisser sécher le filtre et le réservoir afin que la poussière n'adhère pas aux pièces humides. Afin d'éviter un fort encrassement et toute incrustation, enlever les matières sèches aspirées avant d'aspirer des liquides. Nettoyer le réservoir et les accessoires à l'eau. Frotter la partie supérieure ① au moyen d'un chiffon humide.

Contrôler le bon fonctionnement de la vanne à flotteur, la nettoyer régulièrement et vérifier si elle présente des traces d'endommagement. (Retourner la partie supérieure et veiller à la fermeture du flotteur.)

8 Maintenance

Remarque: Toujours mettre l'aspirateur hors marche et débrancher la fiche secteur avant d'effectuer des travaux de maintenance.

Pour des travaux de maintenance effectués par l'utilisateur, l'aspirateur doit être

- désassemblé,
- nettoyé et
- entretenu,

dans la mesure du possible, sans pour autant présenter des risques pour le personnel de maintenance et d'autres personnes.

Mesures de précaution

Des mesures de précaution appropriées comprennent

- le nettoyage avant le démontage,
- des mesures préventives pour une ventilation forcée filtrée locale là où l'aspirateur est démonté,
- le nettoyage de la zone de maintenance et
- un équipement de protection individuelle approprié.

Contrôle technique

Le fabricant ou ne personne possédant une formation adéquate doit exécuter un contrôle technique au moins une fois par an, lequel comprend par exemple le contrôle des filtres pour constater l'absence de dégâts, le contrôle de l'étanchéité à l'air de l'aspirateur et du fonctionnement correct du dispositif de contrôle.

9 Transport

Afin de garantir un transport sécurisé, enroulez le tuyau flexible autour de l'aspirateur et fixez-le sous la poignée.

Placez le connecteur de raccordement du câble réseau dans la partie supérieure.

10 Que faire en cas de dérangement?

Les dérangements fonctionnels ne sont pas toujours dus à une défectuosité de l'appareil!

Dérangement:	Cause possible/remède:
Diminution de la puissance d'aspiration	Filtre encrassé – le nettoyer. Sac filtre non tissé plein – le remplacer. Réservoir plein – le vider. Filtre de protection de moteur encrassé – le nettoyer. Buse, tubes ou tuyau flexible obstrués – les nettoyer
L'appareil ne démarre pas.	Fiche dans la prise secteur? Secteur sans tension? Câble secteur en ordre?

Ne pas entreprendre d'autres >interventions<, contacter le service après-vente (voir feuille annexe »Centres de service après-vente«).

11 Caractéristiques techniques

Modèle d'appareil	Tension	Fréquence	Poids
AS 12 ...	220 - 240 V~	50/60 Hz	5,6-6,8 kg
AS 14 ...	220 - 240 V~	50/60 Hz	7,0 kg

Modèle d'appareil	Puissance nominale	Puissance max	Niveau de pression acoustique typique (selon DIN EN 60704-1)
AS 12...	1000 W	1200 W	79 dB(A)
AS 14 ...	1200 W	1400 W	79 dB(A)

Câble de raccordement pour les appareils sans prise de courant : H06VV F 2x1

Câble de raccordement pour les appareils avec prise de courant : H05W F 3 x 1,5

Nous déclarons sous notre responsabilité exclusive que ce produit concorde avec les directives CE et les normes applicables : Directive Machines 2006/42/CE avec modifications, directive CEM 2004/108/CE avec modifications..



Les anciens appareils contiennent des matériaux de valeur, qui sont bien appropriés au recyclage. Ne pas jeter l'appareil avec les ordures ménagères, mais au contraire les éliminer comme il se doit par des systèmes de collecte bien appropriés..



IP24 CE

Indicaciones de seguridad

El aspirador ha sido concebido para el uso industrial. Aplicación ideal en combinación con una herramienta eléctrica, en obras, en talleres, etc.

⚠ ¡Peligro!

- ▶ Peligro de asfixia
 - No permita que los niños jueguen con el material de embalaje (p. ej. bolsa de plástico).
- ▶ No se suba encima ni se siente sobre el aspirador.
- ▶ Preste especial precaución al aspirar escaleras. Compruebe que la posición en la que se encuentra es segura.
- ▶ Evite tirar del cable de conexión y la manguera de aspiración sobre bordes afilados, así como doblarlos o que queden atrapados.
- ▶ Disponga el cable de conexión y la manguera de aspiración de tal forma que nadie pueda tropezar con los mismos.
- ▶ Si empieza a salir espuma o líquido del aspirador, desconéctelo de inmediato.
- ▶ Mantenga siempre seca la parte interior de la tapa.
- ▶ **No** ponga el aspirador ni sus accesorios en funcionamiento si:
 - el aspirador presenta daños visibles (fisuras/roturas),
 - el cable de conexión a la red se encuentra defectuoso o presenta fisuras o signos de envejecimiento,
 - se sospecha un defecto no visible (tras una caída).
- ▶ No permita que los cepillos eléctricos giratorios entren en contacto con el cable de conexión a la red.
- ▶ No se permite utilizar el aspirador en espacios con riesgo de explosión.
- ▶ Mantenga el aspirador alejado de gases y sustancias inflamables.
- ▶ No se permite aspirar disolventes inflamables o explosivos, materiales empapados con disolventes, polvo potencialmente explosivo, líquidos como gasolina, petróleo, alcohol ni diluyentes o materiales con una temperatura superior a 60 °C.
 - ▷ ¡De lo contrario, existe peligro de explosión e incendio!
- ▶ Utilice la caja de enchufe disponible en el aspirador exclusivamente para los fines establecidos en el manual de instrucciones.
- ▶ En caso de uso no conforme a la finalidad, manejo inadecuado o reparaciones no realizadas de manera profesional, el fabricante declina toda responsabilidad por posibles daños.
- ▶ No utilice cables de prolongación dañados.
- ▶ Si el cable de conexión del aspirador sufre daños, será preciso sustituirlo por un cable de conexión especial suministrable por el fabricante o por su servicio de atención al cliente.
- ▶ En el caso de los cepillos eléctricos, no permita que los cepillos giratorios entren en contacto con el cable de conexión a la red.
- ▶ La tensión indicada en la placa de características debe coincidir con la tensión de red.
- ▶ Desconecte el aspirador y extraiga el conector de red tras cada uso y antes de iniciar el mantenimiento del aspirador.
- ▶ Tire solo del conector de red, nunca del cable de conexión.
- ▶ No introduzca ni extraiga nunca el conector de red con las manos húmedas.
- ▶ El suministro de corriente debe asegurarse mediante un fusible con la intensidad de corriente adecuada.
- ▶ No abra nunca el aspirador en espacios abiertos si está lloviendo o hay una tormenta.
- ▶ Encargue las reparaciones exclusivamente a profesionales, p. ej. servicio de atención al cliente. Utilice solo piezas de repuesto originales.
- ▶ Si las reparaciones se realizan de forma no profesional, los aparatos pueden suponer un peligro para el usuario.

⚠ ¡Advertencia!

- ▶ Los aspiradores ISP/ISC/IS/HS/GS/AS/ES AR e ISP/ISC/IS/HS/GS/AS/ES ARD **no** son adecuados para aspirar o absorber polvo peligroso para la salud.
- ▶ Los aspiradores de la clase **M** son adecuados para aspirar o absorber polvo seco no inflamable, líquidos no inflamables, polvo de madera y polvo peligroso con valor límite en el puesto de trabajo $\geq 0,1 \text{ mg/m}^3$.
- ▶ Los aspiradores de la clase **H** son adecuados para aspirar o absorber polvo seco no inflamable, partículas patógenas o cancerígenas, así como líquidos no inflamables, polvo de madera y polvo peligroso para la salud con valor límite en el puesto de trabajo $< 0,1 \text{ mg/m}^3$.
- ▶ Las personas (incluidos niños) que no puedan usar el aspirador de forma segura debido a sus capacidades psíquicas, sensoriales o mentales o debido a su inexperiencia o desconocimiento, no deberán usarlo sin la supervisión o la instrucción de un responsable.
- ▶ En el caso de niños, ancianos o personas débiles se ruega prestar especial cuidado.
- ▶ No dirija la tobera, la manguera o el tubo hacia personas o animales.
- ▶ Utilice sólo los cepillos que acompañan al aspirador o determinados en el manual de instrucciones. Utilizar otros cepillos puede afectar a la seguridad.
- ▶ Limpie y desinfecte el aspirador inmediatamente después de usarlo a fin de evitar la formación de gérmenes debida a la falta de limpieza durante un largo periodo, especialmente si utiliza el aspirador en empresas de transformación de alimentos.
- ▶ No utilice para la limpieza aparatos con chorro de vapor ni aparatos de limpieza a alta presión.
- ▶ Los ácidos, acetona y disolventes pueden corroer las piezas del aspirador.
- ▶ No deje el aparato sin vigilancia. Extraiga el conector de red en caso de interrupción prolongada del trabajo.
- ▶ No limpie los cartuchos de filtro con aire comprimido
- ▶ Los ácidos, acetona y disolventes pueden corroer las piezas del aspirador.
 - ▷ Limpie el recipiente y los accesorios con agua.
 - ▷ Limpie la parte superior con un paño húmedo.
 - ▷ Permita que se seque el recipiente y los accesorios

Producto:	Aspirador de material húmedo y seco
Modelo:	AS+

Antes de la puesta en marcha del aspirador, lea atentamente el manual de instrucciones. Éste le ofrece indicaciones importantes referentes al manejo, seguridad, así como mantenimiento y cuidado. Guarde el manual de instrucciones con cuidado y, si vende el aparato, entréguelo al siguiente propietario.

El fabricante se reserva el derecho a efectuar modificaciones en la estructura y el equipamiento.

No se permite realizar trabajos distintos a los descritos en este manual de instrucciones.

Deben realizarse las comprobaciones electrotécnicas conforme a la normativa y a la norma de prevención de accidentes (BGV A3), así como DIN VDE 0701 parte 1 y parte 3. Dichas comprobaciones son necesarias conforme a DIN VDE 0702 a intervalos regulares y después de cada reparación o modificación.

El fabricante o una persona con la pertinente cualificación deben realizar una comprobación técnica relacionada con el polvo al menos una vez al año, p. ej. para determinar si el filtro presenta daños, si el aspirador es hermético, si los dispositivos de control funcionan.

Los aspiradores han sido sometidos a prueba con éxito conforme a IEC/EN 60335-2-69.

1 Antes del uso

- ▶ Al extraer el aparato del embalaje, compruebe su integridad y si ha sufrido daños durante el transporte.
- ▶ Antes del uso del aspirador, los usuarios deben recibir información, instrucciones y formación relativas al uso del mismo y de las sustancias para las que se desea utilizar, incluido el procedimiento seguro de eliminación del material recogido.

2 Utilizar sólo accesorios originales

Ver la hoja suplementaria.

Otros accesorios se desprenden de la lista de accesorios especiales o pueden adquirirse bajo demanda.

3 Campos de aplicación

Para la aspiración en húmedo y en seco. **La aspiradora no es adecuada para aspirar polvos dañinos a la salud.** La aspiradora con caja de enchufe y sistema automático de conexión/desconexión está prevista para la conexión de útiles eléctricos.

4 Ensamblaje.

Al desempacar, tenga cuidado de la integridad del aparato y de que no presente daños originados por el transporte.

4.1 Depósito ⑫

En el caso de las aspiradoras con depósitos de 20 y 32 L, abrir los cierres de encastre ⑬, levantar la parte superior ①. Voltrear el depósito y presionar las **ruedas orientables con los pivotes** ⑭ hasta que encajen. Atornillar las ruedas grandes ⑭ en los ejes ⑯. Ver la figura A.

4.2 Filtro ⑧ - ⑪

Colocar el filtro; según el modelo:

- Introducir el **cartucho de filtro plegado** ⑩ recto hasta el tope por la carcasa y asegurar el cierre de bayoneta ⑪; ver la Fig. E. El filtro plegado es adecuado para aspirar en húmedo y en seco.
- **Filtro de plástico celular**
Para aspirar agua, quitar antes el filtro plegado, encajar el filtro de plástico espumoso ⑧ en la carcasa ⑤.
- Bolsa de filtro de fieltro ⑰ ver la Fig. B.
- **La bolsa aumenta la capacidad de retención de polvo y sirve para el desabastecimiento higiénico. Utilizar la Bolsa de filtro de fieltro sólo para aspirar en seco.**
- Colocar el **saco de filtro** ⑨ en el depósito ⑫ y, en el caso de los depósitos de acero inoxidable, colocarlo por encima del borde del depósito. Extraer el filtro para aspirar en húmedo.

4.3 Parte superior ①

Extraer el **filtro protector del motor** ⑦ de vez en cuando para limpiarlo o cuando el rendimiento de aspiración disminuye; ver la Fig. C.

Poner la parte superior ① sobre el depósito con los lados correctos. Tener cuidado de la protección contra la torsión. No se deberá estropear la Bolsa de filtro de fieltro ⑰. Los cierres de encastre tendrán que haber encajado bien ⑬.

4.4 Caja de enchufe con sistema automático de conexión/desconexión.

Para la aspiradora con caja de enchufe y sistema automático de conexión y desconexión. La caja de enchufe ②e está prevista para conectar un útil eléctrico. En la posición „0“ del interruptor se podrá utilizar la caja de enchufe como cable de prolongación (p. ej. para una lámpara).

Corriente conectada: Aspiradora y útil máx. 16 A.

¡Atención! El útil eléctrico tendrá que estar desconectado al enchufarlo. La caja de enchufe siempre se encuentra bajo tensión cuando el conector de la red está enchufado, independientemente de la posición del interruptor.

Las aberturas de aspiración de los útiles eléctricos no están estandarizadas todavía. Por tal razón se tiene a disposición el adaptador (Manguito de goma) 547275 que puede ser adaptado al respectivo útil acortando adecuadamente.

Pregunte a su vendedor especializado o al fabricante de los útiles eléctricos por otras uniones de aspiración.

4.5 Limpieza de filtro

Los aparatos que están equipados con un sistema de limpieza electromagnética pueden sacudir el polvo adherido del filtro plegado ④. Esto garantiza una utilización óptima del filtro plegado y prolonga los ciclos de trabajo.

No caso de perda de potência de aspiração, manter o botão de pressão ②b pressionado durante aprox. 15 seg.

5 Puesta en marcha

Conectar/desconectar el aparato con el interruptor ②a dispuesto en la parte superior ① (o conectar el funcionamiento automático).

Interruptor adicional ②b en el caso de aspiradoras con sistema automático de conexión/desconexión y función de vibración:

Placa del interruptor ②	Interruptor de posición	Función
1	0	Aspirador desconectado
	1	Aspirador en funcionamiento
2	0	Aspirador desconectado La caja de enchufe suministra tensión
	1	Aspirador en funcionamiento La caja de enchufe suministra tensión
3	0	Aspirador desconectado La caja de enchufe suministra tensión
	1	Aspirador en funcionamiento La caja de enchufe suministra tensión
	A	Funcionamiento automático La aspiradora se enciende y apaga mediante la herramienta eléctrica conectada en el enchufe.

4	0	Aspirador desconectado La caja de enchufe suministra tensión
	1	Aspirador en funcionamiento La caja de enchufe suministra tensión
	A	Funcionamiento automático La aspiradora se enciende y apaga mediante la herramienta eléctrica conectada en el enchufe.
	R	Vibrador manual Mantenga pulsado durante 15 segundos el pulsador con el objeto de limpiar el filtro.

6 Aspiración.

En el caso de aparatos con tubo de empuñadura se puede adaptar el rendimiento de aspiración a la materia por aspirar con el distribuidor de aire secundario.

6.1 Aspiración en seco

Sólo con el filtro **seco**, aparato y accesorios para que el polvo no quede adherido y no se incruste. Si se deben aspirar hollín, cemento, yeso, harina y polvos similares, recomendamos utilizar una bolsa de filtro de fieltro y para mayores cantidades también un saco filtrante FSP.

Utilizar la bolsa de filtro de fieltro siempre en combinación con un segundo filtro.

6.2 Aspiración en húmedo

Aspirar sin bolsa de filtro de fieltro y sin saco filtrante. El filtro plegado es adecuado para la aspiración en húmedo. Para la aspiración en seco inmediata, utilizar el filtro de recambio. En caso de mayores cantidades de agua se debería utilizar un filtro de plástico celular FSS. La válvula de flotador interrumpe la operación de aspiración cuando el depósito está lleno. Desactivar el motor, vaciar el depósito y, dado el caso, el filtro plegado.

- A la hora de aspirar agua el registro de aire secundario en el mango tubular deberá encontrarse ligeramente abierto.
- Antes de desactivar, extraer primeramente la manguera de aspiración del líquido.
- Después de desactivar puede retorcer un poco de agua de la manguera debido al alto rendimiento de aspiración y a una forma favorable al flujo del depósito.
- Al aspirar grandes cantidades de líquido, la válvula de flotador puede reaccionar prematuramente. Desactivar el aparato, quitar el filtro y vaciar el agua.
- Si se trata principalmente de sustancias líquidas, se puede aspirar también sin filtro.

- Si se cambia frecuentemente de aspiración en seco a aspiración en húmedo, recomendamos emplear un segundo filtro seco.
- Cuando se proceda a aspirar agua muy sucia recomendamos la utilización de un filtro de gomaespuma lavable, en lugar del filtro plegado montado. Si el filtro de gomaespuma no se encontrase en el volumen de suministro, éste podrá ser encargado indicando el número de accesorio 41 32 97.

6.3 Vaciado del depósito

Desconectar con el interruptor ②a, desenchufar el conector ④, abrir los cierres de encastre ③, quitar la parte superior ① y la manguera de aspiración del depósito ②. Voltear el depósito o extraer la bolsa de filtro de fieltro ⑦ de la abertura de aspiración.

7 Limpieza

Limpia con una escobilla o sacudir el saco filtrante de vez en cuando. Limpiar el filtro plegado con una escobilla blanda y, dado el caso, con agua.

Dejar secar el filtro y el depósito para que el polvo no quede adherido en los componentes húmedos. Para evitar un ensuciamiento o una incrustación considerables, retirar la materia por aspirar seca antes de aspirar en húmedo.

Limpia el depósito y los accesorios con agua. Limpiar la parte superior ① con un paño húmedo.

Comprobar el funcionamiento de la válvula de flotador, limpiarla regularmente y examinar con respecto a señas de estropeos. (Voltear la parte superior y fijarse si el flotador se cierra).

8 Mantenimiento

Nota: Desconecte el aspirador y extraiga el conector de red antes de iniciar el mantenimiento del aspirador.

Para realizar el mantenimiento, el usuario debe

- desensamblar,
- limpiar y
- realizar el mantenimiento

del aspirador en la medida de lo posible sin que suponga un peligro para el personal de mantenimiento y otras personas.

Medidas de seguridad

Las medidas de seguridad adecuadas incluyen

- limpieza previa al desmontaje,
- tomar precauciones para la ventilación forzada y filtrada delentorno en el que se desmonta el aspirador,
- limpieza del área de mantenimiento y
- equipos de protección personal adecuado.

Comprobación técnica

El fabricante o una persona con la formación pertinente deben realizar una comprobación técnica al menos una vez al año consistente, por ejemplo, en la comprobación de daños en los filtros, la hermeticidad del aspirador y el correcto funcionamiento del dispositivo de control.

9 Transporte

Ponga el tubo flexible alrededor de la aspiradora y fijelo debajo del asa con el fin de que el transporte sea seguro.

Inserte el enchufe de conexión del cable de alimentación en la parte superior.

10 Ayuda propia en caso de interrupciones

¡Interrupciones del funcionamiento no se deben siempre a defectos en el aparato!

Interrupción:	Posible causa/Remedio:
Disminución del rendimiento de aspiración.	Filtro sucio – limpiar Bolsa de filtro de fieltro lleno – cambiar Depósito lleno – vaciar Filtro protector del motor obstruidos – limpiar. Tobera, tubos o manguera obstruidos – limpiar.
El aparato no arranca	¿Conector en la caja de enchufe? ¿Red sin tensión? ¿Cable a la red en orden?

No efectúe otras manipulaciones, sino diríjase al taller del servicio de postventa (ver la hoja suplementaria "Talleres de servicio de postventa").

11 Datos técnicos

Tipo de aparato	Tensión	Frecuencia	Peso
AS 12 ...	220 - 240 V~	50/60 Hz	5,6-6,8 kg
AS 14 ...	220 - 240 V~	50/60 Hz	7,0 kg

Tipo de aparato	Potencia nominal	Potencia max.	Nivel de presión sonora típico (según DIN EN 60704-1)
AS 12...	1000 W	1200 W	79 dB(A)
AS 14 ...	1200 W	1400 W	79 dB(A)

Cable de conexión para aparatos sin caja de enchufe: H05W F 2x1

Cable de conexión para aparatos con caja de enchufe:

H05W F 3x1,5

Bajo nuestra exclusiva responsabilidad declaramos que este producto es conforme con las directivas de la CE y normas relevantes: Directiva sobre máquinas 2006/42/CE con modificaciones, directiva de CEM 2004/108/CE con modificaciones. **CE**



Aparatos viejos contienen valiosos materiales que son adecuados para el reciclaje. No tirar el aparato con la basura casera normal, sino desabastecerlo apropiadamente por los sistemas colectores adecuados.



IP24 CE

Advertências de segurança

O aspirador destina-se ao uso industrial. O seu funcionamento é optimizado quando combinado com uma ferramenta eléctrica, em locais de construção, em fábricas, etc.

⚠ Perigo!

- ▶ Perigo de asfixia
 - Manter os materiais da embalagem, como sacos de papel, afastados das crianças.
- ▶ Não suba nem se sente no aspirador.
- ▶ Tenha um cuidado especial quando aspirar escadas. Mantenha uma postura segura.
- ▶ Não puxe, dobre nem comprima o cabo de ligação nem a mangueira de aspiração em cantos afiados.
- ▶ Pousar o cabo de ligação e a mangueira de aspiração de forma que ninguém possa tropeçar neles.
- ▶ Desligar imediatamente o aspirador se entrar espuma ou líquido.
- ▶ Manter o interior da tampa sempre seco.
- ▶ **Não** colocar o aspirador nem os acessórios em funcionamento quando:
 - o aspirador apresentar danos visíveis (fendas/rupturas),
 - o cabo de ligação à rede estiver com defeito ou apresentar fendas ou desgaste,
 - existir suspeita de um defeito invisível (após uma queda).
- ▶ Não contactar nas escovas eléctricas rotativas com o cabo de ligação à rede
- ▶ O aspirador não pode ser operado em zonas com perigo de explosão.
- ▶ Manter o aspirador afastado de gases e substâncias inflamáveis
- ▶ Não podem ser aspirados solventes inflamáveis nem explosivos, produtos embebidos em solventes, pós explosivos, líquidos, como gasolina, óleo, álcool, diluente, nem produtos a uma temperatura superior a 60 °C.
 - ▷ Há perigo de explosão e incêndio!
- ▶ Utilize a tomada no aspirador apenas para os fins estabelecidos no manual de instruções.
- ▶ O fabricante não assume qualquer responsabilidade por danos causados pela utilização para outros fins além dos especificados, pela operação ou a reparação incorrectas.
- ▶ Não utilizar cabos de extensão danificados.
- ▶ Se o cabo de ligação do aspirador estiver danificado, deve ser substituído por um cabo de ligação especial, fornecido pelo fabricante ou pelo seu serviço de apoio ao cliente.
- ▶ Não deixar que as escovas eléctricas, quando se tratarem de escovas rotativas, contactem com o cabo de ligação à rede.
- ▶ A tensão na placa de identificação tem de coincidir com a tensão de rede.
- ▶ Após a utilização e antes de qualquer manutenção, desligar o aspirador e retirar a ficha de rede.
- ▶ Puxar apenas pela ficha de rede, nunca pelo cabo de ligação.
- ▶ Nunca encaixar ou remover a ficha de rede com as mãos húmidas.
- ▶ A alimentação de corrente tem de estar protegida por um fusível com uma intensidade adequada.
- ▶ Nunca abra o aspirador ao ar livre quando chover ou estiver trovoada.
- ▶ As reparações só devem ser executadas por técnicos, por exemplo, do serviço de apoio ao cliente. Utilizar apenas peças sobressalentes originais.
- ▶ Aparelhos não reparados correctamente podem colocar o utilizador em perigo.

⚠ Aviso!

- ▶ Os aspiradores ISP/ISC/IS/HS/GS/AS/ES AR e ISP/ISC/IS/HS/GS/AS/ES ARD **não** se adequam às absorção/aspiração de pós perigosos para a saúde.
- ▶ Os aspiradores da classe **M** adequam-se à absorção/aspiração de pós secos, não inflamáveis, líquidos não inflamáveis, pós de madeira e pós perigosos com AGWs $\geq 0,1 \text{ mg/m}^3$.
- ▶ Os aspiradores da classe **H** adequam-se à absorção/aspiração de pós secos, não inflamáveis, partículas cancerígenas e patogênicas, bem como líquidos não inflamáveis, pós de madeira e pós perigosos para a saúde com AGWs $\geq 0,1 \text{ mg/m}^3$.
- ▶ Pessoas (incluindo crianças) que, devido às suas capacidades físicas, sensoriais ou espirituais ou à sua inexperiência, não forem capazes de utilizar o aspirador com segurança, não devem utilizar este aspirador sem vigilância ou instrução de uma pessoa responsável.
- ▶ Deve tomar-se cuidados acrescidos no caso de crianças, pessoas idosas ou instáveis.
- ▶ Não virar o bocal, a mangueira ou o tubo para pessoas nem animais.
- ▶ Utilizar apenas as escovas contidas no aspirador ou as especificadas no manual de instruções. A utilização de outras escovas pode colocar a segurança em risco.
- ▶ Limpe e desinfete o aspirador logo após a utilização, para prevenir a propagação provocada por uma longa ausência de limpeza, especialmente na utilização em unidades de processamento de alimentos.
- ▶ Na limpeza não utilize aparelhos operados com jactos de vapor ou limpadores de alta pressão.
- ▶ Ácidos, acetona e solventes podem corroer as peças do aspirador.
- ▶ Não deixar o aparelho sem vigilância. Retirar a ficha de rede em caso de uma interrupção prolongada do funcionamento.
- ▶ Não limpar as cassetes de filtros com ar comprimido
- ▶ Ácidos, acetona e solventes podem corroer as peças do aspirador.
 - ▷ Limpar o recipiente e acessórios com água.
 - ▷ Lavar a parte superior com um pano húmido.
 - ▷ Deixar o recipiente e os acessórios secarem

Resultado:	Aspirador para zonas secas e húmidas
Typ:	AS+

Antes de colocar o aspirador em funcionamento, leia o manual de instruções com atenção. Ele fornece informações importantes sobre a operação, segurança, manutenção e conservação. Guarde o manual de instruções num local seguro e entregue-o ao novo proprietário em caso de transferência do aparelho.

O fabricante reserva-se o direito a alterações na construção e no equipamento.

Não execute trabalhos que não estejam descritos neste manual de instruções.

As verificações electrotécnicas devem ser executadas em conformidade com as prescrições do regulamento da prevenção de acidentes (na Alemanha BGV A3) e com a norma DIN VDE 0701 Parte 1 e Parte 3. Estas verificações são necessárias em conformidade com a norma DIN VDE 0702 em intervalos regulares e após a reparação ou alteração.

Uma verificação técnica do pó deve ser realizada, no mínimo, anualmente pelo fabricante ou por uma pessoa formada, por exemplo, em caso de danos no filtro, estanqueidade do aspirador, funcionamento dos dispositivos de controlo. Os aspiradores foram verificados com sucesso em conformidade com a IEC/EN 60335-2-69.

1 Antes da utilização

- ▶ Ao desembalar, verifique se não faltam peças e se há danos de transporte.
- ▶ Antes da utilização, devem ser facultados aos utilizadores informações, instruções e formações sobre a utilização do aspirador e das substâncias, para as quais deve ser utilizado, incluindo o procedimento seguro para a eliminação do material recolhido.

2 Utilizar somente acessórios genuínos

Ver a folha anexa.

Outros acessórios constam na lista de acessórios especiais ou informamos sob consulta.

3 Aplicações

Para a aspiração a seco e a húmido. **Não apropriado para a aspiração de pós nocivos à saúde.** O aspirador, com tomada e dispositivo de ligação e desligamento automático, é previsto para a ligação de ferramentas eléctricas.

4 Montagem

Ao desembalar, atentar a que os componentes estejam completos e se há danos de transporte.

4.1 Recipiente ⑫

Nos reservatórios de 20 l e 32 l, abrir os fechos de encaixe ⑬ e sacar a parte superior ①. Virar o recipiente e **inserir os rolos dirigíveis com os eixos ⑩**, até o ponto de encaivamento. Aparafusar as rodas grandes ⑭ nos eixos ⑮, ver figura A.

4.2 Filtros ③ - ⑪

Montar o filtro, conforme o modelo:

- **Cartucho de filtro plissado ⑩**, passá-lo recto sobre a caixa ⑤, até o esbarro, e encravar o fecho de baioneta ⑪, ver figura E. O filtro plissado é apropriado para a aspiração a seco e a húmido.
- **Filtro de espuma**
Para a aspiração de água, retirar anteriormente o filtro de pregas, inserir o filtro de espuma ③ sobre a carcaça ⑤.
- Saco de filtro de vliés ⑦ ver figura B.
- **O saco aumenta a capacidade de retenção d pó e serve para a recolha higiénica. Empregar o saco de filtro de vliés somente para a aspiração a seco.**
- Colocar o saco de filtro ⑨ no recipiente ⑫ ou, nos reservatórios inoxidáveis, colocá-lo sobre a margem do reservatório. Para a aspiração a húmido, tirar o filtro.

4.3 Parte superior ①

Tirar o filtro de protecção do motor ⑦ ocasionalmente ou quando a potência de aspiração começa a diminuir; para a devida limpeza, ver figura C.

Colocar a **parte superior ①** no lado certo do recipiente. Atentar à protecção de giro. O saco de filtro de papel ⑦ não deve ser danificado e os fechos de encaixe ⑬ devem encravar com certeza.

4.4 Tomada com dispositivo de ligação/ desligamento automáticos.

Para aspiradores com tomada e dispositivo de ligação e desligamento automáticos.

A tomada ②e está prevista para a ligação de uma ferramenta eléctrica. Na posição "0" do interruptor, a tomada pode ser aproveitada como extensão (p.ex., para uma lâmpada).

Valor para a ligação: aspirador e ferramenta, máx 16 A.

Atenção: ao ligar, a ferramenta eléctrica deve estar desligada. Com a ficha da rede inserida, a tomada encontra-se sempre sob tensão, independentemente da posição do interruptor.

As aberturas de aspiração para ferramentas eléctricas ainda não foram padronizadas. Assim, dispomos do adaptador (Prendedor de borracha) 547275, o qual pode ser adaptado à respectiva ferramenta, encurtando-o.

Para outras ligações de aspiração, consulte o fabricante da ferramenta eléctrica ou uma loja especializada.

4.5 Limpeza do filtro

Aparelhos dotados de um dispositivo de vibração electromagnético, para a limpeza, têm a capacidade de livrar o filtro plissado ② do pó acumulado. Assim, proporciona-se um aproveitamento ideal do filtro plissado e prolongam-se os ciclos de trabalho.

In caso di diminuzione della potenza di aspirazione tenere premuto il pulsante ②b per ca. 15 sec.

5 Colocação em serviço

Ligar/desligar o aparelho com o interruptor ②a, localizado na parte superior ① (ou ligar o aparelho no modo automático).

Interruptor ②b, adicional nos aspiradores com dispositivo de ligação e desligamento automáticos e função de vibração:

Placa do interruptor ②	Posição do dis-juntor	Função
1	0	aspirador desligado
	1	aspirador em funcionamento
2	0	aspirador desligado Tomada em tensão
	1	aspirador em funcionamento Tomada em tensão
3	0	aspirador desligado Tomada em tensão
	1	aspirador em funcionamento Tomada em tensão
	A	Modo automático O aspirador é ligado e desligado através da ferramenta eléctrica ligada à tomada eléctrica
4	0	aspirador desligado Tomada em tensão
	1	aspirador em funcionamento Tomada em tensão
	A	Modo automático O aspirador é ligado e desligado através da ferramenta eléctrica ligada à tomada eléctrica
	R	Vibrador manual Manter o botão de pressão pressionado durante 15 seg. para limpar o filtro.

6 Aspirar

Em aparelhos com tubo de pega, o desempenho de aspiração pode ser adaptado ao objecto a ser aspirado, por meio da lingueta do ar secundário.

6.1 Aspirar a seco

Somente com filtro, aparelho e acessórios **secos**, pois, do contrário, o pó permanece grudado e forma uma crosta dura. Na aspiração de fuligem, cimento, gesso, farinha ou pós semelhantes, é preferível aplicar uma saca de filtro de vliés e, para volumes maiores, adicionalmente um saca de filtro FSP.

As sacas de filtro de vliés devem ser empregadas sempre junto com um segundo filtro.

6.2 Aspiração a húmido

Aspirar sem saca de filtro de vliés e sem saca de filtro. O filtro plissado é apropriado para a aspiração a húmido. Desejando, em seguida, aspirar produtos secos, introduzir um filtro seco. Para volumes de água maiores recomendase o emprego de um filtro de espuma FSS.

A válvula de bóia interrompe o processo de aspiração, quando o recipiente está cheio. Desligar o motor e, se necessário for, esvaziar o filtro plissado.

- Na aspiração de água, o deslizador de ar secundário no tubo do cabo deve ser aberto um pouco.
- Antes de desligar, tirar a mangueira de aspiração do líquido.
- Em função da potência alta de aspiração e uma forma do recipiente que favorece o fluxo, após o desligamento, pode retornar um pouco de água da mangueira.
- Na aspiração de volumes grandes de líquido, a válvula de bóia pode reagir antes da hora. Desligar o aparelho, tirar o filtro e esvaziar a água.
- Desejando aspirar predominantemente produtos líquidos, pode operar-se sem filtro.
- Alternando frequentemente entre a aspiração a seco e a húmido, recomendamos empregar um segundo filtro (filtro de substituição).
- Na aspiração de água muito suja, recomendamos o emprego de um filtro de borracha de espuma lavável, em vez do filtro de dobras montado. Caso esse filtro de borracha de espuma não esteja incluso no conjunto de fornecimento, esse filtro pode ser encomendado com o número de artigo – acessório 41 32 97.

6.3 Esvaziamento de recipiente

Desligar ②a, puxar a ficha ④ da tomada, abrir os fechos de encaixe ③. Tirar a parte superior ① e a mangueira de aspiração do recipiente ②. Virar o recipiente, esvaziando-o, ou tirar a saca de filtro de vliés ⑦ da abertura de aspiração.

7 Limpeza

Sacudir o pó do filtro têxtil ou escová-lo regularmente. Limpar o filtro plissado com uma escova macia ou água, se for necessário. Pôr para secar o filtro e o recipiente, a fim de evitar que se deposite pó em elementos húmidos. Para evitar a formação de depósito de sujidade e crostas, tirar o pó seco aspirado, antes de iniciar a aspiração a húmido. Limpar o recipiente e os acessórios, empregando água apenas. Esfregar a parte superior ① com um pano húmido. Verificar regularmente o funcionamento perfeito da válvula de bóia, limpá-la periodicamente e averiguar se há indícios de danificação (virar a parte superior e atentar ao livre accionamento da bóia).

8 Manutenção

Nota: Antes de qualquer manutenção, desligar o aspirador e retirar a ficha de rede. No caso de a manutenção ser executada pelo utilizador, o aspirador tem de

- ser desmontado,
- limpo e

– ser alvo de manutenção,

até onde isso for possível, sem perigo para o pessoal de manutenção nem para outras pessoas. Medidas de segurança Respeitar as medidas de segurança adequadas

- Limpeza antes da desmontagem,
- Providenciar uma ventilação local com filtragem, na qual o aspirador seja montado,
- Limpeza da zona de manutenção e
- equipamento de protecção pessoal adequado.

Verificação técnica

O fabricante ou uma pessoa formada tem de executar uma verificação técnica anual, no mínimo, que consista, por exemplo, na verificação quanto a danos nos filtros, na estanqueidade do ar do aspirador e no funcionamento correcto do dispositivo de controlo.

9 Transporte

Para um transporte seguro, enrolar a mangueira à volta do aspirador e entalar sob o manípulo.

Introduzir a ficha de ligação do cabo eléctrico na parte superior.

10 O que você pode fazer em caso de avarias

As avarias de funcionamento nem sempre têm sua origem em defeitos do aparelho!

Avaria:	Possíveis causas/Eliminação:
Redução da potência de aspiração	Filtro saturado – limpá-lo. Saco de filtro de vliés saturado – substituí-lo Recipiente cheio – esvaziá-lo. Filtro de protecção do motor saturado – limpá-lo Bico, tubos ou mangueira entupidos – limpá-los..
O aparelho não arranca.	A ficha está na tomada ? A rede está sem tensão? O condutor da rede está em ordem?

Não realizar outras >ações<, mas dirigir-se à oficina da assistência técnica (ver folha anexa „Oficinas de assistência aos clientes“)..

11 aracterísticas técnicas

Modelo do aparelho	Tensão	Frequência	Peso
AS 12 ...	220 - 240 V~	50/60 Hz	5,6-6,8 kg
AS 14 ...	220 - 240 V~	50/60 Hz	7,0 kg

Modelo do aparelho	Potência nominal	Potência máxima	Nível da pressão de ruído típico (segundo a DIN EN 60704-1)
AS 12...	1000 W	1200 W	79 dB(A)
AS 14 ...	1200 W	1400 W	79 dB(A)

Condutor de alimentação para os equipamentos sem tomada:

H05VV F 2x1

Condutor de alimentação para os equipamentos com tomada:

H05VV F 3x1,5

Declaramos, sob total responsabilidade, que este produto corresponde às directivas CE e normas competentes: Directivas de máquinas 2006/42/CE com alterações, Directiva CEM 2004/108/CE com alterações.



Aparelhos usados contém materiais valiosos, que são apropriados para reprocessamento. Não colocar o aparelho no lixo doméstico normal, mas sim descartar correctamente através dos sistemas de colecta adequados.



IP24 CE

Indicazioni di sicurezza

L'aspiratore è destinato a uso industriale. Ideale in combinazione con un elettrotensile in cantieri, officine, ecc

Pericolo!

- ▶ Pericolo di soffocamento
 - Il materiale di imballaggio, come sacchetti di plastica, deve essere tenuto fuori dalla portata dei bambini.
- ▶ Non salire mai o sedersi sull'aspiratore.
- ▶ Si richiede una particolare attenzione durante la pulizia di scale. Garantire condizioni di stabilità.
- ▶ Non fare passare, piegare o incastrare il cavo di alimentazione e il tubo flessibile di aspirazione su spigoli taglienti.
- ▶ Posizionare sempre il cavo di alimentazione e il tubo flessibile di aspirazione in modo che nessuno possa inciampare.
- ▶ In caso di fuoriuscita di schiuma o di liquidi spegnere immediatamente l'aspiratore.
- ▶ Mantenere sempre asciutto l'interno del coperchio.
- ▶ **Non** mettere in funzione l'aspiratore e gli accessori se:
 - l'aspiratore presenta danni visibili (crepe/incrinature),
 - il cavo di rete è difettoso oppure mostra screpolature o usura,
 - esiste il sospetto di difetto non visibile (dopo un urto).
- ▶ Evitare il contatto tra le spazzole elettriche rotanti e il cavo di rete.
- ▶ Non mettere in funzione l'aspiratore in ambienti potenzialmente esplosivi.
- ▶ L'aspiratore non può essere usato in presenza di gas e sostanze infiammabili.
- ▶ Non è ammesso aspirare solventi infiammabili o esplosivi, materiale imbevuto di solvente, polveri esplosive, liquidi come benzina, olio, alcol, diluenti o materiali con temperature superiori a 60 °C.
 - ▷ In caso contrario esiste il pericolo d'incendio e di esplosione!
- ▶ Utilizzare la presa sull'aspiratore solo per gli impieghi previsti nelle istruzioni d'uso.
- ▶ In caso di uso non conforme alla destinazione di utilizzo, di utilizzo non appropriato oppure di riparazione non a regola d'arte, non viene assunta alcuna responsabilità per eventuali danni conseguenti.
- ▶ Non utilizzare prolunghie danneggiate.
- ▶ Se il cavo di alimentazione dell'aspiratore viene danneggiato, occorre sostituirlo con un'altro, disponibile presso il produttore o il servizio di assistenza.
- ▶ Per le spazzole elettriche, evitare il contatto tra le spazzole rotanti e il cavo di rete.
- ▶ La tensione indicata sulla targhetta deve corrispondere alla tensione di rete.
- ▶ Dopo l'uso e prima di procedere a qualsiasi intervento spegnere l'aspiratore e staccare la spina.
- ▶ Non staccare la spina tirando direttamente il cavo di alimentazione.
- ▶ Non inserire mai o togliere la spina con le mani bagnate.
- ▶ L'erogazione di energia deve essere garantita tramite un dispositivo di sicurezza con intensità di corrente adeguata.
- ▶ In caso di pioggia o temporale non aprire mai l'aspiratore se all'aperto.
- ▶ Per riparazioni rivolgersi esclusivamente a personale specializzato, come ad es. al servizio di assistenza. Utilizzare solo pezzi di ricambio originali.
- ▶ Un apparecchio non riparato a regola d'arte rappresenta un pericolo per l'utilizzatore

- ▶ Utilizzare la presa sull'aspiratore solo per gli impieghi previsti nelle istruzioni d'uso.
- ▶ In caso di uso non conforme alla destinazione di utilizzo, di utilizzo non appropriato oppure di riparazione non a regola d'arte, non viene assunta alcuna responsabilità per eventuali danni conseguenti.
- ▶ Non utilizzare prolunghie danneggiate.
- ▶ Se il cavo di alimentazione dell'aspiratore viene danneggiato, occorre sostituirlo con un'altro, disponibile presso il produttore o il servizio di assistenza.
- ▶ Per le spazzole elettriche, evitare il contatto tra le spazzole rotanti e il cavo di rete.
- ▶ La tensione indicata sulla targhetta deve corrispondere alla tensione di rete.
- ▶ Dopo l'uso e prima di procedere a qualsiasi intervento spegnere l'aspiratore e staccare la spina.
- ▶ Non staccare la spina tirando direttamente il cavo di alimentazione.
- ▶ Non inserire mai o togliere la spina con le mani bagnate.
- ▶ L'erogazione di energia deve essere garantita tramite un dispositivo di sicurezza con intensità di corrente adeguata.
- ▶ In caso di pioggia o temporale non aprire mai l'aspiratore se all'aperto.
- ▶ Per riparazioni rivolgersi esclusivamente a personale specializzato, come ad es. al servizio di assistenza. Utilizzare solo pezzi di ricambio originali.
- ▶ Un apparecchio non riparato a regola d'arte rappresenta un pericolo per l'utilizzatore

⚠ Avvertenza!

- ▶ Gli aspiratori ISP/ISC/IS/HS/GS/AS/ES AR e ISP/ISC/IS/HS/GS/AS/ES ARD **non** sono adatti all'aspirazione/assorbimento di polveri nocive alla salute.
 - ▶ Gli aspiratori di classe **M** sono adatti all'aspirazione/assorbimento di polveri asciutte non infiammabili, liquidi non infiammabili, polvere di legno e polveri nocive con AGW pari a $\geq 0,1 \text{ mg/m}^3$.
 - ▶ Gli aspiratori di classe **H** sono adatti all'aspirazione/assorbimento di polveri asciutte non infiammabili, particelle patogeno e cancerogene, nonché liquidi non infiammabili, polvere di legno e polveri nocive con AGW pari a $\geq 0,1 \text{ mg/m}^3$.
 - ▶ Coloro (inclusi i bambini) che, come conseguenza delle proprie facoltà fisiche, sensoriali o intellettuali o a causa della propria inesperienza o non conoscenza, non sono in grado di utilizzare in sicurezza l'apparecchio, non devono farne uso senza la sorveglianza o la guida di una persona responsabile.
 - ▶ Nel caso di bambini, anziani o invalidi è necessario prestare particolare attenzione.
 - ▶ Non puntare la bocchetta di aspirazione, il flessibile o il tubo su persone o animali.
 - ▶ Utilizzare solo le spazzole in dotazione con l'aspiratore o quelle indicate nelle istruzioni d'uso. L'impiego di un altro tipo di spazzole può pregiudicare la sicurezza.
 - ▶ Pulire e disinfettare l'aspiratore subito dopo l'utilizzo per prevenire eventuali contaminazioni dovute a una mancata pulizia, in particolare se si utilizza l'apparecchio nel settore alimentare.
 - ▶ Per la pulizia non usare idropulitrici a vapore o ad alta pressione.
 - ▶ Acidi, acetone e solventi possono corrodere i componenti dell'aspiratore.
 - ▶ Non lasciare l'apparecchio incustodito. In caso di interruzione prolungata, staccare la spina.
 - ▶ Non pulire le cartucce filtro con aria compressa
 - ▶ Acidi, acetone e solventi possono corrodere i componenti dell'aspiratore.
- ▷ Pulire serbatoio e accessori con acqua.

Prodotto:	aspiratore di solidi e liquidi
Tipo:	AS+

Prima della messa in funzione dell'aspiratore leggere attentamente queste istruzioni d'uso. Esse forniscono importanti indicazioni sull'utilizzo e la sicurezza nonché sulla manutenzione e la cura dell'apparecchio. Custodire con cura le istruzioni d'uso e consegnarle all'eventuale proprietario successivo.

Il produttore si riserva il diritto di apportare eventuali modifiche di progettazione e dotazione.

Come descritto in queste istruzioni d'uso, non è consentito eseguire altri interventi.

Eseguire verifiche elettroniche secondo le disposizioni in materia di tutela dell'ambiente (BGV A3) e secondo la norma DIN VDE 0701 parte 1 e parte 3. In conformità alla norma DIN VDE 0702 queste verifiche sono necessarie a intervalli regolari dopo un'eventuale modifica o riparazione.

Almeno una volta l'anno il produttore o una persona specializzata devono eseguire un controllo tecnico delle polveri, ad e s. danneggiamento del filtro, tenuta dell'aspiratore, funzione degli impianti di controllo.

Gli aspiratori sono controllati correttamente secondo la direttiva IEC/EN 60335-2-69.

1 Prima dell'utilizzo

- ▶ Disimballare l'apparecchio e verificare la completezza dei componenti ed eventuali danni di trasporto.
- ▶ Prima dell'utilizzo fornire agli utilizzatori informazioni, istruzioni e un'eventuale formazione sull'utilizzo dell'aspiratore e delle sostanze da impiegare, compreso il metodo sicuro di rimozione del materiale raccolto.

2 Usare solo accessori originali

Vedi foglio allegato.

Gli **altri accessori** sono elencati sulla lista degli accessori speciali o sono da richiedere.

3 Campi d'impiego

Per l'aspirazione di liquidi e solidi. **Non è ammesso aspirare polveri nocive alla salute.** L'aspiratore dotato di presa e di dispositivo automatico ON/OFF è previsto per il collegamento di utensili elettrici.

4 Assemblaggio

Nel disimballare l'apparecchio verificare la completezza dei componenti e controllare se si presentano danni di trasporto.

4.1 Contenitore 12.

Nei contenitori da 20 e 32 L, aprire le chiusure a scatto 13, sollevare la parte superiore 11. Capovolgere il contenitore ed **inserire le rotelle pivotanti con perni 16** finché scattano in posizione. Avvitare le ruote grandi 14 agli assi 15 vedi figura A.

4.2 Filtri 8 - 11

Montare i filtri a seconda del modello:

- Posizionare la **cartuccia filtro pieghettato 10** proprio fino alla battuta sopra l'involucro 5 e bloccarla con la chiusura a baionetta q. Vedi figura E. Il filtro pieghettato è previsto per aspirare liquidi e solidi.
- **Filtro in materiale espanso**
Per l'aspirazione dell'acqua, togliere prima il filtro pieghettato, far passare il filtro in espanso 8 sopra il corpo 5).
- Sacchetto filtrante in vello 11 vedi figura B
- **Il sacchetto aumenta la capacità di raccolta della polvere e serve allo smaltimento igienico. Impiegare il Sacchetto filtrante in vello solo per l'aspirazione di materia asciutta.**
- Inserire il **sacchetto in tessuto 9** nel contenitore 12, e per contenitori in acciaio infilarlo sopra al bordo del contenitore. Rimuovere il filtro per aspirare liquidi.

4.3 Parte superiore 1

Di tanto in tanto o quando si riduce la potenza di aspirazione rimuovere il **filtro salvamotore 7** per pulirlo, vedi figura .

Posizionare la **parte superiore 1** sul contenitore, dalla parte corretta. Tener conto della sicurezza contro le torsioni. Il sacchetto filtrante in vello non 11 deve venir danneggiato e le chiusure a scatto 13 devono essere ben chiuse..

4.4 Presa con dispositivo automatico ON/OFF

Per aspiratori dotati di presa e dispositivo automatico ON/OFF.

La presa 2 e è prevista per il collegamento di un utensile elettrico. Nella posizione „0°" la presa può essere impiegata come prolunga (ad. es. per lampade).

Potenza massima assorbita: aspiratore e apparecchio 16A.

Attenzione! Nel collegare l'utensile elettrico, assicurarsi che sia spento. Con la spina di rete inserita, la presa si trova sempre sotto tensione indipendentemente dalla posizione dell'interruttore.

Le aperture di aspirazione degli utensili elettrici non sono ancora normalizzate. A questo scopo è disponibile un adattatore (Muffola di gomma) 547275, il quale accorciandolo si adatta al rispettivo utensile.

Per altri tipi di raccordi di aspirazione rivolgetevi al negozio specializzato o al fabbricante dell'utensile elettrico in questione.

4.5 Pulizia del filtro

Gli apparecchi dotati di un sistema di pulizia elettromagnetico, possono scuotere via la polvere attaccata al filtro pieghettato ⑩. Ciò garantisce un impiego ottimale del filtro pieghettato e cicli di lavoro più lunghi.

In caso di diminuzione della potenza di aspirazione tenere premuto il pulsante ②b per ca. 15 sec.

5 Messa in servizio

L'apparecchio si accende e si spegne (o si collega in funzionamento automatico) con l'interruttore ②a disposto sulla parte superiore ①.

Inoltre l'interruttore b negli aspiratori dotati di dispositivo automatico ON/OFF e funzione vibratore:

Interruttore piastra ②	Posizione dell'interruttore	Funzione
1	0	Aspiratore disinserito
	1	Aspiratore in funzione
2	0	Aspiratore disinserito Presa sotto tensione
	1	Aspiratore in funzione Presa sotto tensione
3	0	Aspiratore disinserito Presa sotto tensione
	1	Aspiratore in funzione Presa sotto tensione
	A	Funzionamento automatico L'aspiratore si accende e si spegne attraverso l'utensile elettronico collegato alla presa.
4	0	Aspiratore disinserito Presa sotto tensione
	1	Aspiratore in funzione Presa sotto tensione
	A	Funzionamento automatico L'aspiratore si accende e si spegne attraverso l'utensile elettronico collegato alla presa.
	R	Vibratore manuale Per pulire il filtro tenere premuto l'interruttore a tasto per 15 sec.

6 Aspirare.

Negli apparecchi con tubo di presa, la potenza di aspirazione può essere adattata al materiale da aspirare con il cuscino dell'aria secondaria.

6.1 Aspirare solidi

Solo con il filtro, apparecchio e accessori asciutti, in modo che la polvere non rimanga attaccata e si incrosta. Per aspirare fuliggine, cemento, gesso, farina o polveri simili, consigliamo di impiegare un sacchetto filtrante in vello e nel caso di quantità maggiori un sacchetto in tessuto supplementare FSP.

Utilizzare i sacchetti filtranti in vello sempre in combinazione ad un altro filtro.

6.2 Aspirare liquidi

Senza sacchetto filtrante in vello e senza sacchetto in tessuto. Per aspirare liquidi si può usare il filtro pieghettato. **Se si ritorna poi ad aspirare solidi, impiegare un filtro asciutto.** In caso di quantità maggiori d'acqua, utilizzare e aggiunta il filtro in materiale espanso FSS.

La valvola a galleggiante interrompe l'operazione di aspirazione quando il contenitore è pieno. Spegnerne il motore e svuotare il contenitore e in caso il filtro pieghettato.


- Durante l'aspirazione dell'acqua, è necessario aprire solo leggermente la valvola dell'aria secondaria sul tubo della maniglia.
- Prima di spegnere, togliere il tubo flessibile di aspirazione dal liquido
- Per effetto dell'alta potenza di aspirazione e delle caratteristiche fluidodinamiche del contenitore, spegnendo l'apparecchio potrebbe rifluire del liquido dal tubo di aspirazione
- Aspirando grandi quantità di liquido, la valvola a galleggiante può rispondere prematuramente. In questo caso spegnere l'apparecchio, rimuovere il filtro e svuotare dall'acqua.
- Quando si aspirano soprattutto liquidi si può rinunciare al filtro.
- Se si alterna spesso tra aspirazione di solidi e di liquidi consigliamo di impiegare un secondo filtro sostitutivo.
- Durante l'assorbimento di acqua fortemente inquinata, consigliamo di utilizzare un filtro in materiale espanso lavabile al posto del filtro pieghettato montato. Se il filtro in materiale espanso non facesse parte della fornitura, è possibile ordinarlo con il codice articolo 41 32 97.

6.3 Svuotare il contenitore

Spegnerne ②a, estrarre la spina ④, aprire le chiusure a scatto ⑬. Rimuovere la parte superiore ① e il tubo di aspirazione dal contenitore ⑭. Inclinare il contenitore e se necessario rimuovere il sacchetto filtrante in vello ⑰ dalla apertura di aspirazione.

7 Pulizia

Spazzolare o sbattere di tanto in tanto il sacco in tessuto. Pulire il filtro pieghettato con una spazzola morbida o con l'acqua.

Far asciugare filtro e contenitore, in modo che la polvere non rimanga attaccata sugli elementi umidi. Per evitare un elevato grado di imbrattamento o incrostazioni, rimuovere il materiale asciutto prima di aspirare i liquidi. Pulire il contenitore e gli accessori con acqua. Spolverare la parte superiore  con un panno umido..

Verificare il perfetto funzionamento della valvola a galleggiante, sottoporla a regolare pulizia e controllo per accertarsi che essa non presenti segni di danneggiamento (girare la parte superiore e verificare la perfetta chiusura del galleggiante).

8 Assistenza

Nota: Prima di procedere a qualsiasi intervento spegnere l'aspiratore e staccare la spina

Per la manutenzione da parte dell'utilizzatore l'aspiratore

-- deve essere smontato,

-- pulito e

-- sottoposto a manutenzione,

nella misura in cui è fattibile, senza provocare un pericolo per il personale di manutenzione o terzi.

Misure precauzionali

Misure precauzionali adeguate prevedono

-- pulizia prima dello smontaggio,

-- attenzione per lo sfiato forzato filtrato, in cui viene smontato l'aspiratore,

-- pulizia della zona di manutenzione e

-- equipaggiamento di protezione personale adeguato.

Controllo tecnico

Il produttore o una persona competente deve eseguire almeno un controllo tecnico ogni anno, ad es. controllo dei filtri ed eventuale danneggiamento, ermeticità dell'aspiratore e corretto funzionamento del dispositivo di controllo.

9 Trasporto

Per un trasporto sicuro sistemare il tubo attorno all'aspiratore e bloccarlo sotto l'impugnatura.

Inserire la spina di collegamento del cavo di rete nella parte superiore.

10 Anomalie

Le anomalie di funzionamento non dipendono sempre da guasti dell'apparecchio!

Anomalie:	Possibili cause/eliminazione
diminuzione della potenza di aspirazione.	il filtro sporco – pulirlo Sacchetto filtrante in vello pieno – sostituirlo contenitore pieno – svuotarlo il filtro salvamotore otturato – pulirlo bocchette, tubo o flessibile otturati – pulirli
l'apparecchio non si accende	la spina è inserita nella presa? rete priva di tensione? Il cavo di collegamento è integro?

Non effettuare altri >interventi< ma rivolgersi al servizio di assistenza (vedi foglio allegato "Officine assistenza tecnica").

11 Data tecnici


Modello	Tensione	Frequenza	Peso
AS 12 ...	220 - 240 V~	50/60 Hz	5,6-6,8 kg
AS 14 ...	220 - 240 V~	50/60 Hz	7,0 kg

Modello	Potenza nominale	Potenza massima	Livello tipico di pressione acustica (sec. DIN EN 60704-1)
AS 12...	1000 W	1200 W	79 dB(A)
AS 14 ...	1200 W	1400 W	79 dB(A)

Cavo di collegamento negli apparecchi senza spina: H05VV F 2x1

Cavo di collegamento negli apparecchi con spina: H05VV F 3x1,5

Il produttore dichiara, assumendosi la piena responsabilità, che il prodotto è conforme alle direttive CE e alle norme pertinenti: Direttiva macchine 2006/42/CE e relative modifiche, Direttiva CEM 2004/108/CE e relative modifiche. **CE**

	Le apparecchiature vecchie contengono materiali preziosi adatti al riciclaggio. Non smaltire l'apparecchio con i rifiuti domestici normali ma in modo appropriato attraverso sistemi di raccolta idonei.
---	--



IP24 **CE**

Nederlands

Veiligheidsaanwijzingen

De zuiger is voor het commerciële gebruik bestemd. Ideaal in combinatie met elektrisch gereedschap, op bouwplaatsen, in werkplaatsen, etc.

⚠ Gevaar!

- ▶ Verstikkingsgevaar
 - Kinderen mogen niet aan het verpakkingsmateriaal komen zoals plastic zakken.
- ▶ Niet op de zuiger staan of erop zitten.
- ▶ Bijzondere zorgvuldigheid is geboden bij het zuigen van trappen. Let op een veilige houding.
- ▶ Aansluitleiding en zuigslang niet over scherpe randen trekken, knikken of afklemmen.
- ▶ Aansluitleiding en zuigslang steeds zo leggen dat niemand erover kan struikelen.
- ▶ Als schuim of vloeistof uit de zuiger komt, moet u deze direct uitzetten.
- ▶ Het dekselinterieur altijd droog houden.
- ▶ Zuiger inclusief toebehoren **niet** in gebruik nemen als:
 - Zuiger herkenbare beschadigingen (scheuren/breuk) heeft,
 - Het netsnoer defect is of scheurvorming resp. veroudering vertoont,
 - U het bestaan van onzichtbare gebreken vermoedt (na een val).
- ▶ Roterende elektrische borstels niet met het netsnoer in aanraking laten komen.
- ▶ De zuiger mag niet in explosieve ruimten gebruikt worden.
- ▶ De zuiger uit de buurt houden van ontvlambare gassen en substanties.
- ▶ Er mogen geen brandbare of explosieve oplosmiddelen, in oplosmiddelen gedrenkte lappen, explosiegevaarlijke stoffen, vloeistoffen zoals benzine, olie, alcohol, verdunning of stoffen, die heter dan 60 °C zijn worden opgezogen.
 - ▷ Anders bestaat er explosie- en brandgevaar!
- ▶ Gebruik het stopcontact aan de zuiger alleen maar voor de doeleinden die in de gebruiksaanwijzing beschreven staan.
- ▶ Bij gebruik voor een ander doel, onreglementaire bediening of onvakkundige reparatie is de fabrikant niet voor schade aansprakelijk.
- ▶ Geen beschadigde verlengsnoeren gebruiken.
- ▶ Als het netsnoer van de zuiger beschadigd wordt, moet dit door een bijzonder netsnoer vervangen worden, dat bij de fabrikant of zijn klantendienst verkrijgbaar is.
- ▶ Bij elektrische borstels mag u de roterende borstels niet met het netsnoer in aanraking laten komen.
- ▶ De spanning op het typeplaatje moet met de netspanning overeenkomen.
- ▶ Na ieder gebruik en voor elk onderhoud de zuiger uitschakelen en de netstekker uit het stopcontact nemen.
- ▶ Slechts aan de stekker, nooit aan het netsnoer trekken.
- ▶ Netstekker nooit met natte handen insteken of uitnemen.
- ▶ Open de zuiger nooit bij regen of onweer in de buitenlucht.
- ▶ De stroomvoorziening moet via een zekering voor de juiste stroomsterkte geschikt zijn.
- ▶ Reparaties slechts door vakmensen, bijv. klantenservice laten uitvoeren. Alleen originele onderdelen gebruiken.
- ▶ Onvakkundig gerepareerde apparaten vormen een risico voor de gebruiker

⚠ Waarschuwing!

- ▶ De zuigers ISP/ISC/IS/HS/GS/AS/ES AR en ISP/ISC/IS/HS/GS/AS/ES ARD zijn **niet** geschikt voor het op-/afzuigen van gezondheidsbedreigende stoffen.
- ▶ Zuigers van de klasse **M** zijn geschikt voor het op-/afzuigen van droge, onbrandbare stoffen, onbrandbare vloeistoffen, houtstof en gevaarlijke stoffen met kritische waarden op de werkplaats $\geq 0,1 \text{ mg/m}^3$.
- ▶ Zuigers van de klasse **H** zijn geschikt voor het op-/afzuigen van droge, onbrandbare stoffen, kankerverwekkende en ziekteverwekkende deeltjes evenals onbrandbare vloeistoffen, houtstof en gevaarlijke stoffen met kritische waarden op de werkplaats $\geq 0,1 \text{ mg/m}^3$.
- ▶ Personen (met inbegrip van kinderen), die vanwege hun fysieke, sensorische of geestelijken vaardigheden of hun onervarenheid of onwetendheid niet in staat zijn om de zuiger veilig te benutten, mogen deze zuiger niet zonder toezicht of op aanwijzing van een verantwoordelijke persoon gebruiken.
- ▶ Bij kinderen, oude of gebrekkige personen is met name voorzichtigheid geboden.
- ▶ Mondstuk, slang of buis niet op mensen of dieren richten.
- ▶ Slecht bij de zuiger geleverde of de in de gebruiksaanwijzing omschreven borstels toepassen. De toepassing van andere borstels kan de veiligheid in gevaar brengen.
- ▶ Reinig en desinfecteer de zuiger onmiddellijk na gebruik om kiemvorming door langdurig niet plaatsvindende reiniging te voorkomen, speciaal bij toepassing in bedrijven die levensmiddelen verwerken.
- ▶ Voor het reinigen geen dampstraalapparaten of hogedrukreiniger.
- ▶ Zuren, aceton en oplosmiddelen kunnen onderdelen etsen.
- ▶ Apparaat niet zonder toezicht laten. Netstekker uit stopcontact nemen als de zuiger een langere periode buiten bedrijf blijft.
- ▶ Filtercassette niet met perslucht reinigen.
- ▶ Zuren, aceton en oplosmiddelen kunnen onderdelen etsen.
 - ▷ Reservoir en toebehoren met water reinigen.
 - ▷ Bovendeel met vochtige doek afwissen.
 - ▷ Reservoir en toebehoren laten drogen

Product:	Zuiger voor natte en droge toepassingen
Type:	AS+

Lees voor de ingebruikname van de zuiger de gebruiksaanwijzing zorgvuldig door. De gebruiksaanwijzing geeft belangrijke aanwijzingen voor bediening, veiligheid, onderhoud en verzorging. Bewaar de gebruiksaanwijzing zorgvuldig en geef deze bij verkoop aan de volgende eigenaar door.

De fabrikant behoudt het recht voor de constructie en uitrusting van het apparaat te wijzigen.

U mag geen andere werkzaamheden uitvoeren dan die in de gebruiksaanwijzing beschreven werkzaamheden.

Elektrotechnische tests moeten volgens de voorschriften van het ongevalpreventievoorschrift (BGV A3) en volgens DIN VDE 0701 deel 1 en deel 3 worden uitgevoerd. Deze tests moeten volgens DIN VDE 0702 met regelmatige intervallen en na reparatie of verandering worden uitgevoerd.

Het apparaat moet minstens eens per jaar door de fabrikant of door een geïnstrueerd persoon aan een stoftechnische test worden onderworpen bijv. door controle op beschadiging van het filter, dichtheid

van de zuiger en het functioneren van de controlesystemen. De zuigers zijn met succes getest volgens IEC/EN 60335-2-69.

1 Voor het gebruik

- ▶ Controleer bij het uitpakken op volledigheid en transportschade.
- ▶ Voor het gebruik moeten de gebruikers voorzien worden van informatie, aanwijzingen en instructies over het gebruik van de zuiger en de substanties waarvoor deze ingezet moet worden, met inbegrip van de veilige procedure over het afvoeren van opgezogen materialen.

2 Gebruikt u originele accessoires

Zie bijlage blad.

Voor verdere accessoires zie de lijst met speciale accessoires of op aanvraag..

3 Toepassingsgebieden

Voor nat en droog zuigen. **Niet geschikt voor het opzuigen van stoffen, die de gezondheid bedreigen.**

De zuiger met stopcontact en aan/uitschakelautomaat is voor de aansluiting van elektrisch gereedschap bedoeld.

4 In elkaar zetten

Let u bij het uitpakken op compleetheid en transportbeschadigingen.

4.1 Reservoir ⑫.

Bij de 20 en 32 l-reservoirs roosterluisingen ⑬ openen, bovenstuk ① afnemen. Reservoir omkappen en leirollen met pennen ⑯ u indrukken totdat ze ineenklikken. Grot wielen ⑭ aan assen ⑮ vastschroeven, zie afb. A.

4.2 Filters ③ - ⑪

Filter bevestigingen; naar gelang model:

- **Vouwfilter patroon** ⑩ tot aan de aanslag van de behuizing ⑤ schuiven en de bajonetsluiting ⑪ vergrendelen, zie afb. E. Het filterpatroon is geschikt voor droog zuigen.
- **Schuimstof filter**
Bij water zuigen het filterpatroon verwijderen, schuimstof filter ⑥ over de behuizing ⑤ schuiven.
- **Vlies-filterzak** ⑦ zie afb. B
- op de zuigmof opsteken en dan tot aan de aanslag opschuiven.
- **Filterzak verhoogt opnamecapaciteit van stof en dient ter hygiënisch reiniging. Vlies-filterzak alleen voor droog zuigen gebruiken.**
- **Voorfilter zak** ⑨ in ketel ⑫ leggen. Voorfilter voor nat zuigen uitnemen.

4.3 Bovenstuk ①

Motorbeschermingsfilter ⑦ van tijd tot tijd of bij nalatende zuigkracht ter reiniging uitnemen, zie afb. C.

Bovenstuk ① met de juiste kant op het reservoir plaatsen. Letten op de verdraaibescherming. Vlies-filterzak ⑦ i mag niet worden beschadigd en roosterluisingen ⑬ moeten zeker inklikken.

4.4 Stopcontact met inschakelautomaat

Voor zuiger met stopcontact en inschakelautomaat.

Het stopcontact ②e is voor het aansluiten van elektrisch gereedschap.

In schakelstand „O“ kan het stopcontact als verlengkabel (bijv. voor lampen) gebruikt worden.

Aansluitwaarde: zuiger en gereedschap max. 16 A.

Let op! Elektrisch gereedschap dient bij de aansluiting uitgeschakeld te zijn. Het stopcontact staat bij ingestoken netstekker ongeacht de schakelpositie altijd onder spanning. **Afzuigopeningen van het elektrisch gereedschap** zijn nog niet gestandaardiseerd. Daarom staat de adapter (gummi verloop) 547275 ter beschikking, die door inkorten aan het desbetreffende gereedschap kan worden aangepast. Verdere afzuigverbindingen kunt u bij de groothandel resp. de producent van het elektrisch gereedschap aanvragen.

4.5 Filterreiniging.

Apparaten, die met een elektromagnetische afreiniging zijn uitgerust, kunnen de hechtende stof van vouwfilter ⑩ afschudden. Dit garandeert een optimale benutting van de vouwfilter en verlengt de werkcyclus.

Bij afnemend zuigvermogen de druktoets ②b toestel gedurende ongeveer 15 sec. ingedrukt houden.

5 Inbedrijfname

Met schakelaar ②a op het bovenstuk ① apparaat aan-/uitzetten (resp. in automatisch bedrijf schakelen).

Schakelaar ②b extra bij zuigers met aan-/uizetautomat en afschudfunctie:

Schakelaar plaat ②	Breaker positie	Functie
1	0	Zuiger uitgeschakeld
	1	Zuiger loopt
2	0	Zuiger uitgeschakeld Stopcontact staat onder spanning
	1	Zuiger loopt Stopcontact staat onder spanning
3	0	Zuiger uitgeschakeld Stopcontact staat onder spanning
	1	Zuiger loopt Stopcontact staat onder spanning
	A	Automatisch bedrijf De zuiger wordt door aangesloten elektrisch gereedschap op de contactdoos in- en uitgeschakeld
4	0	Zuiger uitgeschakeld Stopcontact staat onder spanning
	1	Zuiger loopt Stopcontact staat onder spanning
	A	Automatisch bedrijf De zuiger wordt door aangesloten elektrisch gereedschap op de contactdoos in- en uitgeschakeld
	R	Manuele triller De tastschakelaar gedurende 15 sec. ingedrukt houden om de filter te reinigen.

6 Zuigen

Bij apparaten met een gripbuis kan met de bijluchtschuif het zuigvermogen aan het op te zuigen materiaal worden aangepast.

6.1 Droogzuigen

Alleen met **droge** filter, apparaat en accessoires, opdat stof niet blijft plakken en een korst vormt.

Als roet, cement, gips, meel of vergelijkbare stoffen worden opgezogen, raden we aan een Vlies-filterzak in te zetten en bij grotere hoeveelheden extra een filterzak FSP. Vlies-filterzak altijd in verbinding met een tweede filter inzetten.

6.2 Natzuigen

Zonder Vlies-filterzak en zonder filterzak zuigen. De vouwfilter is geschikt voor natzuigen. Bij aansluitend droogzuigen droge filter inzetten. Bij grotere hoeveelheden dient een schuimstoffilter FSS te worden gebruikt.

De vlotterklep onderbreekt bij volle filter het zuigproces. Motor uitzetten, reservoir en evt. vouwfilter leegmaken.

- Bij het zuigen van water dient de nevenbeluchtungsklep op de greepbuis een beetje te worden geopend.
- Voor het uitzetten eerst de zuigerslang uit de vloeistof nemen.
- Wegens hoge zuigkracht en stromingstimulerende reservoirvorm kan na het uitzetten een beetje water uit de slang teruglopen.
- Bij het opzuigen van grotere vloeistofhoeveelheden kan de vlotterklep vroegtijdig aanspringen. Apparaat uitzetten, filter uitnemen en water uit laten lopen.
- Bij voornamelijk vloeibaar op te zuigen materiaal kan ook zonder filter gezogen worden.
- Bij vaak wisselen van droog- en natzuigen raden we aan een tweede (wissel-) filter in te zetten.
- Bij het opzuigen van sterk vervuld water adviseren wij om een wasbaar filter van schuimstof te gebruiken in plaats van het gemonteerde vouwfilter. Voorzover het schuimstof filter niet opgenomen is in het leveringsprogramma, kan dit filter met het accessoire-artikelnummer 41 32 97 worden besteld.

6.3 Leegmaken reservoir

Uitschakelen ②a, stekker ④ uittrekken, roostersluitingen ⑩ openen. Bovenstuk ① en zuigslang van reservoir ② wegnemen. Reservoir omkeren resp. Vlies-filterzak ⑦ van zuigopening aftrekken.

7 Reiniging

Filterzak van tijd tot tijd afborstelen of uitkloppen. Vouwfilter met zachte borstel en evt. water schoonmaken. Filter en reservoir laten drogen, opdat stof niet gaat vastzitten op vochtige onderdelen. Om sterke vervuiling en korsten te vermijden, droge opgezogen materiaal verwijderen alvorens nat te zuigen. Reservoir en accessoires met water reinigen Bovenstuk ① met vochtige doek afvegen.

Functioneren van vlotterklep testen, regelmatig schoonmaken en bij vermoede beschadigingen onderzoeken. (Bovenstuk omdraaien en letter op het sluiten van de vlotter).

8 Onderhoud

Aanwijzing: Voor elk onderhoud zuiger uitschakelen en netstekker uit het stopcontact nemen

Voor onderhoud door de gebruiker moet de zuiger

- gedemonteerd,
- gereinigd en
- onderhouden worden,

voorzover het uit te voeren is, zonder daarbij een gevaar voor het onderhoudspersoneel en andere personen te veroorzaken.

Veiligheidsmaatregelen

Geschikte veiligheidsmaatregelen aanhouden

- Reiniging voor de demontage,
- Voorzorgen treffen voor plaatselijk gefilterde geforceerde ontluchting waaronder de zuiger gedemonteerd wordt,
- Reiniging van de plaats waar het onderhoud plaatsvindt en
- geschikte persoonlijke veiligheidsuitrusting

Technische controle

De fabrikant of een opgeleid persoon moet minstens jaarlijks een technische controle uitvoeren die bijvoorbeeld bestaat uit de controle van het filter op beschadiging, de luchtdichtheid van de zuiger en het juiste functioneren van het regelsysteem.

9 Transport

Voor een zeker transport de slang rond de zuiger leggen en onder de greep vastklemmen.

De aansluitingsstekker van de netkabel in het bovenste deel steken.

10 Zelf helpen bij storingen.

Storingen in het functioneren liggen niet altijd aan defect aan het apparaat!

Storing:	Mogelijke oorzaak/oplossing:
Nalaten van de zuigkracht	filter vervuild – reinigen Vlies-filterzak vol – wisselen ketel vol – ledigen Motor beschermfilter verstopt – reinigen Zuigmond, buis of slang verstopt – reinigen
Gereedschap schakelt niet aan.	stekker in stopcontact? Geen netspanning? kabel in orde?

Geen verdere >ingrepen< uitvoeren, maar de werkplaats van een dealer contacteren..

11 Technische gegevens

Apparaat uitvoering	Spanning	Frequentie	Gewicht
AS 12 ...	220 - 240 V~	50/60 Hz	5,6-6,8 kg
AS 14 ...	220 - 240 V~	50/60 Hz	7,0 kg

Apparaat uitvoering	Nominale vermogen	Max. vermogen	Typische geluidsniveau (volgens DIN EN 60704-1)
AS 12...	1000 W	1200 W	79 dB(A)
AS 14 ...	1200 W	1400 W	79 dB(A)

Aansluitingskabel bij apparaten zonder stopcontact: H05VV F 2x1

Aansluitingskabel bij apparaten met stopcontact: H05VV F 3x1,5

Wij verklaren onder volledige eigen verantwoordelijkheid, dat dit product overeenstemt met de EG-richtlijnen en de standaardnormen: machinerichtlijn 2006/42/EG met wijzigingen, EMV-richtlijn 2004/108/EG met wijzigingen..



Oude toestellen bevatten waardevolle materialen, die geschikt zijn voor recycling. Het toestel niet met het gewone huisvuil verwijderen, maar deskundig verwijderen via geschikte verzamelingsystemen.



IP24 CE

Danks

Sikkerhedsanvisninger

Støvsugeren er beregnet til industriel brug. Ideel i kombination med elværktøj, på byggepladser, på værksteder etc.

⚠ Fare!

- ▶ Kvælningsfare
 - Emballage, som folieposer, bør opbevares utilgængeligt for børn.
- ▶ Undlad at stige op på støvsugeren eller sidde på den.
- ▶ Vær særlig forsigtig ved sugning på trapper. Sørg for at stå sikkert.
- ▶ Tilslutningsledning og sugeslange må ikke trækkes over skarpe kanter, have knæk eller komme i klemme.
- ▶ Træk altid tilslutningsledning og sugeslange således, at ingen personer kan snuble over dem.
- ▶ Ved udslip af skum eller væske skal støvsugeren straks slukkes.
- ▶ Hold altid den indre del af dækslet tør.
- ▶ Støvsuger inkl. tilbehør må **ikke** tages i brug, hvis:
 - Støvsugeren har synlige skader (revner/brud)
 - Strømtilslutningsledningen er defekt eller viser tegn på revner/ældning
 - Der er mistanke om en ikke synlig defekt (efter fald).
- ▶ Lad ikke roterende elektrobørster komme i berøring med strømtilslutningsledningen
- ▶ Støvsugeren må ikke anvendes i eksplosionsfarlige lokaler.
- ▶ Hold støvsugeren væk fra brændbare gasser og substanser.
- ▶ Der må ikke opsuges brændbare eller eksplosive opløsningsmidler, materiale indeholdende opløsningsmiddel, eksplosionsfarlig støv, væsker som benzin, olie, alkohol, fortyndere eller materiale, som er varmere end 60 °C.
 - ▷ Ellers er der risiko for eksplosion og brand!
- ▶ Anvend kun støvsugerens stikdåse til de formål, der er beskrevet i betjeningsvejledningen.
- ▶ Ved misbrug, usagkyndig betjening eller ikke korrekt reparation påtager producenten sig intet ansvar for skader.
- ▶ Undlad at anvende beskadigede forlængerledninger.
- ▶ Hvis støvsugerens tilslutningsledning beskadiges, skal den erstattes af en speciel tilslutningsledning, som fås hos producenten eller hos kundeservice.
- ▶ Ved elektrobørster må roterende børster ikke komme i berøring med strømtilslutningsledningen.
- ▶ Spændingen på typeskiltet skal stemme overens med netspændingen.
- ▶ Efter brug og inden enhver form for service skal støvsugeren slås fra og strømstikket trækkes ud.
- ▶ Træk kun i selve stikket, aldrig i tilslutningsledningen.
- ▶ Strømstikket må aldrig sættes i/trækkes ud med våde hænder.
- ▶ Strømforsyningen skal være sikret med en sikring med egnet strømstyrke.
- ▶ Åbn aldrig støvsugeren i det fri ved regn eller torden.
- ▶ Lad kun fagligt uddannet personale, f.eks. kundeservice, udføre reparationer. Anvend kun originale reservedele.
- ▶ Ikke korrekt repareret udstyr udgør en risiko for brugeren.

⚠ Advarsel!

- ▶ Støvsugerne ISP/ISC/IS/HS/GS/AS/ES AR og ISP/ISC/IS/HS/GS/AS/ES ARD er **ikke** beregnet til op-/afsugning af sundhedsskadeligt støv.
- ▶ Støvsugere i klasse **M** er beregnet til op-/afsugning af tørt, ikke brændbart støv, ikke brændbare væsker, træstøv og farligt støv med $AGW \geq 0,1 \text{ mg/m}^3$ (Tyskland).
- ▶ Støvsugere i klasse **H** er beregnet til op-/afsugning af tørt, ikke brændbart støv, kræftfremkaldende og sygdomsfremkaldende partikler samt ikke brændbare væsker, træstøv og sundhedsskadeligt støv med $AGW < 0,1 \text{ mg/m}^3$ (Tyskland)
- ▶ Personer (også børn), som på grund af deres fysiske, følelsesmæssige eller mentale evner eller uerfarenhed og uvidenhed ikke er i stand til at anvende støvsugeren sikkert, bør ikke anvende denne støvsuger uden opsyn eller instruktion fra en ansvarlig person.
- ▶ Ved børn, ældre samt skrøbelige personer skal der udvises særlig forsigtighed.
- ▶ Ret ikke dyse, slange eller rør mod mennesker eller dyr.
- ▶ Anvend kun de børster, som støvsugeren er udstyret med eller som er omtalt i betjeningsvejledningen. Anvendelse af andre børster kan påvirke sikkerheden.
- ▶ Rengør og desinficer straks støvsugeren efter brug for at forebygge smitte forårsaget af manglende rengøring over længere tid, især ved anvendelse i fødevarerforarbejdende virksomheder.
- ▶ Undlad at anvende dampstråleudstyr eller højtrykrensere ved rengøring.
- ▶ Syre, acetone og opløsningsmidler kan ætse støvsugerens komponenter.
- ▶ Lad ikke udstyret være uden opsyn. Ved længere pauser fra arbejdet skal strømstikket trækkes ud.
- ▶ Filterkassetter må ikke rengøres med trykluft
- ▶ Syre, acetone og opløsningsmidler kan ætse støvsugerens komponenter.
 - ▷ Rengør beholder og tilbehør med vand.
 - ▷ Tør overdel af med en fugtig klud.
 - ▷ Lad beholder og tilbehør tørre

Produkt:	Støvsuger til våd og tørsugning
Type:	AS+

Læs betjeningsvejledningen til støvsugeren grundigt, inden den tages i brug. Den indeholder vigtige anvisninger på betjening, sikkerhed samt service og vedligeholdelse. Opbevar betjeningsvejledningen omhyggeligt, og overdrag den ved salg til den nye ejer.

Producenten forbeholder sig ret til ændringer i konstruktion og udstyr.

Der må ikke udføres andre former for arbejde på udstyret, end dem, der beskrives i betjeningsvejledningen.

Der skal foretages elektroteknisk kontrol iht. forskrifterne til arbejdsmiljøbeskyttelse (BGV A3 (Tyskland)) og DIN VDE 0701, del 1 og del 3. Disse kontroller skal iht. DIN VDE 0702 udføres med jævne mellemrum og efter reparation eller ændringer.

Der skal mindst én gang årligt foretages støvteknisk kontrol af producenten eller en instrueret person, f. eks. med henblik på skader på filter, støvsugerens tæthed samt kontrolanordningernes funktion. Støvsugerne er godkendt iht. DS/EN 60335–2–69.

1 Inden brug

- ▶ Vær ved udpakning opmærksom på om udstyret er komplet og er fri for transportskader.
- ▶ Inden anvendelse skal brugere gives information, vejledning og instruktion i brug af støvsugeren samt de substanser, den skal bruges til, inkl. sikker bortskaffelse af det opsamlende materiale.

2 Anvend kun originalt tilbehør

Se tillæg.

Yderligere tilbehør fremgår af listen eller oplyses på forespørgsel.

3 Anvendelsesområder.

Til våd- og tørsugning. Uegnet til opugning af sundhedsfarligt støv. Sugeren med stikkontakten og ON/OFF-automatikken er beregnet for tilslutning af værktøjer.

4 Montering

Se efter om apparatet er blevet beskadiget under transporten eller om nogle af enkeltdele mangler.

4.1 Beholder ⑫.

20 og 32 l beholder: Luk snåplåsen ⑬ op, løft overdelen ① af. Læg beholderen på siden og monter styrerullen inkl. tappen ⑭ (skal falde i hak). De store hjul ⑮ skrues fast til akslerne ⑯ (se fig. A).

4.2 Filter ⑧ - ⑪

Placering af filteret afhænger af den pågældende model:

- **Foldefilterpatronen** ⑩ føres vandret hen over kabinettet ⑤ til stop og fikseres med bajonetlukket ⑪, se fig. E. Foldefilteret er velegnet til både våd- og tørsugning.
- **Skumplastfilter**
Til vandsugning skal du forinden afmontere foldefilteret, skumgummifilter ⑧ skub det over huset ⑤.
- **Vlies-filterpose** ⑰ se fig. B.
- **Posen øger sugekapaciteten og er meget hygiejnisk i brug. Vlies-filterpose må kun benyttes til tørsugning.**
- Filtersækken ⑨ placeres i beholderen ⑫. På rustfrie stålbeholdere trækkes den ned over beholderens kant.
Fjern vandsugningsfilteret forinden.

4.3 Overdel ①

Motorværnsfilter ⑦ renses med jævne mellemrum (typisk i forbindelse med aftagende sugekapacitet), se fig. C.

(typisk i forbindelse med aftagende sugekapacitet), se fig. I
Overdel ① placeres på beholderen i henhold. Apparatet er udstyret med en særlig anordning, der forhindrer fordrejning. Vlies-filterpose ⑰ må ikke beskadiges. Snåplåsen ⑬ skal altid falde i hak.

4.4 Stikkontakt med automatisk start/stopp

til suger med stikkontakt og automatisk start/stopp Stikkontakten ⑫e er beregnet til tilkobling af et elektrisk værktøj. I bryterstillingen 0 kan stikkontakten bruges som skjøteledning (f.eks. til lampe).

Tilkoblingsverdi: suger og apparat maks. 16 A.

Advarsel! Elektriske værktøjer må være slått av ved tilkobling. Stikkontakten er altid under spænding når støpselet står i, uanset bryterstilling.

Sugeåpningene i de elektriske værktøjerne er ikke standardiseret. Derfor findes det en adapter (Gummimuffe) 547275 som kan tilpasses det aktuelle elektriske værktøjet ved avkutting. For andre oppsugingsforbindelser henvender du deg til forhandleren eller produsenten av det elektriske værktøjet.

4.5 Rengjøring af filteret

Apparater som er udstyrt med en elektromagnetisk rengjøringsmekanisme, kan riste af støvet som sidder på foldefilteret ⑩. Dette sikrer at foldefilteret utnyttes optimalt og at arbejdsrytterne forlænges.

I tilfælde af aftagende sugeevne skal du trykke på trykknappen ⑫b, mens sugeren i ca. 15 sek

5 Idriftsættelse

Apparatet tændes/slukkes ved hjælp af kontakten ②a, der befinder sig på overdelen ① (apparatet kan også stilles på automatisk drift). Ekstra kontakt ②b på sugere med ON/OFF-automatik og afrystningsfunktion:

Skifte plade ②	Breaker position	Funktion
1	0	Støvsuger slået fra
	1	Støvsuger kører
2	0	Støvsuger slået fra Stikdåse spændingsførende
	1	Støvsuger kører Stikdåse spændingsførende
3	0	Støvsuger slået fra Stikdåse spændingsførende
	1	Støvsuger kører Stikdåse spændingsførende
	A	Automatisk drift Med tilsluttet el-værktøj tændes og slukkes sugeren på stikkontakten.
4	0	Støvsuger slået fra Stikdåse spændingsførende
	1	Støvsuger kører Stikdåse spændingsførende
	A	Automatisk drift Med tilsluttet el-værktøj tændes og slukkes sugeren på stikkontakten.
	R	Manuel vibrator Hold trykknappen trykket ind i 15 ske. for at rengøre filteret.

6 Sugning.

På apparater med håndtaksrør kan sugeseffekten tilpasses sugematerialet ved hjælp af tilleggsluftspjeldet.

6.1 Tørrugning

Kun med **tørt** filter, apparat og tilbehør, slik at støvet ikke blir sittende fast og stivner.

Til oppsugning av sot, sement, gips, mel eller lignende støv anbefales vi en Vlies-filterpose, og ved større mengder bør du også bruke en filtersekk FSP.

Sett alltid inn en Vlies-filterpose i forbindelse med et tilleggsfilter.

6.2 Våtsugning.

Sugning uten Vlies-filterpose og uten filtersekk. Foldefilteret er egnet til våtsugning. Ved større vannmengder bør du bruke et skumstoff-filter FSS.

Når beholderen er full, avbryter flottøren sugestrømmen.

Slå av motoren og tøm beholderen og ev. foldefilteret.

- Ved oppsugning av vann skal tilleggsluftspjeldet på håndtaksrøret åpnes litt.
- Før apparatet slås av, skal sugeslangen tas ut av væsken.
- På grunn av den høye sugeseffekten og den strømlinjede beholderformen kan det komme litt vann fra slangen etter at du har slått apparatet av.
- Ved oppsugning av større væskemengder kan flottørventilen reagere for tidlig. Slå av apparatet, ta ut filteret og tøm ut vannet.
- Dersom det hovedsakelig er flytende materiale som skal suges opp, trenger du ikke bruke filter.
- Dersom sugematerialet utelukkende er tørt, skal du sette inn et tørt filter. Ved stadig vekslning mellom tørr- og våtsugning anbefaler vi at du bruker et ekstra filter (byttefilter).
- Ved oppsugning av svært skittent vann anbefaler vi at du bruker et vaskbart skumstoff-filter i stedet for det monterte foldefilteret. Hvis apparatet ikke ble levert med et skumstoff-filter, kan du bestille det under artikkelnr. 41 32 97.

6.3 Tømming av beholder.

Slå apparatet av med bryteren ②a, trekk ut støpselet ④ og åpne låsemekanismene ⑬. Ta overdelen ① og sugeslangen ut av beholderen ⑭. Tøm beholderen hhv. fjern Vlies-filterpose ⑰ fra sugearbeidspningen.

7 Rengjøring

Børst av og bank ut av filtersekken fra tid til annen. Rengjør foldefilteret med en myk børste eller vann. La filteret og beholderen tørke, slik at det ikke blir sittende støv på de fuktige delene. For å unngå sterk tilsmussing og avleiringer skal du fjerne tørt sugemateriale før du begynner med våtsugning.

Rengjør beholderen og tilbehøret med vann. Tørk av overdelen ① med en fuktig klut.

Tjek svømmerventilens funksjon, rens den med jevne mellomrum og undersøg den for synlige skader (vend overdelen om og se etter, om svømmeren er blevet lukket).

8 Service

Bemærk: Inden enhver form for service skal støvsugeren slukkes og strømskikket trækkes ud.

Ved service foretaget af bruger skal støvsugeren

- skilles ad
- rengøres og
- efterses

så vidt det er muligt, uden at dette fremkalder fare for servicepersonalet eller andre personer.

Forsigtighedsforanstaltninger

Egnede forsigtighedsforanstaltninger omfatter:

- Rengøring inden demontering
- Sikring af lokalt filteret, tvungen udluftning, hvor støvsugeren demonteres
- Rengøring af serviceområde
- Egnede personlige værnemidler

Teknisk kontrol

Producenten eller en uddannet person skal mindst én gang om året udføre teknisk kontrol, som f.eks. består af kontrol af filtret for skader, støvsugerens lufttæthed og korrekt funktion på kontrolanordningen.

9 Transport

For at opnå en sikker transport skal du lægge slangen omkring sugeren og klemme den ind under håndtaget.

Sæt netkablets stik i overdelen.

10 Selvhjælp ved fejl

Funktionsforstyrrelser skyldes ikke altid fejl ved apparatet!

Feil::	Mulig årsak / tiltak:
Redusert sugeseffekt.	Filter tilsmusset. Rengjør. Vlies-filterpose fullt. Skift. Beholder full. Tøm. Motorbeskyttelsesfilter tilstoppet. Rengjør Dyse, rør eller slange blokkert. Rengjør.
Apparatet starter ikke.	Støpse i stikkontakt? Spenningsløst strømnett? Strømledning ok?

Ikke foreta videre >inngrep<, men henvend deg til kundeserviceverkstedet (se vedlagt ark "kundeserviceverksteder").

11 Tekniske data

Modell	Spænding	Frekvens	Vægt
AS 12 ...	220 - 240 V~	50/60 Hz	5,6-6,8 kg
AS 14 ...	220 - 240 V~	50/60 Hz	7,0 kg

Modell	Merke- telse	Maks. ytelse	Typisk lydtryknivå (iht. DIN EN 60704-1)
AS 12...	1000 W	1200 W	79 dB(A)
AS 14 ...	1200 W	1400 W	79 dB(A)

Stikkledning på apparater uten stikkontakt: H05VV F 2 x 1

Stikkledning på apparater med stikkontakt: H05VV F 3 x 1,5

Vi erklærer, som eneansvarlig, at dette produkt overholder følgende EU-direktiver samt gældende standarder: Maskindirektivet 2006/42/EF inkl. ændringer, EMC-direktivet 2004/108/EF inkl. ændringer.

CE



Brugt udstyr indeholder værdifulde materialer, som egner sig til genvinding. **Smid ikke støvsugere ud sammen med det almindelige husholdningsaffald**, men bortskaf det på korrekt vis via egnede indsamlingssystemer, f. eks. via kommunens genbrugsstationer



IP24 CE

Säkerhetsanvisningar

Dammsugaren är avsedd för kommersiellt bruk. Idealisk i kombination med ett el-verktyg på bygplatser, i verkstäder etc.

⚠ Fara!

- ▶ Risk för kvävning
 - Förpackningsmaterial som foliepåsar ska inte hamna i barnhänder.
- ▶ Kliv eller sätt dig aldrig på dammsugaren.
- ▶ Var extra försiktig vid dammsugning av trappor. Se till att stå säkert.
- ▶ Dra inte anslutningsledningen och sugslangen över vassa kanter. Böj eller kläm dem inte heller.
- ▶ Lägg alltid anslutningsledningen och sugslangen så att ingen kan snubbla över dem.
- ▶ Uppstår skum- eller vätskeläckage ska du stänga av dammsugaren direkt.
- ▶ Insidan av locket ska alltid hållas torr.
- ▶ Dammsugaren och tillbehör får inte tas i drift när:
 - dammsugaren har märkbara skador (sprickor/brott),
 - nätanslutningsledningen är defekt eller har sprickor resp. blivit för gammal,
 - det finns misstanke om en osynlig defekt (efter ett fall).
- ▶ Låt inte roterande elborstar komma i kontakt med nätanslutningsledningen.
- ▶ Dammsugaren får inte användas i rum där det föreligger explosionsrisk.
- ▶ Håll dammsugaren på avstånd från antändningsbara gaser och ämnen
- ▶ Inga brännbara eller explosiva lösningsmedel, föremål indränkta i lösningsmedel, explosionsfarligt damm, vätskor som bensin, olja, alkohol, förtunnare eller material som är varmare än 60 °C får sugas upp.
 - ▷ Då uppstår risk för explosion och brand!
- ▶ Används endast uttaget på dammsugaren på de sätt som beskrivs i bruksanvisningen.
- ▶ Vid felaktig, icke fackmässig användning eller icke fackmässig reparation övertar tillverkaren inget ansvar för skador.
- ▶ Använd inga skadade förlängningssladdar.
- ▶ Om dammsugarens anslutningsledning skadas måste den ersättas med en särskild anslutningsledning vilken kan fås från tillverkaren eller dess kundtjänst.
- ▶ Vid elborstar får de roterande borstarna inte komma i kontakt med nätanslutningsledningen.
- ▶ Spänningen på typslykten måste stämma överens med nätspänningen.
- ▶ Efter varje användning och före varje underhåll ska dammsugaren stängas av och nätsladden dras ut.
- ▶ Dra endast i själva kontakten, aldrig i sladden.
- ▶ Sätt aldrig i eller dra ur nätkontakten med våta händer.
- ▶ Strömförsörjningen ska skyddas av en säkring med lämplig strömstyrka.
- ▶ Öppna aldrig dammsugaren utomhus om det regnar eller åskar.
- ▶ Låt fackkunniga, t.ex. kundtjänst, genomföra reparationer. Använd endast original-reservdelar.
- ▶ Icke korrekt reparerade apparater innebär en risk för användaren

⚠ Varning!

- ▶ Dammsugarna ISP/ISC/IS/HS/GS/AS/ES AR och ISP/ISC/IS/HS/GS/AS/ES ARD är **inte** avsedda att absorbera/suga upp hälsovådligt damm.
- ▶ Dammsugare i klass **M** är avsedda för absorbering/ uppsugning av torrt, icke brännbart damm, icke brännbara vätskor, trädamn och farligt damm med $AGW \geq 0,1 \text{ mg/m}^3$.
- ▶ Dammsugare i klass **H** är avsedda för absorbering/ uppsugning av torrt, icke brännbart damm, cancerframkallande och patogena partiklar samt icke brännbara vätskor, trädamn och hälsovådligt damm med $AGWs < 0,1 \text{ mg/m}^3$.
- ▶ Personer (inklusive barn) som på grund av fysiska, sensoriska eller psykiska förmågor eller av oerfarenheter eller okunskap inte är i stånd att använda dammsugaren säkert, bör inte lämnas med dammsugaren utan uppsikt eller utan instruktioner av en ansvarig person.
- ▶ Hos barn, gamla eller sjuka personer krävs extra försiktighet.
- ▶ Munstycke, slang eller rör får inte riktas mot människor eller djur.
- ▶ Använd endast de borstar som följer med dammsugaren eller som är fastlagda i bruksanvisningen. Används andra borstar kan säkerheten påverkas.
- ▶ Rengör och desinficera dammsugaren direkt efter användning för att undvika nersmutsning p.g.a. att rengöringen inte gjorts ordentligt, särskilt vid användning i utrymmen där livsmedel bearbetas.
- ▶ Använd inte några ångtvättmaskiner eller högtrycksrengörare.
- ▶ Syra, aceton och lösningsmedel kan etsa sugardelarna.
- ▶ Lämna inte apparaten oövervakad. Vid längre arbetsuppehåll ska nätsladden dras ut.
- ▶ Rengör inte filterkassetten med tryckluft.
- ▶ Syra, aceton och lösningsmedel kan etsa sugardelarna.
 - ▷ Rengör behållare och tillbehör med vatten.
 - ▷ Torka av överdelen med en fuktig trasa.
 - ▷ Låt behållare och tillbehör torka.

Produkt:	Dammsugare för våt- och torr användning
Typ:	AS+

Läs igenom dammsugarens bruksanvisning noggrant före du tar den i drift. Den ger viktig information om användning, säkerhet samt underhåll och skötsel. Förvara bruksanvisningen säkert och ge den vidare till nästa ägare vid försäljning.

Tillverkaren förbehåller sig konstruktions- och utrustningsändringar. Andra arbeten än de som beskrivs i den här bruksanvisningen får inte utföras.

Elektrotekniska tester ska genomföras enligt föreskrifterna i förordningen om förebyggande av olyckor (BGV A3) och enligt DIN VDE 0701 del 1 och del 3. Dessa tester krävs enligt DIN VDE 0702 med regelbundna intervall och efter reparation eller ändring.

Minst en gång per år ska en dammteknisk kontroll genomföras av tillverkaren eller en utbildad person, t. ex. efter skador på filtret, dammsugarens täthet, kontrolldelens funktion. Dammsugaren har testats och godkänts enligt IEC/EN 60335-2-69.

1 Före användningen

- ▶ Kontrollera att dammsugaren är komplett och inte har några transportskador när du packar upp den.
- ▶ Före användning bör användaren förses med information, anvisningar och utbildning i hur man använder dammsugaren och substanserna för vilken den används, inklusive säkert tillvägagångssätt för bortskaffande av det upptagna materialet.

2 Använd endast originaltillbehör

Se bilaga.

Fler tillbehör hittar du i vår specialtillbehörlista resp. på förfrågan.

3 Användningsområden

För våt- och torr sugning. **Ej lämplig för uppsugning av hälsofarliga stoffer.** Allsugen med apparatuttag och till/frånkopplingsautomatik är avsedd för anslutning av elverktyg.

4 Hopsättning

Kontrollera allsugen vid uppakningen avseende fullständighet och transportskador.

4.1 Behållare ⑫.

Vid 20 l- och 32 l-behållarna, öppna ihakningslåsen ⑬, lyft upp ovandelen ①. Vänd upp och ned på behållaren och **tryck in länkhjulen med tapp ⑭** tills de hakar i.

Skruva på de stora hjulen ⑭ på axlarna ⑮, se fig. A.

4.2 Filter ⑧ - ⑪

Sätt på filtret; allt efter modell:

- För **veckfilterpatronen ⑩** rakt till anslaget över kåpan ⑤ och förregla bajonettlåset ⑪, se fig. E. Veckfiltret lämpar sig för våt- och torr sugning.
- **Skumplastfilter**
Ta först av det veckfiltret innan vatten sugts upp. Skjut skumgummifiltret ③ över kåpan ⑤.
- Fiberduk filterpåse ⑰ se fig. B.
- **Påsar ökar stoftkvarhållningsförmågan och gör avfallshandlingen hygieniskare. Använd Fiberduk filterpåse endast för torr sugning.**
- Lägg i **filtersäck ②** i behållaren ⑫ resp. dra vid ädelståls-behållare på den över behållarkanten. Ta ur filtret för våtsugning.

4.3 Ovandel ①

Ta ut **motorskyddsfiltret ⑦** för rengöring då och då eller när sugprestandan försämras, se fig. C.

Sätt på **ovandelen ①** rättvänt på behållaren. Beakta snedvridningsskydd. Fiberduk filterpåse ⑰ får inte skadas och ihakningslåsen ⑬ måste haka i säkert.

4.4 Uttag med till/frånkopplingsautomatik

för allsug med apparatuttag och till/frånkopplingsautomatik. Apparatuttaget ②e är till för anslutning av ett elverktyg. I brytarläget "0" kan uttaget användas som förlängningskabel (t.ex. för en lampa). Anslutningsvärde: Allsug och apparat max. 16 A.

Observera! Elverktyget måste vara frånkopplat när det ansluts. När nättickkontakten är isatt står uttaget alltid under spänning oberoende av brytarläget.

Elverktygens sugöppningar är fortfarande inte normerade.

Därför finns adaptorn (Gummimuff) 547275 som genom förkortning anpassas till det respektive elverktyget.

Fråga vid behov i fackhandeln resp. hos tillverkaren av elverktyget efter fler sugförbindelser.

4.5 Filterrengöring.

Apparater som är utrustade med en elektromagnetisk rengöring kan skapa av det vidhäftande stoffet från veckfiltret ⑩. Detta garanterar en optimal användning av veckfiltret och förlänger arbetscyklerna.

Om sugeffekten sjunker så tryck på knappen ②b ca 15 sekunder.

5 Idriftagande

Till/frånkoppla apparaten med brytare ②a på ovandelen ① (resp. koppla till automatikdrift).

Dessutom brytare ②b vid sugar med Till-/Frånkopplingsautomatik och skakfunktion:

Byta tallrik ②	Brytare ställning	Funktion
1	0	Dammsugaren stängs av
	1	Dammsugaren slås på
2	0	Dammsugaren stängs av Uttaget är spänningsförande
	1	Dammsugaren slås på Uttaget är spänningsförande
3	0	Dammsugaren stängs av Uttaget är spänningsförande
	1	Dammsugaren slås på Uttaget är spänningsförande
	A	Automatisk funktion Sugen slås till och från samtidigt som det anslutna el-verktyget i strömottaget
4	0	Dammsugaren stängs av Uttaget är spänningsförande
	1	Dammsugaren slås på Uttaget är spänningsförande
	A	Automatisk funktion Sugen slås till och från samtidigt som det anslutna el-verktyget i strömottaget
	R	Manuell skak Håll tryckknappen nedtryckt i 15 sekunder för rengöring av filtret.

6 Sugning.

Vid apparater med griprör kan sugprestandan anpassas efter suggodset med sidoluftsleden.

6.1 Torrsugning.

Endast med torrt filter, torr apparat och torrt tillbehör, så att stoft inte fastnar och bildar en skorpa.

Om sot, cement, gips, mjöl eller liknande stoft ska sugas rekommenderar vi att du använder en fiberduk filterpåse och vid större mängder dessutom en filtersäck FSP.

Sätt alltid i fiberduk filterpåse tillsammans med ett andra filter.

6.2 Våtsugning.

Sug utan viberduk filterpåse och utan filtersäck. Veckfiltret lämpar sig för våtsugning, vid större vattenmängder bör ett skumplastfilter FSS användas.

Flottörventilen avbryter sugförloppet när behållaren är full. Frånkoppla motorn, töm behållaren och i förekommande fall veckfiltret.

- När du suger upp vatten bör du alltid ha sidoluftspjället på handtaget något öppet.
- Ta ut sugslangen ur vätskan före frånkopplingen.
- Genom hög sugprestanda och strömningssygnsam behållarform kan en liten mängd vatten rinna tillbaka ur slangen efter frånkopplingen.
- Vid sugning av större vätskemängder kan flottörventilen slå till för tidigt. Frånkoppla apparaten, ta av filtret och töm vattnet.
- Vid övervägande torrt suggods kan man även suga utan filter.
- Om därefter torrsugning ska göras, sätt i ett torrt filter. Vid ofta förekommande växling mellan torr- och våtsugning rekommenderar vi att ett andra (bytes-) filter används.
- Om du vill suga upp vatten som är mycket smutsigt rekommenderar vi att du använder ett tvättbart skumgummifilter i stället för det monterade veckade filtret. Om ett sådant skumgummifilter inte ingår i leveransen kan du beställa det som tillbehör, artikel nr 4132 97.

6.3 Behållartömning.

Frånkoppla ②a, dra ur stickkontakten ④ öppna ihakningslåsen ③. Ta av ovandelen ① och sugslangen från behållaren ②. Töm behållaren resp. dra av fiberduk filterpåse ⑦ från sugöppningen.

7 Rengöring

Borsta av resp. knacka ur filtersäcken då och då. Rengör veckfiltret med en mjuk borste eller vid behov med vatten. Låt filter och behållare torka, så att stoft inte fastnar på fuktiga delar. För att undvika stark nedsmutsning och skorpbildning, avlägsna torrt suggods innan våtsugning görs. Rengör behållare och tillbehör med vatten. Torka av ovandelen ① med en fuktig trasa.

Kontrollera flottörventilens funktion, rengör den regelbundet och undersök om den uppvisar tecken på skador. (Vänd på ovandelen och ge akt på att flottören stängs).

8 Underhåll

Hänvisning: Före underhåll ska dammsugaren stängas av och nätkontakten dras ut.

Vid underhåll av användaren måste dammsugaren

-- tas isär,

-- rengöras och

-- underhållas

så långt det är genomförbart, utan att det därigenom uppstår risker för underhållspersonalen och andra personer.

Försiktighetsåtgärder

Följ de avsedda försiktighetsåtgärderna

- Rengöring före demonteringen,
- Se till att det finns filtrad tvångsventilering på den platsen där dammsugaren demonteras,
- Rengöring av skötselområdet och
- Lämplig personlig skyddsutrustning.

Teknisk kontroll

Tillverkaren eller en utbildad person måste minst en gång om året utföra en teknisk kontroll, vilken t.ex. består av att kontrollera om filtret är skadat, dammsugarens lufttätethet och att kontrolldelen fungerar korrekt.

9 Transport

Lägg slangen runt sugen och under handtaget för att transportera den säkert.

Sätt i nätkabelns anslutningskontakt i överdelen.

10 Självhjälp vid störningar

Funktionsstörningar beror inte alltid på apparatdefekter!

Störning:	Möjlig orsak/avhjälpannde:
Sugprestandan försämraras.	Filtret nedsmutsat – rengör det Fiberduk filterpåse fullt – byt ut det. Behållaren full – töm den. Motorskyddsfiltret tilltäppt – rengör det. Munstycke, rör eller slang tilltäppt – rengör.
Apparaten startar inte.	Stickkontakten i uttaget? Nätet spänningslöst? Nätkabeln OK?

Vidtag inga ytterligare >ingrepp< utan vänd dig till kundtjänstverkstaden (se bilaga „Kundtjänst-verkstäder“).

11 Tekniska data

Apparatut-förande	Spänning	Frekvens	Vikt
AS 12 ...	220 - 240 V~	50/60 Hz	5,6-6,8 kg
AS 14 ...	220 - 240 V~	50/60 Hz	7,0 kg

Apparatut-förande	Märkef-ekt	Max. effekt	Typisk ljudtryck-snivå (enligt DIN EN 60704-1)
AS 12...	1000 W	1200 W	79 dB(A)
AS 14 ...	1200 W	1400 W	79 dB(A)

Anslutningskabel vid apparater utan apparatuttag: H05VV F 2x1

Anslutningskabel vid apparater med apparatuttag: H05VV F 3x1,5

Vi försäkrar under eget ansvar att denna produkt stämmer överens med EG-direktiven och relevanta standarder: Maskindirektiv 2006/42/EG med ändringar, direktivet om elektromagnetisk kompatibilitet 2004/108/EG med ändringar. **CE**



Kasserade apparater innehåller värdefullt material, som lämpar sig för återanvändning. Släng inte apparaten i de vanliga hushållssoporna, utan lämna den till en lämplig återvinningsstation..



IP24 CE

Sikkerhetsanvisninger

Sugeren er beregnet på næringsmessig bruk. Ideell i kombinasjon med elektroverktøy, på byggeplasser, i verksteder etc.

⚠ Fare

- ▶ Kvelningsfare
 - Forpakkingsmaterieill, som folieposer, må ikke havne i hendene på barn.
- ▶ Ikke trå eller sitt på sugeren.
- ▶ Det må vises spesiell aktsomhet ved suging i trapper. Sørg for å stå støtt.
- ▶ Strømledningen og sugeslangen må ikke trekkes over skarpe kanter, knekkes eller komme i klem.
- ▶ Legg alltid strømledningen og sugeslangen slik at ingen kan snuble i dem.
- ▶ Dersom det lekker ut skum eller væske, må sugeren slås av umiddelbart.
- ▶ Innsiden av dekselet må alltid holdes tørt.
- ▶ Sugeren og tilbehøret må **ikke** tas i bruk dersom:
 - Sugeren kar synlige skader (risser/brudd),
 - strømledningen er defekt eller viser tegn på risser eller aldring,
 - det er mistanke om en usynlig defekt (etter et fall).
- ▶ Roterende elektrobørster må ikke komme i berøring med strømledningen.
- ▶ Sugeren må ikke brukes i rom med eksplosjonsfare.
- ▶ Hold sugeren unna brennbare gasser og substanse
- ▶ Brennbare eller eksplosive løsemidler, gjenstander som er impregnert med løsemidler, eksplosjonsfarlig støv, væsker som bensin, olje, alkohol, tynner eller gods som er varmere enn 60 °C må ikke suges opp.
 - ▷ Det fører til eksplosjons- og brannfare!
- ▶ Stikkkontakten på sugeren må bare brukes til formål som er fastsatt i bruksanvisningen.
- ▶ Produsenten tar ikke ansvar for skader som er oppstått ved ikke-forskriftsmessig betjening eller faglig ukorrekt reparasjon.
- ▶ Ikke bruk skjøteledninger med skader.
- ▶ Dersom strømledningen blir skadet, må den erstattes med en spesiell strømledning som kan skaffes av produsenten eller produsentens kundetjeneste.
- ▶ Ved elektrobørsting må de roterende børstene ikke komme i berøring med strømledningen.
- ▶ Spenningen må typeskiltet må stemme overens med nettspenningen.
- ▶ Hver gang etter bruk og før ethvert vedlikehold må sugeren slås av og strømledningen trekkes ut.
- ▶ Trekk bare i strømsløpeselet, ikke i strømledningen.
- ▶ Ikke sett inn eller ta ut strømsløpeselet med fuktige hender.
- ▶ Strømtilførselen må være sikret via en sikring med egnet strømstyrke.
- ▶ Sugeren må aldri åpnes utendørs i regn eller tordenvær.
- ▶ Reparasjoner skal bare utføres av fagfolk, f.eks. kundetjenesten. Bruk bare originale reservedeler.
- ▶ Apparatet som er ufagmessig reparert utgjør en fare for brukeren

⚠ Advarsel!

- ▶ Sugere ISP/ISC/IS/HS/GS/AS/ES AR og ISP/ISC/IS/HS/GS/AS/ES ARD er **ikke** egnet til oppsuging av helsefarlig støv.
- ▶ Sugere i klasse **M** er egnet for oppsuging av tørt, ikke-brennbart støv, ikke-brennbare væsker, trestøv og støv med $MBC \geq 0,1 \text{ mg/m}^3$.
- ▶ Sugere i klasse **H** er egnet for oppsuging av tørt, ikke-brennbart støv, kreftfremkallende og sykdomsfremkallende partikler samt ikke-brennbare væsker, trestøv og helseskadelig støv med $MBC < 0,1 \text{ mg/m}^3$.
- ▶ Personer (inkludert barn) som på grunn av sine fysiske, sensoriske eller mentale evner eller manglende erfaring og kunnskap ikke er i stand til å betjene sugeren trygt bør ikke bruke denne sugeren uten tilsyn og veiledning fra en ansvarlig person.
- ▶ Ved barn, gamle eller svake personer skal det vises spesiell forsiktighet.
- ▶ Rett aldri dyser, slanger eller rør mot mennesker eller dyr.
- ▶ Bruk bare børster som er levert sammen med sugeren eller fastlagt i bruksanvisningen. Bruk av andre børster kan begrense sikkerheten.
- ▶ Rengjør og desinfiser sugeren umiddelbart etter bruk for å forebygge algevekst på grunn av lengre tids manglende rengjøring, spesielt ved bruk i næringsmiddelindustrien.
- ▶ Ikke bruk dampstråleapparater eller høytrykksvaskere til rengjøringen.
- ▶ Syre, aceton og løsemidler kan skade sugerdelene.
- ▶ La ikke apparatet stå uten tilsyn. Trekk ut strømledningen ved lengre arbeidspauser.
- ▶ Ikke rengjør filterkassetten med trykkluft.
- ▶ Syre, aceton og løsemidler kan skade sugerdelene.
 - ▷ Rengjør beholderen og tilbehøret med vann.
 - ▷ Tørk av overdelen med en fuktig klut.
 - ▷ La beholderen og tilbehøret tørke

Produkt:	Våt- og tørrsuger
Type:	AS+

Les bruksanvisningen omhyggelig igjennom før sugeren tas i bruk. Den gir viktige anvisninger for betjeningen, sikkerheten samt vedlikehold og stell. Oppbevar bruksanvisningen omhyggelig og gi den videre til neste eier ved avhending.

Produsenten forbeholder seg rett til å endre på konstruksjon og utstyr.

Det må ikke utføres andre arbeider enn de som er beskrevet i denne bruksanvisningen.

Elektrotekniske foranstaltninger skal foretas i henhold til forskriftene i den ulykkesforebyggende forskriften (BGV A3) og iht. DIN VDE 0701 del 1 og del 3. Disse kontrollene skal iht.

DIN VDE 0702 foretas med regelmessig avstand og etter reparasjoner og endringer.

Minst en gang i året skal produsenten eller en kvalifisert person foreta en støvteknisk kontroll, og kontrollere f. eks. om filterene er skadet, sugerens tetthet, at kontrollinnretningene fungerer. Sugeren er kontrollert iht. IEC/EN 60335-2-69.

1 Før bruk

- ▶ Påse ved utpakkingen at apparatet er fullstendig og ikke har transportskader.
- ▶ Før bruk skal brukeren forsynes med informasjon, anvisninger og opplæring for bruk av sugeren og om de substansene den skal brukes til, inkludert informasjon om sikker håndtering av det oppsugde materialet.

2 Bruk kun originaltilbehør

Se vedlagt ark.

Øvrig tilbehør finnes i listen over spesialtilbehør eller fås på forespørsel.

3 Bruksområder

Til våt- og tørrsuging. **Ikke egnet til oppsuging av helsefarlig støv.** Sugeren med stikkontakt og automatisk start/stopp er beregnet til tilkobling av elektriske verktøy.

4 Montering.

Ved utpakking må du kontrollere at apparatet er komplett og uten transportskader.

4.1 Beholdere ⑫.

På 20 l- og 32 l-beholderne åpner du låsemekanismene ⑬ og løfter av overdelen ①. Tipp beholderen og trykk in styrerullene med tappen ⑭ til de går i inngrep. Skru de store hjulene ⑭ på akslene ⑮, se fig. A.

4.2 Filter ⑧ - ⑱

Sett filteret på iht. modell

- **Foldefilterpatronen** ⑱ føres rett gjennom kabinettet ⑫ til den går i inngrep, og bajonettlåsen ⑩ låses, se fig. E. Foldefilteret kan brukes til både våt- og tørrsuging.
- **Skumstoff-filter**
Ta av foldefilteret før vannsuging, skumstoffilter ⑧ skyves over kapselen ⑤.
- Fleece-filterpose ⑰ se fig. B.
- **Posen bidrar til å øke apparatets evne til å holde støvet tilbake samt til hygienisk tømming. Fleece-filterpose skal kun brukes ved tørrsuging.**
- **Filtersekken** ⑨ legges i beholderen ⑫ eller — ved stålbeholder — settes over beholderrenden, se fig. G. Ta ut filteret før våtsuging.

4.3 Overdel ①

Motorbeskyttelsesfilteret ⑦ tas ut for rengjøring fra tid til annen eller når sugeseffekten blir dårligere, se fig. C.

Overdelen ① settes på beholderen. Vær oppmerksom på vridningsbeskyttelsen. Fleece-filterpose ⑰ må ikke skades, og låsemekanismene ⑬ skal gå sikkert i inngrep.

4.4 Stikkontakt med automatisk start/stopp

til suger med stikkontakt og automatisk start/stopp Stikkontakten ②e er beregnet til tilkobling av et elektrisk verktøy. I bryterstillingen O kan stikkontakten brukes som skjøteledning (f.eks. til lampe). Tilkoblingsverdi: suger og apparat maks. 16 A.

Advarsel! Elektriske verktøy må være slått av ved tilkobling. Stikkontakten er alltid under spenning når støpselet står i, uansett bryterstilling.

Sugeåpningene i de elektriske verktøyene er ikke standardisert. Derfor finnes det en adapter (Gummimuffe) 547275 som kan tilpasses det aktuelle elektriske verktøyet ved avkutting For andre oppsugingsforbindelser henvender du deg til forhandleren eller produsenten av det elektriske verktøyet.

4.5 Rengjøring av filteret

Apparater som er utstyrt med en elektromagnetisk rengjøringsmekanisme, kan riste av støvet som sitter på foldefilteret ⑱. Dette sikrer at foldefilteret utnyttes optimalt og at arbeidssyklusene forlenges.

Ved redusert sugelytelse hold trykketasten ②b trykket i ca. 15 sek.

5 Igangsetting

Apparatet slås av og på (eller kobles over til automatisk drift) med bryteren ②a på overdelen ①.

På sugere med automatisk start/stopp og risteinnretning finnes i tillegg bryteren ②b:

Bytte plate ②	Breaker posisjon	Funksjon
1	0	Sugeren slått av
	1	Sugeren går
2	0	Sugeren slått av Stikkkontakten spenningsførende
	1	Sugeren går Stikkkontakten spenningsførende
3	0	Sugeren slått av Stikkkontakten spenningsførende
	1	Sugeren går Stikkkontakten spenningsførende
	A	Automatisk drift Støvsugeren kobles inn og ut via tilkoblet elektroverktøy på stikkkontakten
4	0	Sugeren slått av Stikkkontakten spenningsførende
	1	Sugeren går Stikkkontakten spenningsførende
	A	Automatisk drift Støvsugeren kobles inn og ut via tilkoblet elektroverktøy på stikkkontakten
	R	Manuell rister Hold tastebryteren trykket i 15 sek. for å rengjøre filteret.

6 Suging

På apparater med håndtaksrør kan sugeeffekten tilpasses sugematerialet ved hjelp av tilleggsluftspjeldet.

6.1 Tørrsuging

Kun med tørt filter, apparat og tilbehør, slik at støvet ikke blir sittende fast og stivner.

Til oppsuging av sot, sement, gips, mel eller lignende støv anbefaler vi en fleece-filterpose, og ved større mengder bør du også bruke en filtersekk FSP.

Sett alltid inn en fleece-filterpose i forbindelse med et tilleggsfilter.

6.2 Våtsuging

Suging uten fleece-filterpose og uten filtersekk. Foldefilteret er egnet til våtsuging. Ved større vannmengder bør du bruke et skumstoff-filter FSS.

Når beholderen er full, avbryter flottøren sugestrømmen. Slå av motoren og tøm beholderen og ev. foldefilteret.

- Ved oppsuging av vann skal tilleggsluftspjeldet på håndtaksrøret åpnes litt.
- Før apparatet slås av, skal sugeslangen tas ut av væsken.
- På grunn av den høye sugeeffekten og den strømlinjede beholderformen kan det komme litt vann fra slangen etter at du har slått apparatet av.
- Ved oppsuging av større væskemengder kan flottørventilen reagere for tidlig. Slå av apparatet, ta ut filteret og tøm ut vannet.
- Dersom det hovedsakelig er flytende materiale som skal suges opp, trenger du ikke bruke filter.
- Dersom sugematerialet utelukkende er tørt, skal du sette inn et tørt filter. Ved stadig veksling mellom tørr- og våtsuging anbefaler vi at du bruker et ekstra filter (byttefilter).
- Ved oppsuging av svært skittent vann anbefaler vi at du bruker et vaskbart skumstoff-filter i stedet for det monterte foldefilteret. Hvis apparatet ikke ble levert med et skumstoff-filter, kan du bestille det under artikkelnr. 41 32 97.

6.3 Tømming av beholder.

Slå apparatet av med bryteren ②a, trekk ut støpselet ④ og åpne låsemekanismene ⑬. Ta overdelen ① og sugeslangen ut av beholderen ⑩. Tøm beholderen hlv. fjern fleece-filterpose ⑰ fra sugeåpningen.

7 Rengjøring

Børst av og bank ut av filtersekken fra tid til annen. Rengjør foldefilteret med en myk børste eller vann. La filteret og beholderen tørke, slik at det ikke blir sittende støv på de fuktige delene. For å unngå sterk tilsmussing og avleiringer skal du fjerne tørt sugemateriale før du begynner med våtsuging.

Rengjør beholderen og tilbehøret med vann. Tørk av overdelen ① med en fuktig klut.

Kontroller at flottørventilen fungerer som den skal. Ventilen skal jevnlig rengjøres og undersøkes for skader. (Vri på overdelen og pass på når flottøren stenger.)

8 Vedlikehold

Anvisning: Slå av sugeren og trekk ut strømstøpset hver gang sugeren skal vedlikeholdes.

Ved vedlikehold foretatt av brukeren må sugeren

- tas fra hverandre,
- rengjøres og
- vedlikeholdes

i den grad det kan utføres uten at det utgjør en fare for vedlikeholdspersonalet og andre personer.

Teknisk kontroll

Produsenten eller en kvalifisert person må foreta en teknisk kontroll minst en gang i året, som eksempelvis må innebære kontroll av filteret for skade, sugerens lufttetthet og at kontrollinnretningene fungerer korrekt.

9 Transport

For en sikker transport legges slangen rundt støvsugeren og klemmes inn under håndtaket.

Sett støpset på strømledningen inn i den øvre delen.

10 elvhjelp ved feil

Funksjonsforstyrrelser skyldes ikke alltid feil ved apparatet!

Feil:	Mulig årsak / tiltak:
Redusert sugeeffekt.	Fleece-filterpose fullt. Skift. Beholder full. Tøm. Motorbeskyttelsesfilter tilstoppet. Rengjør. Dyse, rør eller slange blokkert. Rengjør..
Apparatet starter ikke	Støpsel i stikkontakt? Spenningsløst strømnett? Strømledning ok?

Ikke foreta videre >inngrep<, men henvend deg til kundeserviceverkstedet (se vedlagt ark "kundefjenesteverksteder").

11 Tekniske data

Modell	Spenning	Frekvens	Vekt
AS 12 ...	220 - 240 V~	50/60 Hz	5,6-6,8 kg
AS 14 ...	220 - 240 V~	50/60 Hz	7,0 kg

Modell	Merkeytelse	Maks. ytelse	Typisk lydtrykknivå (iht. DIN EN 60704-1)
AS 12...	1000 W	1200 W	79 dB(A)
AS 14 ...	1200 W	1400 W	79 dB(A)

Stikkledning på apparater uten stikkontakt: H05VV F 2 x 1

Stikkledning på apparater med stikkontakt: H05VV F 3 x 1,5

Vi erklærer at dette produktet overensstemmer med EU-direktivene og bestemmende normer:
Maskindirektiv 2006/42/EG med endringer,
EMV-direktiv 2004/108/EG med endringer.

CE



Brukte apparater inneholder verdifulle materialer som er egnet til gjenvinning. **Sugeren skal ikke kastes som husholdningsavfall**, men skal avfallshåndteres på faglig korrekt måte gjennom egnede oppsamlingsystemer, f. eks. kommunens innsamlingssted.



IP24 CE

Suomenkielinen käännös

Turvallisuusohjeet

Imuri on tarkoitettu ainoastaan liikeyritysten käyttöön. Se on ihanteellinen käytettäväksi yhdessä tarvittavan sähkötyökalan kanssa rakennustyömailla, korjaamoissa jne.

⚠ Vaara!

- ▶ Tukehtumisvaara
 - Pakkausmateriaaleja, kuten foliopusseja, ei saa antaa lasten käsiin.
- ▶ Imurin päälle ei saa nousta eikä sen päällä saa istua.
- ▶ Imuria on käytettävä erityisen varovaisesti imuroitaessa portaita. Muista seistä tukevassa asennossa.
- ▶ Liitäntäjohtoa ja imulettoa ei saa vetää terävien reunojen ylitse, taittaa eikä saattaa puristuksiin.
- ▶ Liitäntäjohto ja imuletku on aina vedettävä siten, ettei kukaan voi kompastua niihin.
- ▶ Imuri on sammutettava välittömästi, jos siitä alkaa pursuta ulos vaahtoa tai nestettä.
- ▶ Kannen sisäpinta tulee aina pitää kuivana.
- ▶ Imuria ja sen lisävarusteita ei saa käyttää, jos:
 - imurissa on silmännähtäviä vaurioita (halkeamia tai murtumia)
 - sähköjohto on viallinen tai siinä on murtumia tai käyttöiän mukana tuomia kulumia
 - on aihetta olettaa, että laitteessa voi olla vika, joka ei näy (kaatumisen jälkeen).
- ▶ Pyörievien sähköharjojen ei saa antaa koskettaa sähköjohtoa
- ▶ Imuria ei saa käyttää räjähdysalttiissa tiloissa.
- ▶ Imuri on pidettävä loitolla syttyvistä kaasuisista ja aineista
- ▶ Imurilla ei saa imeä palavia eikä räjähtäviä liuotusaineita, liuotusaineeseen upotettua tavaraa, räjähdysaltista pölyä, sellaisia nesteitä kuten bensaa, öljyä, alkoholia tai ohennetta eikä kohteita, joiden lämpötila ylittää 60 °C.
 - ▷ Tällöin saattaisi syntyä palamis- ja räjähdysvaara!
- ▶ Imurissa olevaa pistorasiaa tulee käyttää pelkästään käyttöohjeessa mainittuihin tarkoituksiin.
- ▶ Valmistaja ei vastaa tarkoitusten vastaisen, väärän käytön tai väärin suoritettujen korjaustoimen aiheuttamista vahingoista.
- ▶ Laitteessa ei saa käyttää vaurioituneita jatkojohtoja.
- ▶ Imurin sähköjohdon vaurioituessa johto on vaihdettava valmistajalta tai tämän asiakaspalvelusta saatavaan erityisvalmistukseen sähköjohtoon.
- ▶ Jos laitteessa käytetään sähköharjaa, pyörievän sähköharjan ei saa antaa koskettaa sähköjohtoa.
- ▶ Sähköverkon jännitteen on vastattava tyyppikilvessä mainittua jännitettä.
- ▶ Imuri on sammutettava ja sen pistoke on irrotettava jokaisen käyttökerran jälkeen ja aina ennen huoltoa.
- ▶ Pistoke tulee irrottaa vetäen itse pistokkeesta eikä sähköjohdosta.
- ▶ Sähköjohtoa ei saa kytkeä virtaverkkoon eikä irrottaa virtaverkosta märin käsin.
- ▶ Virransyötön on oltava suojattu sopivan vahuisella sulakkeella.
- ▶ Imuria ei saa koskaan avata sateessa eikä ukonilmalla ulkona.
- ▶ Korjaustoimet tulee jättää ala ammattilaisille, eli esim. valmistajan asiakaspalvelulle. Laitteessa tulee käyttää ainoastaan alkuperäisvaraosia.
- ▶ Väärin suoritettujen korjaustoimenpiteet voivat aiheuttaa vaaratilanteita käyttäjälle.

⚠ Varoitus!

- ▶ ISP/ISC/IS/HS/GS/AS/ES AR- ja ISP/ISC/IS/HS/GS/AS/ES ARD -imurit **eivät** sovellu terveydelle vaarallisten pölyjen imemiseen.
- ▶ Luokan **M** imurit soveltuvat kuivien, palamattomien pölyjen, palamattomien nesteiden, puupölyn ja vaarallisten pölyjen (työpaikan raja-arvon ollessa $\geq 0,1 \text{ mg/m}^3$) imemiseen.
- ▶ Luokan **H** imurit soveltuvat kuivien, palamattomien pölyjen, syöpää aiheuttavien ja tauteja tartuttavien hiukkasten sekä palamattomien nesteiden, puupölyn ja terveydelle vaarallisten pölyjen (työpaikan raja-arvon ollessa $< 0,1 \text{ mg/m}^3$) imemiseen
- ▶ Sellaisten henkilöiden (mukaan lukien lasten), jotka eivät pysty käyttämään imuria turvallisesti fyysisten, aisteihin liittyvien tai henkisten ominaisuuksiensa, kokemattomuutensa tai tietämättömyytensä takia, ei pidä käyttää imuria ilman valvontaa tai vastuun kantavan henkilön ohjantaa.
- ▶ Erityistä varovaisuutta vaaditaan lasten, ikääntyneiden tai heikkojen henkilöiden ollessa kyseessä.
- ▶ Suuttimella, letkulla ja putkella ei saa osoittaa ihmisiä eikä eläimiä kohti
- ▶ Käytä ainoastaan imuria varten tarkoitettuja tai käyttöohjeessa mainittuja harjoja. Muiden harjojen käyttö voi heikentää turvallisuutta.
- ▶ Puhdista ja desinfioi imuri viipymättä käytön jälkeen liasta johtuvan itiöiden syntymisen estämiseksi, erityisesti silloin, kun imuria käytetään paikassa, jossa käsitellään elintarvikkeita.
- ▶ Puhdistukseen ei saa käyttää höyrysuihkulaitetta eikä korkeapainepesuria.
- ▶ Hapot, asetonit ja liuotusaineet voivat syövyttää imurin osia.
- ▶ Laitetta ei pidä jättää ilman valvontaa. Virtapistoke tulee irrottaa sähköverkosta, jos työ keskeytyy pitkäksi aikaa.
- ▶ Suodatinkasetteja ei saa puhdistaa paineilmalla.
- ▶ Hapot, asetonit ja liuotusaineet voivat syövyttää imurin osia.
 - ▷ Puhdista säiliö ja lisätarvikkeet vedellä.
 - ▷ Pyyhi yläosa kostealla liinalla.
 - ▷ Anna säiliön ja lisätarvikkeiden kuivua

Tuote:	imuri kuivaan ja märkään käyttöön
Tyyppi:	AS+

Lue käyttöohje huolellisesti ennen imurin käyttöönottoa. Siinä on tärkeitä ohjeita imurin käyttöön, turvallisuuteen, huoltoon ja hoitoon liittyen. Säilytä käyttöohje huolellisesti ja luovuta se laitteen mahdolliselle seuraavalle omistajalle.

Valmistaja pitää oikeudet rakenteellisiin ja varusteisiin liittyviin muutoksiin.

Käyttäjän ei pidä suorittaa muita kuin tässä käyttöohjeessa mainittuja toimenpiteitä.

Sähkötekniset tarkastukset on suoritettava turvallisuusmääräyksen BGV A3 ja normin DIN VDE 0701 osien 1 ja 3 mukaisesti. Kyseiset tarkastukset ovat normin DIN VDE 0702 mukaan välttämättömiä säännöllisin väliajoin ja kunnossapidon tai muutoksen tekemisen jälkeen. Valmistajan tai koulutuksen saaneen henkilön on suoritettava vähintään kerran vuodessa pölyyn liittyvä tarkastus, jolloin tarkastetaan esim. suodattimen vauriottomuus, imurin tiivys ja säädinten toimivuus.

Imurit on tarkastettu ja hyväksytty normin IEC/EN 60335-2-69 mukaisesti.

1 Ennen käyttöä

- ▶ Laitteen osien täysilukuisuus sekä laitteen ehjyys tulee tarkastaa pakkausmateriaalin poistamisen yhteydessä.
- ▶ Imurin käyttäjille on annettava riittävästi ohjeita ja opastusta imurin käyttöön ja tietoja aineista, joita sillä aiotaan imeä, mukaan lukien tietoja imettyjen aineiden hävittämisestä, ennen laitteen käyttöä.

2 Käytä vain alkuperäisvaraosia

Katso oheista tiedotetta.

Muut tarvikkeet käyvät ilmi erikoistarvikeluettelosta tai niitä voidaan tiedustella.

3 Käyttöalueet

Kuiva- ja märkäimurointiin. **Ei sovellu terveydelle haitallisen pölyn imurointiin.** Imureihin, joissa on pistorasia ja kytkentä-/katkaisuautomaatika, voidaan liittää sähkötyökalu

4 Yhteenkokoaminen

Kun poistat imurin pakkauksesta, tarkista, että imuri on täydellinen ja että siinä ei ole kuljetusvaurioita.

4.1 Säiliö ⑫.

Avaa 20 l ja 32 l säiliöiden lukitusulkimet ⑬, nosta yläosa ① irti. Kaada säiliö ja **paina ohjauspyörän tapit ⑯ paikalleen**, kunnes ne lukittuvat kiinni. Ruuvaa suuret pyörät ⑭ kiinni akselisiin ⑮, ks. kuva A.

4.2 Suodattimet ⑧ - ⑪

Asenna suodatin paikalleen; mallista riippuen:

- Laita **laskossuodatinpatruuna ⑩** suorassa kotelon päälle rajoittimeen asti ja lukitse pikasuljin ⑪, ks. kuva E. Laskossuodatin soveltuu sekä märkä- että kuivaimu rointiin.
- **Solumuovisuodatin**
Veden imuroimiseksi irrota ensin poimusuodatin, työnnä vaahtokumisuo-datin ⑨ rungon ⑤ päälle.
- Kuitukangaspölypussi ⑰ ks. kuva B.
- **Pussin ansiosta imuri pidättää paremmin pölyn ja hävitys on hygienistä. Kuitukangaspölypussi saa käyttää vain kuivaimurointiin.**
- Laita **suodatinsäkki ⑨** säiliöön ⑫, tai jaloterässäiliöissä säkki on vedettävä säiliön reunan yli, ks. Ota suodatin pois ennen märkäimurointiä.

4.3 Yläosa ①

Ota **moottorinsuojasuodatin ⑦** silloin tällöin irti puhdistusta varten tai kun imuteho laskee, ks. kuva C.

Laita **yläosa ①** kuvan H mukaisesti oikein puolin säiliön päälle. Kiinnitä huomiota Kuitukangaspölypussi ⑰ ei saa vahingoittaa ja lukitusulkimien ⑬ täytyy lukittua varmasti paikalleen.

4.4 Pistorasia ja kytkentä-/katkaisuautomaatika

Imureille, joissa on pistorasia ja kytkentä-/katkaisuautomaatika. Pistorasia ② e on tarkoitettu sähkötyökalun liittämistä varten.

Pistorasiaa voidaan käyttää kytkinasennossa „0” pidennysjohtona (esim. valaisimille).

Liitäntäarvo: imuri ja työkalu kork. 16 A.

Huomio! Sähkötyökalun täytyy olla kytkettynä pois päältä liitettäessä. Pistorasiassa on aina jännitettä kytkimen asennosta riippumatta, kun verkkopistoke on liitetty.

Sähkötyökalujen imuaukkoja ei ole vielä standardisoitu. Tästä syystä on käytettävissä adapteri (Kumimuhvi) 547275, joka voidaan sovitaa kyseisen sähkötyökalun mukaan lyhentämällä.

Lisäimuliitoksia voidaan tiedustella alan liikkeestä tai sähkötyökalun valmistajalta.

4.5 Suodattimen puhdistus

Imurit, jotka on varustettu sähkömagneettisella puhdistimella, voivat ravistella kiinni tarttuneen pölyn pois laskossuodattimesta ⑩. Laskossuodatin toimii näin optimaalisesti ja käyttöajaksot pitenevät. Kun imuteho heikkenee, on pidettävä painiketta ②b painettuna n. 15 s.

5 Käyttöönotto

Imuri kytketään päälle ja pois päältä tai automaattikäyttöön yläosassa ① olevalla kytkimellä ②a.

Kytkin ②b lisäksi imuroitaessa kytkentä-/katkaisuautomaatiikkaa tai täntyskäyttöä käyttäen:

Kytkin levyt ②	Katkaisija asema	Toiminto
1	0	Imuri sammutettu
	1	Imuri käynnissä
2	0	Imuri sammutettu Pistorasiassa on jännitettä
	1	Imuri käynnissä Pistorasiassa on jännitettä
3	0	Imuri sammutettu Pistorasiassa on jännitettä
	1	Imuri käynnissä Pistorasiassa on jännitettä
	A	Automaattikäyttö Imuri kytketään päälle ja pois päältä pistorasiaan liitetyllä sähkötyökalulla
4	0	Imuri sammutettu Pistorasiassa on jännitettä
	1	Imuri käynnissä Pistorasiassa on jännitettä
	A	Automaattikäyttö Imuri kytketään päälle ja pois päältä pistorasiaan liitetyllä sähkötyökalulla
	R	Manuaalinen täyting Pidä painiketta painettuna 15 s suodattimen puhdistamiseksi.

6 Imurointi

Imureissa, joissa on tartuntaputki, imuteho voidaan säätää imuroitavan materiaalin mukaan sivuilmaaluistilla.

6.1 Kuivaimurointi

Vain kun suodatin, imuri ja tarvikkeet ovat **kuivia**, jotta pöly ei tartu kiinni ja kovetu.

Nokea, sementtiä, kipsiä, jauhoa tms. pölyä imuroitaessa suosittelemme käyttämään kuitukangaspölypussi ja suuremmille määrille lisäksi FSP-suodatinsäkkiä.

Kuitukangaspölypussi tulee käyttää aina yhdessä toisen suodattimen kanssa.

6.2 Märkäimurointi

Imuroi ilman kuitukangaspölypussi ja ilman suodatinsäkkiä. Laskossuodatin soveltuu märkäimurointiin, suuremmille vesimäärille pitäisi käyttää FSS-solumuovisuodatinta. Uimuriventtiili keskeyttää imuroinnin, kun säiliö tulee täyteen. Kytke tällöin moottori pois päältä, tyhjennä säiliö ja mahdollinen laskossuodatin.

- Kahvapatkessa olevaa sivuilmaaluistia pitäisi avata hieman vettä imuroitaessa.
- Ota ennen päältäkytkentää ensiksi imuletku pois nesteestä.
- Suuren imutehon ja virtausedullisen säiliönmuodon vuoksi letkusta voi juosta päältäkytkennän jälkeen hieman vettä takaisin.
- Imuroitaessa suurempia nestemääriä uimuriventtiili voi vahahduttaa ennen aikaan. Kytke tällöin imuri pois päältä, ota suodatin pois ja tyhjennä vesi.
- Jos imuroidaan etupäässä nestemäistä materiaalia, voidaan imuroida myös ilman suodatinta.
- Kun tämän jälkeen imuroidaan kuivaa, tulee käyttää kuivaa suodatinta. Jos imurilla imuroidaan usein vuorotellen kuivaa ja märkää, suosittelemme käyttämään toista (vaihto-) suodatinta.
- Erittäin likaisen veden imuroimiseen suosittelemme asennetun poimusuodattimen asemesta pesukelpoisen vaahdotmuovisuodattimen käyttöä. Jos vaahdotmuovisuodatin ei ole toimituksessa mukana, voit tilata sen tuotenumeroilla 41 32 97.

6.3 Säiliön tyhjentäminen

Kytke imuri pois päältä ②a, vedä pistoke ④ irti, avaa lukitusulkiimet ③. Ota yläosa ① ja imuletku pois säiliöstä ⑫. Tyhjennä säiliö kaatamalla ja vedä kuitukangaspölypussi ⑰ irti imuaukosta.

7 Puhdistus

Suodatinsäkki on puhdistettava silloin tällöin harjaamalla tai koputtamalla. Puhdista laskossuodatin pehmeällä harjalla tai tarvittaessa vedellä.

Anna suodattimen ja säiliön kuivua, jotta pöly ei tartu kosteisiin osiin. Poista kuiva imuroitu materiaali ennen märkäimurointia, jotta imuri ei liikaannu voimakkaasti ja pöly kovetu kiinni.

Puhdista säiliö ja tarvikkeet vedellä. Pyyhi yläosa ① kostealla rievulla.

Uimuriventtiilin toiminta on tarkastettava, puhdistettava säännöllisesti ja tutkittava, ettei siinä näy vaurioita. (Yläosa käännetään auki ja tarkistetaan, että uimuri sulkeutuu.)

8 Huoltaminen

VHJE: Imuri on sammutettava ja pistoke on irrotettava ennen jokaista huoltokertaa.

Käyttäjän tulee pitää imuri kunnossa

– purkamalla se osiin

– puhdistamalla

– ja huoltamalla sen

saattamatta itseään ja muita henkilöitä vaaratilanteisiin.

Varoimenpiteet

Vaadittavia varoimenpiteitä ovat

– puhdistus ennen osiin purkamista

– niiden paikallisten suodatettavien tuuletusjärjestelmien valmistelu,

joista imuri aiotaan irrottaa

– huoltoalueen puhdistus

– sopivien henkilösuojainten käyttö.

Tekniset tarkastukset

Valmistajan tai pätevän henkilön on suoritettava vähintään kerran vuodessa tekninen tarkastus, jossa tarkastetaan esimerkiksi suodattimen vauriottomuus, imurin ilmatiiviyys ja säätöjärjestelmän toimivuus.

9 Kuljettaminen

Turvallista siirtoa varten kierrä letku imurin ympärille ja työnnä se kahvan alle.

Liitä verkkokaapelin pistoke yläosaan.

10 Toimenpiteet häiriöissä

Toimintahäiriöt eivät johdu aina imurin viallisuudesta!

Häiriö:	Mahdollisuus/Toimenpide:
Imuteho laskee.	Suodatin likainen – puhdista. Kuitukangaspölypussin täynnä – vaihda. Säiliö täynnä – tyhjennä. Moottorinsuojasuodatin tukossa – puhdista. Suutin, putket tai letku tukossa – puhdista.
Imuri ei käynnisty	Onko pistoke pistorasiassa? Onko sähköverkossa jännitettä? Onko verkkojohto kunnossa?

Älä >puutu< millään muulla tavalla imuriin, vaan ota yhteys sopimuskorjaamoon (katso oheista tiedotetta „Asiakaspalvelu/ korjaamot“).

11 Tekniset tiedot

Imurimalli	jännite	taajuus	paino
AS 12 ...	220 - 240 V~	50/60 Hz	5,6-6,8 kg
AS 14 ...	220 - 240 V~	50/60 Hz	7,0 kg

Imurimalli	Nimellisteho	Maks. teho	Tyypillinen äänenpaineen taso (DIN EN 60704-1 mukaan)
AS 12...	1000 W	1200 W	79 dB(A)
AS 14 ...	1200 W	1400 W	79 dB(A)

Liitäntäjohto imureissa, joissa ei ole pistorasiaa: H05W F 2x1

Liitäntäjohto imureissa, joissa on pistorasia: H05W F 3x1,5

Vakuutamme kantaen yksin kaiken vastuun, että tämä tuote vastaa seuraavien EY-direktiivien ja asiaankuuluvien normien vaatimuksia: konedirektiivi 2006/42/EY muutoksineen, EMC-direktiivi 2004/108/EY muutoksineen. **CE**



Käytöstä poistetut laitteet sisältävät arvokkaita, kierrätykseen soveltuvia materiaaleja. Laitetta ei saa heittää tavalliseen jätessankoon, vaan se on toimitettava vastaavien laitteiden keräyspisteeseen.



IP24 **CE**

Ελληνικά

Οδηγίες ασφαλείας

Ο αναρροφητήρας προορίζεται για επαγγελματική χρήση. Ενδείκνυται για χρήση σε συνδυασμό με ηλεκτρικά εργαλεία, σε εργοστάσια, συνεργεία κ.λπ.

⚠ Κίνδυνος!

- ▶ Κίνδυνος ασφυξίας
 - Κρατήστε τα υλικά συσκευασίας, όπως τον πλαστικό σάκο, μακριά από παιδιά.
- ▶ Μην κάθεστε και μην ανεβείτε ποτέ πάνω στον αναρροφητήρα.
- ▶ Ιδιαίτερη προσοχή απαιτείται όταν καθαρίζετε σκάλες. Δώστε προσοχή στην ασφαλή και σταθερή θέση της συσκευής.
- ▶ Μην τραβάτε το καλώδιο σύνδεσης και τον εύκαμπτο σωλήνα αναρρόφησης από αιχμηρές γωνίες, μην τα κάμπτετε ή τα συνθλίβετε.
- ▶ Τοποθετείτε το καλώδιο σύνδεσης και τον εύκαμπτο σωλήνα αναρρόφησης πάντα με τέτοιο τρόπο, ώστε να μην υπάρχει κίνδυνος να σκονιάσει κάποιος πάνω τους.
- ▶ Σε περίπτωση εκροής αφρού ή υγρού θέστε αμέσως τον αναρροφητήρα εκτός λειτουργίας.
- ▶ Διατηρείτε πάντα το εσωτερικό του καλύμματος στεγνό.
- ▶ **Μην** θέτετε τον αναρροφητήρα και τα εξαρτήματά του σε λειτουργία, όταν:
 - ο αναρροφητήρας παρουσιάζει εμφανείς φθορές (ρωγμές/θραύση),
 - το καλώδιο σύνδεσης στο δίκτυο παρουσιάζει βλάβη, ρωγμές ή δείγματα φυσιολογικής φθοράς,
 - υπάρχει υποψία μη εμφανούς βλάβης (μετά από πτώση).
- ▶ Οι περιστρεφόμενες ηλεκτρικές βούρτσες δεν πρέπει να έρχονται σε επαφή με το καλώδιο σύνδεσης στο δίκτυο.
- ▶ Ο αναρροφητήρας δεν πρέπει να τίθεται σε λειτουργία σε περιβάλλον όπου υπάρχει ενδεχόμενο έκρηξης.
- ▶ Κρατάτε τον αναρροφητήρα μακριά από εύφλεκτα αέρια και ουσίες.
- ▶ Απαγορεύεται η αναρρόφηση εύφλεκτων ή εκρηκτικών διαλυτικών μέσων, υλικών εμποτισμένων με διαλυτικά μέσα, σκόνης που ενδέχεται να προκαλέσει έκρηξη, υγρών όπως βενζίνη, πετρέλαιο, οινόπνευμα, αραιωτικά μέσα ή υλικά σε θερμοκρασία μεγαλύτερη από 60 °C.
 - ▶ Σε αντίθετη περίπτωση υπάρχει κίνδυνος έκρηξης και πυρκαγιάς!
- ▶ Χρησιμοποιείτε την υποδοχή ρεύματος του αναρροφητήρα μόνο για το σκοπό που προβλέπεται στις οδηγίες χρήσης.
- ▶ Σε περίπτωση χρήσης διαφορετικής από την προβλεπόμενη, ακατάλληλου χειρισμού ή επισκευής από μη εξειδικευμένο προσωπικό ο κατασκευαστής δεν αναλαμβάνει καμία ευθύνη για ζημιές.
- ▶ Μην χρησιμοποιείτε φθαρμένα καλώδια επέκτασης.
- ▶ Σε περίπτωση που το καλώδιο σύνδεσης του αναρροφητήρα παρουσιάζει φθορές, πρέπει να αντικατασταθεί από ειδικό καλώδιο, το οποίο μπορείτε να προμηθευτείτε είτε από τον κατασκευαστή είτε από την εξουσιοδοτημένη υπηρεσία εξυπηρέτησης πελατών.
- ▶ Εάν χρησιμοποιείτε τις περιστρεφόμενες ηλεκτρικές βούρτσες, μην επιτρέπετε να έρθουν σε επαφή με το καλώδιο σύνδεσης στο δίκτυο.
- ▶ Η τάση που αναγράφεται στην πινακίδα τύπου πρέπει να συμφωνεί με την τάση δικτύου.
- ▶ Μετά από κάθε χρήση και πριν από οποιαδήποτε εργασία συντήρησης πρέπει να θέτετε τον αναρροφητήρα εκτός λειτουργίας και να αποσυνδέετε το βύσμα.
- ▶ Πρέπει να αποσυνδέετε το βύσμα ρεύματος τραβώντας από το ίδιο το βύσμα και όχι από το καλώδιο σύνδεσης.
- ▶ Ποτέ μην συνδέετε ή αποσυνδέετε το βύσμα με βρεγμένα χέρια.
- ▶ Η τροφοδοσία ρεύματος πρέπει προστατεύεται με ασφάλεια με κατάλληλη ένταση ρεύματος.
- ▶ Μην ανοίγετε ποτέ τη συσκευή σε υπαίθριους χώρους σε περίπτωση βροχής ή καταιγίδας.

- ▶ Οι επισκευές πρέπει να διεξάγονται μόνο από εξειδικευμένο προσωπικό, π.χ. την υπηρεσία εξυπηρέτησης πελατών. Χρησιμοποιείτε μόνο γνήσια ανταλλακτικά.
- ▶ Οι συσκευές που δεν έχουν επισκευαστεί από εξειδικευμένο προσωπικό είναι επικίνδυνες για το χρήστη

⚠ Προειδοποίηση!

- ▶ Οι αναρροφητήρες ISP/ISC/IS/HS/GS/AS/ES AR και ISP/ISC/IS/HS/GS/AS/ES ARD **δεν** είναι κατάλληλοι για απορρόφηση/αναρρόφηση σκόνης που είναι επικίνδυνη για την υγεία.
- ▶ Οι αναρροφητήρες της κατηγορίας **M** είναι κατάλληλοι για την απορρόφηση/αναρρόφηση στεγνής, μη εύφλεκτης σκόνης, μη εύφλεκτων υγρών, ροκανιδιών και επικίνδυνης σκόνης με οριακή τιμή επαγγελματικής έκθεσης $\geq 0,1 \text{ mg/m}^3$.
- ▶ Οι αναρροφητήρες της κατηγορίας **H** είναι κατάλληλοι για την απορρόφηση/αναρρόφηση στεγνής, μη εύφλεκτης σκόνης, καρκινογόνων και παθογόνων σωματιδίων καθώς και μη εύφλεκτων υγρών, ροκανιδιών και επικίνδυνης για την υγεία σκόνης με οριακή τιμή επαγγελματικής έκθεσης $\geq 0,1 \text{ mg/m}^3$
- ▶ Άτομα (συμπεριλαμβανομένων και παιδιών) που λόγω των φυσικών, κιναισθητικών ή διανοητικών δεξιοτήτων τους ή λόγω της απειρίας ή άγνοιάς τους δεν είναι σε θέση να χειρίζονται με ασφάλεια τον αναρροφητήρα, δεν πρέπει να χρησιμοποιούν τη συσκευή χωρίς την επίβλεψη ή την καθοδήγηση κάποιου υπεύθυνου ατόμου.
- ▶ Πρέπει να δίνεται ιδιαίτερη προσοχή σε παιδιά, ηλικιωμένα άτομα ή άτομα με εξασθενημένη υγεία.
- ▶ Μην κατευθύνετε το ακροφύσιο, τον εύκαμπο σωλήνα ή το σωλήνα σε ανθρώπους ή ζώα.
- ▶ Χρησιμοποιείτε μόνο τις βούρτσες που παρέχονται μαζί με τον αναρροφητήρα ή τις βούρτσες που καθορίζονται στις οδηγίες χρήσης. Η χρήση άλλων βουρτσών μπορεί να επηρεάσει την ασφάλεια της συσκευής.
- ▶ Πρέπει να καθαρίζετε και να απολυμαίνετε τον αναρροφητήρα αμέσως μετά τη χρήση για την αποφυγή μολύνσεων, που ενδέχεται να προκύψουν λόγω μη τακτικού καθαρισμού της συσκευής. Η παρούσα οδηγία ισχύει κυρίως για τη χρήση σε επιχειρήσεις επεξεργασίας τροφίμων.
- ▶ Μην χρησιμοποιείτε για τον καθαρισμό του αναρροφητήρα συσκευές καθαρισμού με χρήση ατμού ή υψηλής πίεσης.
- ▶ Οξέα, ασετόν και διαλυτικά μέσα μπορεί να προκαλέσουν διάβρωση στα εξαρτήματα της συσκευής.
- ▶ Μην αφήνετε τη συσκευή να λειτουργεί χωρίς επίτηρηση. Σε περίπτωση παρατεταμένης παραμονής εκτός λειτουργίας αποσυνδέστε το βύσμα.
- ▶ Μην καθαρίζετε τις κασέτες φίλτρων με πεπιεσμένο αέρα
- ▶ Οξέα, ασετόν και διαλυτικά μέσα μπορεί να προκαλέσουν διάβρωση στα εξαρτήματα της συσκευής.
 - ▷ Καθαρίστε τον κάδο και τα εξαρτήματα με νερό.
 - ▷ Καθαρίστε το άνω τμήμα της συσκευής με ένα βρεγμένο πανί.
 - ▷ Αφήστε τον κάδο και τα εξαρτήματα να στεγνώσουν

Προϊόν:	Αναρροφητήρας για υγρό και στεγνό καθαρισμό
Τύπος::	AS+

Πριν από την έναρξη της λειτουργίας διαβάστε προσεκτικά τις οδηγίες χρήσης του αναρροφητήρα. Περιέχουν υποδείξεις σχετικά με το χειρισμό, την ασφάλεια, τη συντήρηση και τη φροντίδα της συσκευής. Φυλάσσετε τις οδηγίες χρήσης σε ασφαλές μέρος και σε περίπτωση διάθεσης σε τρίτους παραδώστε τις στον επόμενο ιδιοκτήτη.

Ο κατασκευαστής επιφυλάσσει για τροποποιήσεις στην κατασκευή και στον εξοπλισμό.

Απαγορεύεται να εκτελείτε εργασίες άλλου είδους εκτός από αυτές που αναφέρονται στις οδηγίες χρήσης.

Οι ηλεκτροτεχνικοί έλεγχοι πρέπει να διενεργούνται σύμφωνα με τις προδιαγραφές του κανονισμού πρόληψης ατυχημάτων (BGV A3) και σύμφωνα με το πρότυπο DIN VDE 0701 Μέρος 1 και Μέρος 3. Οι έλεγχοι αυτοί πρέπει να διενεργούνται σύμφωνα με το πρότυπο DIN VDE 0702 σε τακτικά διαστήματα και είναι απαραίτητοι μετά από επισκευή ή τροποποίηση της συσκευής.

Πρέπει να διενεργείται τεχνικός έλεγχος που αφορά τη σκόνη από τον κατασκευαστή ή από ένα εκπαιδευμένο άτομο τουλάχιστον μία φορά το χρόνο, π. χ. ως προς τη φθορά του φίλτρου, τη στεγανότητα του αναρροφητήρα, τη λειτουργία των διατάξεων ελέγχου.

1 Πριν από τη χρήση

- ▶ Κατά τη αφαίρεση της συσκευασίας ελέγξτε τη συσκευή ως προς αριότητα της και ως προς την ύπαρξη φθορών που ενδεχομένως προκλήθηκαν κατά τη μεταφορά.
- ▶ Πριν από τη χρήση οι χρήστες πρέπει να ενημερωθούν και να εκπαιδευτούν πάνω στη χρήση του αναρροφητήρα και των ουσιών για τις οποίες μπορεί να χρησιμοποιηθεί. Επιπλέον πρέπει να ενημερωθούν και να εκπαιδευτούν πάνω στην ασφαλή διαδικασία απόρριψης του συλλεγόμενου υλικού.

2 Χρησιμοποιείτε μόνο οοθεντικά αξεσουάρ.

Βλέπε συνγμένο φύλλο.

Περισσότερα αξεσουάρ θα βρείτε στον κατάλογο των έξτρα αξεσουάρ ή ελάτε σε επαφή μαζί μας.

3 Τομείς χρήσης.

Για υγρά και στεγνό καθαρισμό. Η συσκευή δεν είναι κατάλληλη για την αναρρόφηση ανθυγιεινών σκονών. Η συσκευή με πρίζα και αυτόματο μηχανισμό ON-OFF προορίζεται για την σύνδεση ηλεκτρικών εργαλείων.

4 Συναρμολόγηση,

Όταν ξεπακετάρετε τη συσκευή να προσέξετε να είναι πλήρης και χωρίς βλάβες από τη μεταφορά.

4.1 Δοχείο ⑫.

Στα δοχεία 20 και 32 λίτρων να ανοίξετε τα κλεισίματα ⑬, να ανασκώσετε το επάνω τμήμα. Αναποδογυρίστε το δοχείο και πιέστε τα ρολά κατεύθυνσης με τους πύρους ⑭ μέχρι να βρουν αντίσταση. Βιδώστε τους μεγάλους τροχούς ⑮ στους άξονες ⑯, όπως στην εικόνα Α.

4.2 Φίλτρο ⑧ - ⑩

Τοποθέτηση φίλτρου, ανάλογα με το μοντέλλο:

- Βάζετε τη φύσιγγα φίλτρου με δίπλες ⑩ μέχρι το τέρμα στο κέλυφος ⑧ και την μανταλώνετε με το κλεισιμο μπαγιονέτ ⑪, όπως στην εικόνα Ε. Το φίλτρο με δίπλες είναι κατάλληλο για υγρό και στεγνό καθαρισμό.
- **Φίλτρο από αφρώδες υλικό**
Πριν την αναρρόφηση ύδατος βγάξτε το πτυχωτό φίλτρο και ωθείτε το φίλτρο από αφορές ③ πάνω από το περίβλημα ⑤.
- Φλις σακούλα σκόνης ⑦ βλ απεικ. Β.
- **Η σακούλα αυξάνει την δυνατότητα παροκρότησης σκόνης και εξυπηρετεί στην υγιεινή διάθεση. Φλις σακούλα σκόνης να χρησιμοποιούνται μόνο για στεγνό καθαρισμό.**
- Την υφασμάτινη σακούλα φίλτρου ⑨ την βάζετε στο δοχείο ⑫ ή σε περίπτωση ανοξείδωτων δοχείων την περνάτε πάνω από το χείλος του δοχείου.
Απομακρύντε το φίλτρο για τον υγρό καθαρισμό.

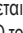
4.3 Επάνω τμήμα ①

Το φίλτρο προστασίας κινητήρα ⑦ να το αφαιρείτε και να το καθαρίζετε από καιρού εις καιρό ή όταν μειώνεται η απόδοσή του, βλ εικόνα C.

Τοποθετείτε το επάνω τμήμα ① όπως στην εικόνα Η με τις σωστές πλευρές πάνω στο δοχείο. Προσέξτε την ασφάλεια κατά λάθος τοποθέτησης. Φλις σακούλα σκόνης ⑦ δεν επιτρέπεται να πάθει βλάβη. Τα κλεισίματα ⑬ πρέπει να κλείνουν ασφαλέστατα.

4.4 Πρίζα με αυτόματο μηχανισμό ON-OFF

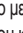
Για συσκευές με πρίζα και αυτόματο μηχανισμό ON/OFF.

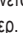
Η πρίζα  προορίζεται για τη σύνδεση ενός ηλεκτρικού εργαλείου. Στη θέση 0 του διακόπτη μπορείτε να χρησιμοποιήσετε την πρίζα σαν καλώδιο επιμήκυνσης (π. χ. για φωτιστικό). Για τη σύνδεση: συσκευή αναρρόφησης και συσκευή μάξιμουμ 16A.

Προσοχή! Κατά τη σύνδεση να σβήνετε το ηλεκτρικό εργαλείο. Ανεξάρτητα από τη θέση του διακόπτη η πρίζα με εισαγμένο το φως βρίσκεται πάντα υπό τάση.

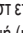
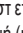
Οι οπές αναρρόφησης των ηλεκτρικών εργαλείων δεν είναι ακόμη τυποποιημένες. Γιαυτό έχετε στη διάθεσή σας ένα αντίπτερ (Ελαστική μούφα) 547275, που προσαρμόζεται στο κάθε ηλεκτρικό εργαλείο μετά από βράχυνσή του. Για περισσότερες δυνατότητες σύνδεσης αναρρόφησης ρωτήστε στο ειδικό σας καταστημα ή στον ακτασκευαστή του ηλεκτρικού εργαλείου.


4.5 Καθαρισμός φίλτρου




Οι συσκευές που διαθέτουν ηλεκτρομαγνητικό σύστημα καθαρισμού, μπορούν να ξετινάξουν την κολλημένη σκόνη από το φίλτρο με δίπλες  πρόγμα που εγγυάται την άριστη χρήση του φίλτρου και επιμηκύνει τους κύκλους εργασίας.



Όταν αρχίζει και μειώνεται η ισχύς αναρρόφησης, πατήστε το πλήκτρο  με για περ. 15 δευτερόλεπτα.

5 Ηλεκτρικός εξοπλισμός

Με τον διακόπτη  α στ επάνω τμήμα  μπρείτε να ανάψετε και να σίήσετε τη συσκευή (ή να ρυθμίσετε στη θέση αυτοματης λειτουργίας).

Ο διακόπτης  επιπρασθέτως σε συσκευές με συτ ματ σύστημα (ON/OFF) και με λειτουργία ετινάγματος.

πλάκα διακόπτη 	θέση του διακόπτη	λειτουργία
	0	Αναρροφητήρας εκτός λειτουργίας
	1	Αναρροφητήρας σε λειτουργία
	0	Αναρροφητήρας εκτός λειτουργίας Η υποδοχή ρεύματος φέρει τάση
	1	Αναρροφητήρας σε λειτουργία Η υποδοχή ρεύματος φέρει τάση

	0	Αναρροφητήρας εκτός λειτουργίας Η υποδοχή ρεύματος φέρει τάση
	1	Αναρροφητήρας σε λειτουργία Η υποδοχή ρεύματος φέρει τάση
	A	Αυτόματη λειτουργία Η ηλεκτρική σκούπα ενεργοποιείται και απενεργοποιείται ταυτόχρονα με το ηλεκτρικό εργαλείο που είναι συνδεδεμένο στηνπρίζα
	0	Αναρροφητήρας εκτός λειτουργίας Η υποδοχή ρεύματος φέρει τάση
	1	Αναρροφητήρας σε λειτουργία Η υποδοχή ρεύματος φέρει τάση
	A	Αυτόματη λειτουργία Η ηλεκτρική σκούπα ενεργοποιείται και απενεργοποιείται ταυτόχρονα με το ηλεκτρικό εργαλείο που είναι συνδεδεμένο στηνπρίζα
	R	Χειροκίνησης αναδευτήρας Κρατήστε πατημένο το διακόπτη πλήκτρο για 15 δευτ. ώστε να καθαρίσετε το φίλτρο

6 Αναρρόφηση

Σε συσκευές με λαβή-σωλήνα μπορείτε με τον αεροςούρτη να ρυθμίσετε την ισχύ αναρρόφησης.

6.1 Στεγνός καθαρισμός

Μόνο με στεγνό φίλτρο, συσκευή και αξεσουάρ για να μη κολλάει η σκόνη και σχηματίζει κρούστα.

6.2 Υγρός καθαρισμός

Η αναρρόφηση γίνεται χωρίς Φλις σακούλα σκόνης χωρίς σακούλα φίλτρου. Το φίλτρο με δίπλες είναι κατάλληλο για την υγρή αναρρόφηση, σο περίπτωση μεγάλων ποσοτήτων να χρησιμοποιείται ένα φίλτρο από αφρώδες υλικό FSS.

Η πλωτή βαλβίδα διακόπτη σε περίπτωση γεμάτου δοχείου την λειτουργία. Σβήστε τον κινητήρα και αδειάστε το δοχείο και ενδεχομένως το φίλτρο με δίπλες.

- Κατά την απορρόφηση νερού να ανοιχθεί ελάχιστα ο σύρτης αερισμού στο σωλήνα-χειρολαβή.
- Πριν το σβήσιμο βγάλετε πρώτα τον σωλήνα από το υγρό
- Σε περίπτωση υψηλής ισχύος αναρρόφησης και ανάλογα εύκολου για την ροή σχήματος του δοχείου, μπορεί μετά το σβήσιμο να επιστρέψει λίγο νερό από το σωλήνα.

- Σε περίπτωση αναρρόφησης μεγαλύτερων ποσοτήτων υγρού μπορεί να ενεργοποιηθεί πριν από την ώρα της η πλωτή βολβίδα. Βγάλετε το φίλτρο και αδειάστε το νερό.
- Σε περίπτωση κυρίως υγρών υλικών αναρρόφησης μπορεί η λειτουργία να γίνει και χωρίς φίλτρο.
- Σε περίπτωση που αμέσως μετά ακολουθήσει αναρρόφηση στεγνή, να τοποθετήσετε ανταλλακτικό φίλτρο
- Κατά την απορρόφηση λιών ακάθαρτου νερού σας συνιστούμε τη χρήση φίλτρου από αφρώδες υλικό που να πλένεται, αντί το τοποθετημένο φίλτρο με πιπχές. Εάν δεν συμπεριλαμβάνεται το φίλτρο από αφρώδες υλικό, μπορείτε να το παραγγείλετε με τον αριθμό παραγγελίας εξαρτημάτων 413297.

6.3 Αδειασμα δοχείου

Σβήστε τη συσκευή ②a, βγάλετε το φιν ④, ανοίξτε τα κλεισίματα ③. Βγάλετε το επάνω τμήμα ① και τον σωλήνα αναρρόφησης από το δοχείο ⑫ Αδειάστε το δοχείο ή βγάλετε τη Φλιν σακούλα σκόνης ⑯ από την οπή αναρρόφησης.

7 Καθαρισμός

Από καιρού εις καιρό να βουρτσίζετε ή να τινάζετε τη σακούλα φίλτρου. Το φίλτρο με δίπλες το καθαρίζετε με μαλακιά βούρτσιο και ενδεχομένως με νερό. Αφήστε το φίλτρο και το δοχείο να στεγνώσουν, για να μη κολλήσει η σκόνη σε υγρό μέρος. Προς αποφυγή δημιουργίας κρούστας πολλών ακαθαρσιών, απομακρύνετε πρώτα τα στεγνά αναρροφηθέντα απορρίμματα και μετά συνεχίστε με την αναρρόφηση υγρών. Το δοχείο και τα αξεσουάρ καθαρίζονται με νερό. Σκουπίστε το επάνω τμήμα ① με υγρό πανί.

Να ελέγχετε την καλή λειτουργία της πλωτής βολβίδος, να την καθαρίζετε τακτικά και να την ελέγχετε για ενδεχόμενες βλάβες. (Αναποδογυρίστε το επάνω μέρος και πρσαξέτε το κλείσιμο του πλωτήρα).

8 Συντήρηση

Υπόδειξη: Πριν από τις εργασίες συντήρησης πρέπει να θέτετε τον αναρροφητήρα εκτός λειτουργίας και να αποσυνδέετε το βύσμα. Για τη διενέργεια συντήρησης από το χρήστη ο αναρροφητήρας πρέπει

- να αποσυναρμολογείται,
- να καθαρίζεται και
- να συντηρείται,

στο πλαίσιο του εφικτού χωρίς να προκληθεί κατά τη διαδικασία αυτή κίνδυνος για το προσωπικό συντήρησης ή άλλα άτομα.

Μέτρα προστασίας

- Τα ενδεικνυμένα μέτρα προστασίας περιλαμβάνουν
- καθαρισμό πριν την αποσυναρμολόγηση,
 - λήψη μέριμνας για τον εξαναγκασμένο εξαερισμό με χρήση φίλτρων που εφαρμόζεται στο χώρο που θα γίνει αποσυναρμολόγηση του αναρροφητήρα,

- καθαρισμό της χώρας που θα διεξαχθεί η συντήρηση και
- κατάλληλο εξοπλισμό προστασίας για το προσωπικό.

Τεχνικός έλεγχος

Ο κατασκευαστής ή ένα εκπαιδευμένο για το σκοπό αυτό άτομο πρέπει να διενεργεί ετησίως έναν τεχνικό έλεγχο που περιλαμβάνει για παράδειγμα τον έλεγχο των φίλτρων ως προς την ύπαρξη φθωρών καθώς και έλεγχο της αεροστεγανότητας του αναρροφητήρα και της σωστής λειτουργίας της διάταξης ελέγχου.

9 Μεταφορά

Για μια ασφαλή μεταφορά τοποθετήστε τον εύκαμπτο σωλήνα γύρω από την ηλεκτρική σκούπα και κλειδώστε κάτω από τη λαβή. Συνδέστε το βύσμα του ηλεκτρικού καλωδίου στο πάνω μέρος.

10 Τι θα κάνετε σε περίπτωση βλάβης

Οι βλάβες λειτουργίας δεν οφείλονται πάντα σε ελαττώματα της συσκευής!

Βλάβη:	Ενδεχόμενη αιτία/ επισκευή:
μείωση της αναρροφητικής ισχύος.	λερωμένο φίλτρονα καθαριστεί γεμάτο φίλτρονα αντικατασταθεί γεμάτο δοχείο - να αδειαστεί μπλοκαρισμένο φίλτρο ασφάλειας κινητήρα να καθαριστεί βουλωμένο ακροφύσιο, σωλήνης ή λάστιχο να καθαριστούν
η συσκευή δεν παίρνει εμπρός	είναι το φιν σπ/ πρίζα; δίκτυο χωρίς τάση; είναι εντάξει το καλώδιο

Μην κάνετε καμία άλλη επέμβαση, αλλά αποτανθείτε προς το τμήμα εξυπηρέησης πελατών (βλέπε συνημμένο φύλλο 'Εξυπηρέτηση πελατών/Συνεργεία').

11 Τεχνικά στοιχεία

Μοντέλλο	Τάση	Συχνότητα	Βάρος
AS 12 ...	220 - 240 V~	50/60 Hz	5,6-6,8 kg
AS 14 ...	220 - 240 V~	50/60 Hz	7,0 kg

Μοντέλλο	Ονομ. ισχύς	Ανώτ. ισχύς	T-π. σταθμη ακουστ. πίεσης (DIN EN 60704-1)
AS 12...	1000 W	1200 W	79 dB(A)
AS 14 ...	1200 W	1400 W	79 dB(A)

Καλώδιο για συσκευές χωρίς πρίζα: H05VV F 2 x 1

Καλώδιο για συσκευές με πρίζα: H05VV F 3 x 1,5

Δηλώνουμε με αποκλειστική μας ευθύνη ότι το παρόν προϊόν συμμορφώνεται προς τις Οδηγίες της ΕΚ και τα σχετικά πρότυπα: Οδηγία 2006/42/ΕΚ περί μηχανών με τις τροποποιήσεις της, Οδηγία 2004/108/ΕΚ για την ΗΜΣ με τις τροποποιήσεις της

CE



Οι παλιές συσκευές περιέχουν πολύτιμα μέταλλα, που είναι κατάλληλα για ανακύκλωση. Μη πετάτε τη συσκευή στα οικιακά απορρίμματα, αλλά να την αποσύρετε σωστά - μέσω Υπηρεσιών Συγκέντρωσης Υλικών Ανακύκλωσης.



EMC

IP24 CE

Türkçe

Emniyet talimatları

Süpürge makinası sanayi kullanımı için tasarlanmıştır. Bir elektronik aletle, şantiyelerde, atölyelerde vs. kullanmak için idealdir

⚠ Tehlike!

- ▶ Boğulma tehlikesi
 - Folyo torbası gibi ambalaj malzemesi çocuklardan uzak tutulmalıdır.
- ▶ Hiçbir zaman süpürge makinasının üzerine tırmanmayın veya oturmayın.
- ▶ Merdivenleri süpürürken çok özenli davranmanız gereklidir. Emniyetli duruşa dikkat edin.
- ▶ Bağlantı kablosunu ve emiş hortumunu keskin kenarlar üzerinden çekmeyin, bükmeyin veya kısırmayın.
- ▶ Bağlantı kablosu ve emiş hortumu daima üzerinden hiç kimse takılıp düşmeyecek şekilde döşenmelidir.
- ▶ Köpük veya sıvı çıkması halinde süpürge makinasını hemen kapatın.
- ▶ Kapağın içini daima kuru tutun.
- ▶ Şu durumlarda aksesuarları dahil süpürge makinasını **çalıştırmayın**:
 - Süpürge makinasında gözle görülür hasarlar (çatlak/kırık) varsa,
 - Şebeke bağlantı kablosu arızalı veya kabloda çatlak veya yıpranma varsa,
 - Görünmeyen bir arıza olduğu hususunda şüphe varsa (makina düştükten sonra mesela).
- ▶ Dönen elektro fırçaların şebeke bağlantı kablosuyla temas etmesine izin vermeyin.
- ▶ Süpürge makinası patlama tehlikesi olan alanlarda çalıştırılmamalıdır.
- ▶ Süpürge makinasını yanıcı gazlardan ve maddelerden uzak tutun.
- ▶ Yanıcı veya patlayıcı çözücü maddeler, çözücü maddeye doymuş malzeme, patlama tehlikesi olan tozlar, 60 °C'den yüksek olan benzin, yağ, alkol, tiner veya malzeme gibi sıvılar süpürülmemelidir.
 - ▷ Aksi halde patlama ve yangın tehlikesi oluşur!
- ▶ Süpürge makinasındaki prizi sadece kullanım kılavuzunda belirtilen amaçlar için kullanın.
- ▶ Amacı dışındaki, talimata aykırı kullanım veya usule aykırı onarım olması halinde üretici oluşacak hasarlardan sorumluluk kabul etmemektedir.
- ▶ Hasarlı uzatma kabloları kullanmayın.
- ▶ Süpürge makinasının bağlantı kablosu hasarlıysa, mevcut bağlantı kablosunu üreticiden veya bağlı bulunduğu müşteri hizmetlerinden temin edebileceği özel bir bağlantı kablosuyla değiştirin.
- ▶ Elektro fırçaların, dönen fırçaların şebeke bağlantı kablosuyla temas etmesine izin vermeyin.
- ▶ Tip etiketinde yazan gerilimle şebeke gerilimi örtüşmelidir.
- ▶ Her kullanımdan önce ve her bakım öncesinde süpürge makinasını kapatın ve elektrik fişini prizden çekin.
- ▶ Sadece elektrik fişini çekin, asla bağlantı kablosunu çekmeyin!
- ▶ Elektrik fişini asla ıslak ellerinizle takmayın veya çekmeyin.
- ▶ Elektrik beslemesi uygun bir akım gücüne sahip bir sigortayla emniyete alınmış olmalıdır.
- ▶ Süpürge makinasını yağmur veya fırtına esnasında bina dışında asla açmayın.
- ▶ Onarımları sadece örn. müşteri hizmetleri gibi uzman personele yaptırın. Yalnız orijinal yedek parça kullanın.
- ▶ Usule uygun şekilde onarılmayan cihazlar, kullanıcı için tehlike oluşturur

⚠ Uyarı!

- ▶ Süpürge makinaları ISP/ISC/IS/HS/GS/AS/ES AR ve ISP/ISC/IS/HS/GS/AS/ES ARD sağlığı zararlı tozların süpürülmesi/çekilmesi için **tasarlanmamıştır**.
- ▶ **M** sınıfı süpürge makinaları kuru, yanıcı olmayan tozların, yanıcı olmayan sıvıların, tahta talaşlarının ve AGWs $\geq 0,1 \text{ mg/m}^3$ tehlikeli tozların süpürülmesi/çekilmesi için tasarlanmıştır.
- ▶ **H** sınıfı süpürge makinaları kuru, yanıcı olmayan tozların, kanserojen ve sağlığı zararlı partiküllerin, yanıcı olmayan sıvıların, tahta talaşlarının ve AGWs $\geq 0,1 \text{ mg/m}^3$ tehlikeli tozların süpürülmesi/çekilmesi için tasarlanmıştır
- ▶ Bedenen, akli veya ruhsal olarak süpürge makinasını kullanacak durumda olmayan ya da konuyla ilgili bilgi sahibi olmayan kişiler (çocuklar dahil) bu süpürge makinasını sorumlu bir kişinin gözetimi veya yönlendirmesi altında olmaksızın kullanmamalıdır.
- ▶ Çocuklarda, yaşlılarda veya engelli kişilerde çok dikkatli hareket edilmelidir.
- ▶ Nozülleri, hortumu veya boruyu insanlara veya hayvanlara doğrultmayın.
- ▶ Sadece süpürge makinasına donatılmış olan veya kullanım kılavuzunda belirtilen fırçaları kullanın. Diğer fırçaların kullanılması güvenlik açısından sorun oluşturabilir.
- ▶ Uzun süre temizlik yapılmaması halinde özellikle gıda maddesi konusunda faaliyet gösteren işletmenlerin kullandıkları süpürge makinalarını kullanım sonrasında vakit kaybetmeden temizleyin ve dezenfekte edin.
- ▶ Temizlik için buhar püskürtme cihazı veya yüksek basınçlı temizleyici kullanmayın.
- ▶ Asit, aseton ve çözücü madde süpürge makinasının parçalarına zarar verebilir.
- ▶ Cihazı korumasız bir şekilde bırakmayın. Çalışmanız uzun bir süre için kesintiye uğrayacaksa elektrik fişini çekin.
- ▶ Filtre haznelerini basınçlı hava ile temizlemeyin.
- ▶ Asit, aseton ve çözücü madde süpürge makinasının parçalarına zarar verebilir.
 - ▷ Kabı ve aksesuarı suyla temizleyin.
 - ▷ Üst kısmı nemle besle silin.
 - ▷ Kap ve aksesuar kuru olmalıdır.

Ürün:	Islak ve kuru kullanım için süpürge makinası
Tip:	AS+

Süpürge makinasını çalıştırmadan önce kullanım kılavuzunu iyice okuyun. Kullanım kılavuzu kullanım, güvenlik, onarım ve bakım ile ilgili önemli açıklamalar barındırmaktadır. Kullanım kılavuzunu itinalı bir şekilde muhafaza edin ve kullanım kılavuzunu cihazın bir sonraki kullanıcıya teslim edin.

Üreticinin yapı ve donanımında değişikliklik yapma hakkı saklıdır.

Bu kullanım kılavuzunda yer almayan işler yapmayın.

Elektrotekniksel kontroller kazaları önleme ile ilgili talimatları kapsamında (BGV A3) ve DIN VDE 0701 bölüm 1 ve bölüm 3 doğrultusunda yürütülmelidir. Bu kontroller DIN VDE 0702'ye uygun olarak düzenli aralıklarla ve onarım veya değişiklik sonrasında gereklidir.

Yılda en az bir kere üretici veya eğitilmiş bir personel tarafından toz ile ilgili örneğin, filtrenin hasar görmesi, süpürge makinasının sızdırması, kontrol tertibatlarının çalışması gibi teknik bir kontrol işlemi yürütülmelidir.

Süpürge makinaları, IEC/EN 60335-2-69 doğrultusunda başarılı şekilde kontrol edilmiştir.

1 Kullanmadan önce

- Ambalajdan çıkarırken parçaların eksiksiz olmasına ve nakliye kaynaklı hasarlar olmamasına dikkat edin.
- Süpürge makinasını kullanmadan önce kullanıcıya süpürge makinasının kullanımı ve süpürülecek malzemenin güvenli bir şekilde tasfiye edilmesi ile ilgili gerekli bilgiler, talimatlar ve eğitimler verilmelidir.

2 Sadece orijinal aksesuar kullanınız

Ek sayfaya bakınız.

Diğer aksesuarlar için Özel Aksesuar Listesi'ne bakınız ve ilgili yerden bilgi talep ediniz.

3 Kullanım Alanları

Islak ve kuru emme için. Sağlığı tehdit edici tozların emilmesi için uygun değildir. Prizli ve Çalıştırma/ Kapama otomatığıne sahip emici, elektrikli aletlerin bağlantısı için öngörülmüştür.

4 Bütünlük

Cihazı ambalajdan çıkartırken parçaların eksiksiz olduklarını ve cihazı nakliye hasarlarına yönelik kontrol ediniz.

4.1 Kap ⑫.

20 L ve 32 L- kaplarda mandallı kilitlemeleri ⑬ açınız, üst parçayı ① kaldırınız. Kabı deviriniz ve **kılavuz makaralarını yerine yerleştirinceye kadar pimler ⑯** ile bastırınız. Büyük tekerlekleri ⑭ aksa ⑮ vidalayınız, bkz. Şekil A.

4.2 Filtre ⑧ - ⑩

Modele bağlı olarak filtreyi takmak:

- **Katlanmış filtre elemanını ⑩ dayanma noktasına kadar gövdenin ⑨ üzerinden geçirin ve süngü kilidi ⑪ kilitleyin, bkz. Şekil E. Katlanmış filtre ıslak ve kuru emme işlemi için uygundur.**
- **Köpüklü plastik filtre**
Suyu emmek için katlanmış filtreyi önceden çıkartınız, sünger filtreyi ⑧ gövdenin üzerine ⑤ geçirin.
- **İpek elyaf filtre torbası ⑰** bkz. Şekil B.
- **Torba, toz toplama kapasitesini artırır ve tozların hijyenik olarak imha edilmesini sağlar. İpek elyaf filtre torbası yalnızca kuru emme işleminde kullanınız.**
- **Filtre torbasını ⑨ kaba ⑫ yerleştiriniz veya özel çelik kaplarda kabin kenarında kıvrınız. Filtreyi ıslak emme işlemi için çıkarınız.**

4.3 Üst parça ①

Motor koruma filtresini, ② belirli zamanlarda veya azalan emme performansında temizlemek için çıkarınız, bkz. Şekil C. **Üst parçayı ①**, uygun olarak yan tarafa doğru kabin üzerine oturtunuz.

Burulma korumasını dikkate alın. İpek elyaf filtre torbası ⑰ hasar görmemelidir ve mandallı kilitlemeler r sağlam bir şekilde yerlerine girmelidir.

4.4 Çalıştırma/Kapama otomatığıne sahip priz

Prize ve Çalıştırma/Kapama otomatığıne sahip emici için. Priz ②e, elektrikli bir aletin bağlantısı için öngörülmüştür. Priz, "O" anahtar konumunda uzatma hattı (örneğin lamba için) olarak kullanılabilir. Bağlantı değeri: Emici ve cihaz azami 16 A.

Dikkat! Elektrikli alet, bağlantısı yapıldığı sırada çalışır durumda olmamalıdır. Priz, fiş takılı olduğu sürece anahtar konumundan bağımsız olarak daima gerilim barındırır.

Elektrikli aletlerin emme deliklerine ilişkin henüz bir standart yoktur. Bu nedenle, kısaltılarak elektrikli alete uygun hale getirilebilen bir adaptör (Latik manşon) 547275 kullanılabilir.

Başka emme bağlantıları için yetkili satıcıya veya elektrikli aletlin üreticisine danışınız.

4.5 Filtre Temizleme işlevi

Elektromanyetik temizleme işlevi ile donatılı cihazlar, yapışan tozu katlanmış filtreden ⑩ silkeleyebilir. Bu işlev katlanmış filtrenin kusursuz kullanımını sağlar ve çalışma periyotlarını uzatır.

②b 15sn hakkında emme basınç şalteri azalan ile. tutun.

5 İlk Çalıştırma

Üst parçada ① yer alan anahtar ②a ile cihaz çalıştırılır/kapatılır, (veya otomatik işletim devreye sokulur).

Açma/Kapama otomatığıne ve silkeleye işlevine sahip emicilerde ek olarak anahtar ②b bulunur:

anahtar plaka ②	kesici pozisyon	fonksiyon
1	0	Süpürge makinası kapalı
	1	Süpürge makinası çalışıyor
2	0	Süpürge makinası kapalı Priz gerilim altında
	1	Süpürge makinası çalışıyor Priz gerilim altında
3	0	Süpürge makinası kapalı Priz gerilim altında
	1	Süpürge makinası çalışıyor Priz gerilim altında
	A	Otomatik çalışma modu Süpürge makinesi, prize takılan elektrik mekanizması ile çalıştırılır ve kapatılır.
4	0	Süpürge makinası kapalı Priz gerilim altında
	1	Süpürge makinası çalışıyor Priz gerilim altında
	A	Otomatik çalışma modu Süpürge makinesi, prize takılan elektrik mekanizması ile çalıştırılır ve kapatılır.
	R	Manuel karıştırıcı Filtreyi temizleyebilmek için dokunmatik düğmeyi 15 saniye basılı tutun.

6 Emme

Tutma borusuna sahip cihazlarda yan hava sürgüsü ile emme performansı emilecek malzemeye uygun hale getirilebilir.

6.1 Kuru emme

Emilen tozun yapışmaması ve kabuk bağlamaması için yalnızca **kuru** filtre, cihaz ve aksesuar ile gerçekleştirilir. Kurum, çimento, çips, un veya benzeri tozların emilmesi gerektiği takdirde, İpek elyaf filtre torbası ve daha büyük emilecek malzeme miktarlarında ek olarak bir filtre torbası FSP kullanmanızı tavsiye ederiz.

İpek elyaf filtre torbası daima ikinci bir filtreye bağlantılı olarak kullanınız.

6.2 Islak emme

İpek elyaf filtre torbası veya filtre torbası olmadan eminiz. Katlanmış filtre ıslak emme işlemi için uygundur. Daha fazla su miktarlarında köpüklü plastik filtre FSS kullanılmalıdır.

Şamandıra valfi, kap dolduğunda emme işlemi durdurur. Motoru kapayınız, kabı ve gerektiğinde katlanmış filtreyi boşaltınız.

- Suyun emilmesi sırasında tutma borusundaki yan hava sürgüsü kısıtlı miktarda açılmalıdır.
- Cihazı kapamadan önce ilk olarak emme hortumunu sıvıdan çıkarınız.
- Yüksek emme performansı ve akışı kolaylaştıran kabin şekli nedeniyle cihazın kapatılmasından sonra hortumdan biraz su geri akabilir.
- Daha fazla miktardaki sıvıların emilmesinde şamandıra valfi zamanından önce devreye girebilir. Cihazı kapayınız, filtreyi çıkarınız ve suyu boşaltınız.
- Aşırı akışkan sıvı halindeki emilecek malzemede filtre kullanılmadan da emilebilir.
- Ardından gerçekleştirilecek kuru emme işleminde kuru filtreyi takınız. Kuru ve ıslak emme işlemi arasında sıkça geçiş yapılması durumunda ikinci bir (değiştirme) filtrenin kullanılmasını tavsiye ederiz.
- Aşırı kirlı su emme işleminde, monte edilmiş katlanmış filtre yerine yıkanabilir bir köpüklü plastik filtrenin kullanılmasını tavsiye ederiz. Köpüklü plastik filtre teslimat kapsamına dahil olmadığı
- takdirde, bu filtre Aksesuar Ürün No. 41 32 97 ile sipariş edilebilir.

6.3 Kabı boşaltmak

②a'yı kapayınız, fişi ④ çekiniz, mandallı kilitlemeleri ⑬ açınız.

Üst parçayı ① ve emme hortumunu kaptan ⑭ sökünüz. Kabı deviriniz veya İpek elyaf filtre torbası ⑦ emme deliğinden çekerek çıkarınız.

7 Temizlik

Filtre torbasını belirli zamanlarda silkeleyiniz veya vurarak boşaltınız. Katlanmış filtreyi yumuşak bir fırça veya gerektiğinde su ile temizleyiniz. Tozun nemli parçalara yapışmaması için filtreyi ve kabı kurutunuz. Aşırı kirlenmeyi ve kabuk bağlamayı önlemek için ıslak emme işleminden önce emilecek kuru malzemeyi çıkarınız.

Kabı ve aksesuarı su ile temizleyiniz. Üst parçayı ① nemli bir bez ile siliniz.

Şamandıra valfin işlevini kontrol ediniz, valfi düzenli olarak temizleyiniz ve hasar belirtilerine ilişkin kontrol ediniz. (Üst parçayı çeviriniz ve şamandıranın kapanmasına dikkat ediniz.)

8 Bakım

Açıklama: Her bakımdan önce süpürge makinasını kapatın ve elektrik fişini çekin.

Kullanıcı tarafından bakım yapılması için süpürge makinası

- dağıtılmış,
- temizlenmiş ve
- bakımı yapılmış olmalıdır,

bunu yaparken bakım personeli ve diğer kişiler için tehlike oluşturmayacak şekilde işlemleri uygulamak esastır.

Emniyet önlemleri

Uygun emniyet önlemleri şunları kapsar:

- Demontaj öncesi temizlik,
- Süpürge makinasının söküldüğü yerel filtrelenen zorunlu hava tahliyesi için önlemler alınması,
- Bakım bölgesinin temizlenmesi ve
- uygun kişisel koruma ekipmanı.

Teknik kontrol

Üretici veya eğitilmiş bir personel yılda en bir kez örneğin filtrenin hasarlı olup olmadığına, süpürge makinasının hava sızdırmadığına ve kontrol tertibatının doğru şekilde çalışıp çalışmadığına dar bir teknik kontrol işlemini yürütmelidir.

9 Nakliye

Güvenli bir şekilde taşınması için hortumu süpürge makinesinin etrafına dolayın ve kolun altına sıkıştırın.

Elektrik kablosunun fişini, üst parçaya takın.

10 Arızalarda sorunu çözmek

İşlev arızalarının nedeni, her zaman cihazın bozukluğuna bağlı değildir!

Arıza:	Olası neden/Giderme:
Emme performansın azalması.	Filtre kirliliği – temizlemek. İpek elyaf filtre torbası dolu – değiştirmek. Kap dolu – boşaltmak. Motor koruma filtresi tıkalı – temizlemek. Meme, boru veya hortum tıkalı – temizlemek.

Cihaz çalışmıyor

- Fiş, prize takılı mı?
- Şebeke gerilimsiz mi?
- Şebeke hattında sorun var mı?

Burada belirtilenler haricinde başka müdahaleler yapmayınız ve Müşteri Servisi Atölyesi'ne başvurunuz (Ek sayfa 'Müşteri hizmet atölyelerine' bakınız).

11 Teknik Özellikler

Cihaz modeli	Gerilim	Frekans	Ağırlık
AS 12 ...	220 - 240 V~	50/60 Hz	5,6-6,8 kg
AS 14 ...	220 - 240 V~	50/60 Hz	7,0 kg

Cihaz modeli	Nominal güç	Azami güç	Tipik ses basıncı seviyesi (DIN EN 60704-1'e göre)
AS 12...	1000 W	1200 W	79 dB(A)
AS 14 ...	1200 W	1400 W	79 dB(A)

Prize sahip olmayan cihazlarda bağlantı hattı: H05VV F 2 x 1

Prize sahip cihazlarda bağlantı hattı: H05VV F 3 x 1,5

Kendi sorumluluğumuz altında bu ürünün EG-Talimatnameleri ve geçerli normlar ile örtüşüğünü açıklıyoruz: Değişikliklerle birlikte makina yönetmeliği 2006/42/EG, değişikliklerle birlikte EMV-Talimatnamesi 2004/108/EG. **CE**



Kullanılmış cihazlar, tekrar işlemek için uygun olan değerli malzemeler içerir. **Süpürge makinasını normal çöpe atmayın**, örneğin yerel özel atık imha tesisi üzerinden usulüne uygun şekilde tasfiye edin



IP24 **CE**

Wskazówki bezpieczeństwa

Odkurzacz przeznaczony jest do zastosowania przemysłowego. Jest idealny w połączeniu z narzędziem elektrycznym, na placach budowy, w warsztatach itp.

⚠ Niebezpieczeństwo!

- ▶ Niebezpieczeństwo uduszenia
 - Dzieci nie powinny mieć dostępu do materiałów opakunkowych takich jak worki foliowe.
- ▶ Nigdy nie stawać ani nie siadać na odkurzaczu.
- ▶ Szczególną ostrożność należy zachować przy odkurzaniu schodów. Zwrócić uwagę na stabilne położenie.
- ▶ Przewodu oraz węża ssącego nie przeciągać nad ostrymi krawędziami, nie załamywać ani nie zakleszczać.
- ▶ Przewód oraz wąż ssący zawsze tak układać aby nikt nie mógł się o nie potknąć.
- ▶ W przypadku wydostawania się piany lub płynu natychmiast wyłączyć odkurzacz.
- ▶ Utrzymywać zawsze suche wnętrze pokrywy.
- ▶ **Nie** uruchamiać odkurzacza ani akcesoriów, kiedy:
 - Widoczne są rozpoznawalne szkody na odkurzaczu (zarysowania/pęknięcia),
 - Przewód zasilający jest uszkodzony lub widoczne są jego pęknięcia lub zesterzenie,
 - Istnieje podejrzenie niewidocznego uszkodzenia (po upadku).
- ▶ Nie dopuszczać do kontaktu obracających się szczotek elektrycznych z przewodem zasilającym
- ▶ Odkurzacz nie może być używany w pomieszczeniach, w których istnieje niebezpieczeństwo eksplozji.
- ▶ Odkurzacz trzymać z daleka od palnych gazów oraz substancji.
- ▶ Nie wolno odkurzać żadnych palnych lub eksplozyjnych rozpuszczalników, przedmiotów wypełnionych rozpuszczalnikiem, pyłów mogących eksplodować, płynów takich jak benzyna, olej, alkohol, rozcieńczalnik lub przedmiotów, których temperatura jest wyższa niż 60 °C.
 - ▷ W przeciwnym wypadku istnieje niebezpieczeństwo eksplozji lub pożaru!
- ▶ Wtyczkę odkurzacza używać tylko w celu ustalonym w instrukcji obsługi.
- ▶ Przy niewłaściwym zastosowaniu, nieprawidłowej obsłudze lub niefachowej naprawie producent nie ponosi żadnej odpowiedzialności za szkody.
- ▶ Nie stosować żadnych uszkodzonych przedłużaczy.
- ▶ Jeżeli przewód zasilający odkurzacza będzie uszkodzony, musi on być wymieniony na specjalny przewód zasilający, który dostępny jest u producenta lub w jego serwisie.
- ▶ Nie dopuszczać do kontaktu obracających się szczotek elektrycznych z przewodem zasilającym.
- ▶ Napięcie na tablicy znamionowej musi być zgodne z napięciem sieciowym.
- ▶ Po każdym użyciu i przed każdą konserwacją odkurzacz wyłączyć i wyciągnąć wtyczkę sieciową.
- ▶ Ciągnąć tylko za wtyczkę sieciową, nigdy za przewód zasilający.
- ▶ Wtyczki sieciowej nigdy nie wtykać ani wyciągać mokrymi rękoma.
- ▶ Obwód zasilający musi być zabezpieczony odpowiednim bezpiecznikiem.
- ▶ Nigdy nie otwierać odkurzacza na deszczu lub podczas niepogody w wolnym terenie.
- ▶ Naprawy zlecać tylko wykwalifikowanym pracownikom, np. serwisowi. Stosować tylko oryginalne części zamienne.
- ▶ Nieprawidłowo naprawiane urządzenie stanowi niebezpieczeństwo dla użytkownika.

⚠ Ostrzeżenie!

- ▶ Odkurzacze ISP/ISC/IS/HS/GS/AS/ES AR i ISP/ISC/IS/HS/GS/AS/ES ARD **nie** są przystosowane do odkurzania pyłów niebezpiecznych dla zdrowia.
- ▶ Odkurzacze klasy **M** przystosowane są do odkurzania suchych, niepalnych pyłów, niepalnych cieczy, pyłu drzewnego i niebezpiecznych pyłów o stężeniu $AGW \geq 0,1 \text{ mg/m}^3$.
- ▶ Odkurzacze klasy **H** przystosowane są do odkurzania suchych, niepalnych pyłów, rakotwórczych oraz chorobotwórczych cząstek jak również niepalnych cieczy, pyłu drzewnego i pyłów niebezpiecznych dla zdrowia o stężeniu $AGW < 0,1 \text{ mg/m}^3$
- ▶ Osoby (włącznie z dziećmi), które ze względu na swoje upośledzenie psychiczne, sensoryczne lub umysłowe lub ze względu na brak doświadczenia lub wiedzy nie są w stanie używać odkurzacza w bezpieczny sposób nie powinny go używać bez nadzoru lub poinstruowania przez odpowiedzialną osobę.
- ▶ W przypadku dzieci, osób starszych lub upośledzonych należy zachować szczególną ostrożność.
- ▶ Dyszy, węży ani rur nie skierowywać na ludzi ani zwierzęta
- ▶ Używać tylko szczotki dostarczone z odkurzaczem lub określone w instrukcji obsługi. Użycie innych szczotek może spowodować zagrożenie bezpieczeństwa.
- ▶ Odkurzacze czyścić i dezynfekować natychmiast po użyciu aby zapobiec skażeniu na skutek długotrwałego braku czyszczenia, szczególnie przy użyciu w zakładach produkcji żywności.
- ▶ W celu czyszczenia nie wolno używać urządzeń emitujących parę lub urządzeń wysokociśnieniowych.
- ▶ Kwasy, aceton i rozpuszczalnik mogą nadzierać elementy odkurzacza.
- ▶ Nie pozostawiać urządzenia bez nadzoru. Przy dłuższych przerwach w pracy wyciągać wtyczkę sieciową.
- ▶ Kasety na filtr nie wolno czyścić sprężonym powietrzem

Kwasy, aceton i rozpuszczalnik mogą nadzierać elementy odkurzacza.

- ▷ Pojemnik oraz akcesoria czyścić wodą.
- ▷ Górną część wytrzeć wilgotną ścierką.
- ▷ Pojemnik oraz akcesoria osuszyć.

Produkt:	Odkurzacz do odkurzania na sucho i na mokro
Typ:	AS+

Przed uruchomieniem odkurzacza należy starannie przeczytać instrukcję użytkownika. Zawiera ona ważne wskazówki dotyczące obsługi, bezpieczeństwa jak również konserwacji i opieki. Instrukcję użytkownika należy starannie przechowywać i w przypadku odsprzedaży przekazać ją następnemu właścicielowi.

Producent zastrzega sobie prawo zmian konstrukcji i wyposażenia. Prace inne niż te opisane w tej instrukcji obsługi nie mogą być wykonywane.

Kontrolę elektrotechniczną należy przeprowadzać zgodnie z przepisami dotyczącymi zapobieganiu wypadkom (BGV A3) i DIN VDE 0701 część 1 i część 3. Kontrole te są konieczne zgodnie z DIN VDE 0702 w regularnych odstępach oraz po wprowadzeniu zmian.

Co najmniej raz do roku producent lub przeszkolona osoba musi przeprowadzić kontrolę techniczną składającą się np. z kontroli filtra pod kątem uszkodzeń, szczelności powietrznej odkurzacza i prawidłowego działania urządzeń kontrolnych.

Odkurzacze są skutecznie sprawdzone zgodnie z IEC/EN 60335-2-69.

1 Przed użyciem

- ▶ Przy rozpakowywaniu zwrócić uwagę na kompletność i szkody transportowe.
- ▶ Przed użyciem użytkownicy powinni otrzymać informacje, wskazówki i szkolenie dotyczące użycia odkurzacza i substancji, do których ma być użyty, włącznie z bezpieczną procedurą usunięcia wciągniętych materiałów.

2 Stosuj tylko oryginalne wyposażenie

Patrz załączony arkusz.

Informacji o **dalszym wyposażeniu** można zasięgnąć w liście wyposażenia specjalnego albo otrzymać je na zapytanie.

3 Zastosowanie

Do odkurzania na mokro i na sucho. **Nie nadaje się do odsysania szkodliwych dla zdrowia pyłów.** Odkurzacz z gniazdem wtykowym i automatycznym włączaniem/wyłączaniem służy do podłączania elektronarzędzia.

4 Montaż

Podczas rozpakowywania urządzenia sprawdzić kompletność i uszkodzenia transportowe.

4.1 Zbiornik ⑫.

W przypadku zbiorników 20 l i 32 l otworzyć zamki zatrzaskowe ⑬ i zdjąć część górną ①. Odwrócić zbiornik i **wcisnąć rolki skrętne z czopem** ⑭ aż do zatrzasknięcia. Przykręcić duże koła ⑮ do osi ⑮, patrz rys. A.

4.2 Filtr ⑥ - ⑪

Założyć filtr; w zależności od modelu:

- **Prosto wsunąć wkład filtra labiryntowego** ⑩ przez obudowę ③ aż do oporu i zamknąć połączenie bagnetowe ⑪, patrz rys. E. Filtr labiryntowy nadaje się do odkurzania na mokro i na sucho.
- **Filtr piankowy**
Przed zasysaniem wody wyjąć fałdowany filtr, filtr piankowy ③ nasunąć na obudowę ⑤.
- **Worek filtrujący z włókniny** ⑰ patrz rys. B.
- **Filtr workowy zwiększa zdolność pochłaniania pyłu i pomaga w higienicznym usuwaniu odpadów. Worek filtrujący z włókniny mogą być używane tylko do odkurzania na sucho.**
- **Włożyć filtr workowy** ⑨ do zbiornika ⑫, a w przypadku zbiorników ze stali nierdzewnej owinać wokół krawędzi zbiornika, patrz rys. G. W razie odkurzania na mokro wyjąć filtr.

4.3 Część górną ①

Filtr ochronny silnika ⑦ okresowo albo w razie pogorszenia mocy ssania wyjąć w celu oczyszczenia, patrz rys. C.

Część górną ① nałożyć na zbiornik właściwą stroną. Uważać na zabezpieczenie przed skręceniem. Worek filtrujący z włókniny ⑰ nie może zostać uszkodzony a zamki zatrzaskowe ⑬ muszą być dokładnie zatrzasknięte.

4.4 Gniazdo wtykowe z automatycznym włączaniem/wyłączaniem.

dla odkurzacza z gniazdem z automatycznym włączaniem/ wyłączeniem. Gniazdo wtykowe ②e jest przeznaczone do podłączenia elektronarzędzia.

W położeniu wyłącznika „0” można używać gniazda wtykowego jako przedłużacza (np. dla lampy oświetlającej).

Obciążenie prądowe: odkurzacz i elektronarzędzie max 16 A.

Uwaga! Elektronarzędzie musi być podczas podłączania wyłączone. Przy włączonym do gniazda ściennego wtyku sieciowym gniazdo wtykowe jest zawsze pod napięciem niezależnie od położenia wyłącznika.

Otwory do odsysania na elektronarzędziu są jeszcze nieznormalizowane. Dlatego na wyposażeniu znajduje się przystawka (Gumowa mufa) 547275, którą można dopasować do odpowiedniego elektronarzędzia przez skrócenie.

Informacji o innych połączeniach przewodów ssących udziela specjalistyczna placówka handlowa albo producent elektronarzędzia.

4.5 Układ czyszczenia filtra

Odkurzacze wyposażone w elektromagnetyczny układ do oczyszczania filtra mogą strzępywać pył nagromadzony na filtrze ② labiryntowym. Zapewnia to optymalne wykorzystanie filtra labiryntowego i przedłuża okres użytkowania odkurzacza między zabiegami konserwacji.

W przypadku osłabionej mocy ssania należy urządzeniu przytrzymać przez ok. 15 s przycisk ②b.

5 Rozpoczęcie użytkowania

Wyłącznikiem głównym ②a na górnej części ① można urządzenie włączyć lub wyłączyć (albo przełączyć na tryb automatyczny).

Wyłącznik ②b dodatkowo w odkurzacach z automatycznym łączeniem i wyłączaniem oraz strzępywaczem pyłu:

Płyta przełącznik ②	Pozycji wyłącznika	Funkcja
1	0	Odkurzacze wyłączony
	1	Odkurzacze pracuje
2	0	Odkurzacze wyłączony Wtyczka zasilająca
	1	Odkurzacze pracuje Wtyczka zasilająca
3	0	Odkurzacze wyłączony Wtyczka zasilająca
	1	Odkurzacze pracuje Wtyczka zasilająca
	A	Praca automatyczna Odkurzacze jest włączony i wyłączony poprzez elektryczne narzędzie podłączone do gniazda
4	0	Odkurzacze wyłączony Wtyczka zasilająca
	1	Odkurzacze pracuje Wtyczka zasilająca
	A	Praca automatyczna Odkurzacze jest włączony i wyłączony poprzez elektryczne narzędzie podłączone do gniazda
	R	Ręczne urządzenie wibrujące Aby oczyścić filtr, należy przytrzymać łącznik samopowrotny przez 15 s.

6 Odkurzanie

W odkurzacach z rurą z uchwytem można przy pomocy suwakowego regulatora powietrza obcego dobrać moc ssania zależnie od rodzaju wciąganego pyłu.

6.1 Odkurzanie na sucho

Tylko suchym filtrem, odkurzacem i wyposażeniem, aby pył nie przylegał i nie tworzył narostu. W razie usuwania odkurzacem sadzy, cementu, gipsu, mąki lub podobnych pyłów, zalecamy stosowanie worek filtrujący z włókniny, a przy większych ilościach dodatkowo także filtra workowego FSP.

Worek filtrujący z włókniny musi być używany zawsze w połączeniu z drugim filtrem.

6.2 Odkurzanie na mokro

Odkurzać bez Worek filtrujący z włókniny i bez tkaninowego filtra workowego. Do odkurzania na mokro przeznaczony jest filtr labiryntowy, przy większych ilościach wody należy używać filtra piankowego FSS.

Zawór pływakowy przerywa odsysanie w razie zapełnienia zbiornika. Wtedy należy wyłączyć silnik i opróżnić zbiornik, a w razie potrzeby oczyścić filtr labiryntowy.

- W czasie odsysania wody należy lekko otworzyć suwakowy regulator powietrza obcego na rurze z uchwytem.
- Przed wyłączeniem odkurzacza najpierw wyjąć wąż ssący z cieczy.
- Ze względu na dużą moc ssania i hydrodynamiczny kształt zbiornika, po wyłączeniu odkurzacza z węża może wyciec nieco wody.
- Przy odsysaniu większych ilości cieczy zawór pływakowy może zadziałać przedwcześnie. Wtedy należy wyłączyć odkurzacze, wyjąć filtr i usunąć wodę.
- W przypadku odsysania głównie cieczy można użytkować odkurzacze także bez filtra.
- W razie zmiany pracy na odkurzanie na sucho należy założyć suchy filtr. W razie częstego zmieniania odkurzania na sucho i na mokro zalecamy posługiwanie się drugim (wymiennym) filtrem.
- W razie odsysania bardzo brudnej wody zalecamy stosowanie dającego się prać filtra piankowego zamiast fabrycznie zamontowanego filtra labiryntowego. Jeśli filtr piankowy nie wchodzi w zakres dostawy urządzenia, można go zamówić pod numerem wyposażenia 41 32 97.

6.3 Opróżnianie zbiornika

Wyłączyć odkurzacze ②a, wyjąć wtyk ④ z gniazda, otworzyć zamki zatraskowe ③. Zdjąć część górną ① i wąż ssący ze zbiornika ②. Usunąć nieczystości ze zbiornika lub zdjąć Worek filtrujący z włókniny ⑦ z otworu ssącego.

7 Czyszczenie

Filtr workowy należy okresowo czyścić szczotką lub trzepać. Filtr labiryntowy czyścić miękką szczotką albo przemywać wodą. Wysuszyć filtr i zbiornik, aby pył nie przylegał do wilgotnych części. W celu uniknięcia silnego zanieczyszczenia i przylegania narostu zanieczyszczeń należy przed rozpoczęciem odkurzania na mokro usunąć nagromadzone suche zanieczyszczenia. Zbiornik i wyposażenie myć wodą. Część górną ① wycierać wilgotną ściereczką.

Systematycznie kontrolować działanie zaworu pływakowego, czyścić go i sprawdzać pod kątem oznak uszkodzeń. (Przekręcić część górną i sprawdzić zamykanie zaworu przez pływak.)

8 Konserwacja

Wskazówka: Przed każdą konserwacją odkurzacz wyłączyć i wyciągnąć wtyczkę sieciową.

W celu konserwacji użytkownik musi odkurzacz

- rozebrać,
- wyczyścić i
- i zakonserwować,

o ile jest to możliwe bez stwarzania zagrożenia dla personelu konserwującego i innych osób.

Środki ostrożności

Odpowiednie środki ostrożności zawierają

- Czyszczenie przed demontażem,
- Wykonać zabezpieczenia dla miejscowej wentylacji filtrowanej, przy której odkurzacz będzie demontowany,
- Czyszczenie obszaru konserwacji i
- odpowiednie osobiste wyposażenie ochronne.

Kontrola techniczna

Co najmniej raz do roku producent lub przeszkolona osoba musi przeprowadzić kontrolę techniczną składającą się np. z kontroli filtra pod kątem uszkodzeń, szczelności powietrznej odkurzacza i prawidłowego działania urządzeń kontrolnych.

9 Transport

W celu bezpiecznego transportu należy ułożyć wąż wokół odkurzacza i zaciąsnąć go pod uchwytem.

Wtyczkę kabla sieciowego należy włożyć do górnej części.

10 Samodzielne usuwanie usterek

Usterki w pracy nie zawsze są spowodowane uszkodzeniem urządzenia!

Usterka:	Możliwe przyczyny / środki zaradcze:
Spadek mocy ssania.	Filtr zanieczyszczony – oczyścić Zapełniony filtr papierowy – wymienić. Zapełniony zbiornik – opróżnić. Zatkany filtr ochronny silnika – oczyścić. Ssawka, rura lub wąż zatkane – oczyścić.
Odkurzacz nie włącza się.	Czy wtyk jest włożony do gniazda? Czy jest napięcie w sieci? Czy przewód sieciowy jest nieuszkodzony?

Nie podejmować innych >czynności naprawczych<, lecz zwrócić się do serwisu (patrz: załączony arkusz „Warsztaty serwisowe”).

11 Dane techniczne

Wersja urządzenia	Napięcie	Częstotliwość	Waga
AS 12 ...	220 - 240 V~	50/60 Hz	5,6-6,8 kg
AS 14 ...	220 - 240 V~	50/60 Hz	7,0 kg

Wersja urządzenia	Moc znamionowa	Moc max	Typowy poziom ciśnienia akustycznego (wg DIN EN 60704-1)
AS 12...	1000 W	1200 W	79 dB(A)
AS 14 ...	1200 W	1400 W	79 dB(A)

Przewód zasilający dla urządzeń bez gniazda wtykowego: H05VV F 2 x 1

Przewód zasilający dla urządzeń z gniazdem wtykowym: H05VV F 3 x 1,5

Oświadczamy na własną odpowiedzialność, że produkt ten jest zgodny z dyrektywami WE oraz właściwymi normami: Dyrektywa maszynowa 2006/42/WE ze zmianami, Dyrektywa o kompatybilności elektromagnetycznej 2004/108/WE ze zmianami.

CE



Zużyte urządzenia zawierają wartościowe materiały, które nadają się do powtórnego przerobu. Urządzenia nie wyrzucać z odpadami domowymi, lecz należy je oddać w odpowiednim punkcie zbiórki surowców wtórnych



IP24 CE

Biztonsági megjegyzések

A porszívót ipari használatra tervezték. Ideálisan kombinálható elektromos szerszámmal, jól használható építkezéseken és műhelyekben, stb.

⚠ Veszély!

- ▶ Fulladásveszély
 - A csomagolóanyag, mint a fólia tasak nem játékszer, ne kerüljön gyerek kezébe.
- ▶ Ne álljon, üljön a porszívóra.
- ▶ Külön óvatosságot kérünk a lépcsők porszívózásakor. Ügyeljen, hogy biztonságosan álljon.
- ▶ A szívó tömlőt és a csatlakozó vezetékét ne húzza keresztül az éles peremeken, ne törje meg őket, ne szoruljanak be sehová.
- ▶ Mindig úgy helyezze el a szívó tömlőt és a csatlakozó vezetékét, hogy abban senki se tudjon elbotlani.
- ▶ Ha a porszívóból hab, vagy folyadék folyik ki, azonnal kapcsolja ki a gépet.
- ▶ A fedél belsejét mindig tartsa szárazon.
- ▶ A porszívót és a külön tartozékokat ne helyezze üzembe, ha:
 - A gépen sérülést lát (repedések/törések),
 - Hibás a hálózati vezeték, vagy repedés, öregedés látható rajta,
 - Fennáll a veszély, hogy nem látható hiba is keletkezett (például, ha leejtette a gépet).
- ▶ A forgó elektromos kefék ne érintsék meg a hálózati csatlakozó vezetékeket
- ▶ A porszívót ne használja robbanásveszélyes helyiségekben.
- ▶ Tartsa távol a gépet a gyúlékony gázoktól, keverékektől
- ▶ Tilos felszíni éghető, robbanékony oldószereket, oldószerral átitatott anyagokat, robbanékony porokat, folyadékokat, mint pl. benzint, olajt, alkoholt, hígítót, vagy olyan anyagot, ami 60 °C fölötti hőmérsékletű.
 - ▷ Ilyenkor ugyanis fennáll a robbanás és tűzveszél
- ▶ A gépen lévő dugaszoló aljzatot csak a kezelési útmutatóban leírt célokra használja.
- ▶ A nem rendeltetésszerű, szakszerűtlen kezelés, vagy a szakszerűtlen javítás miatt keletkező károkért a gyártó nem vállal felelősséget.
- ▶ Ne használjon megrongálódott hosszabbító vezetékét.
- ▶ Ha a porszívó csatlakozó vezetéke megrongálódott, akkor azt egy külön erre a célra alkalmas csatlakozó vezetékkel kell kicserélni, amit a gyártótól, vagy a vevőszolgáltatótól vásárolhat meg.
- ▶ Az elektromos keféknél forgó kefék ne érintsék meg a hálózati csatlakozó vezetékeket.
- ▶ A típus táblán szereplő feszültség egyezzen meg a tényleges hálózati feszültséggel.
- ▶ Minden használat után, illetve minden karbantartás előtt húzza ki a porszívó vezetékét a dugaszoló aljzattól.
- ▶ Csak a csatlakozónál fogja, és nem a vezetékét rángatva húzza ki a dugót az aljzattól.
- ▶ Nedves kézzel ne fogja meg a dugót, azt ne dugja be, húzza ki az aljzattól.
- ▶ Az áramellátást a megfelelő áramerősségű biztosítékkal kell védeni.
- ▶ Szabadban, vihar, eső esetén ne nyissa ki a porszívót.
- ▶ A javításokat csak szakemberrel, pl. a vevőszolgálat munkatársával végeztesse el. Csak az eredeti pótalkatrészeket alkalmazza.
- ▶ A szakszerűtlen javítás veszélyt jelent a kezelő számára

⚠ Figyelmeztetés!

- ▶ Az ISP/ISC/IS/HS/GS/AS/ES AR és ISP/ISC/IS/HS/GS/AS/ES ARD típusú porszívók **nem** alkalmasak egészségkárosító porok fel- illetve leszívására.
- ▶ Az **M** osztályú gépek a száraz és nem éghető porok, nem gyúlékony folyadékok, faforgácsok és AGWs $\geq 0,1 \text{ mg/m}^3$ értékű porok fel- leszívására alkalmasak.
- ▶ A **H** osztályú gépek a száraz és nem éghető porok, nem gyúlékony folyadékok, faforgácsok és AGWs $< 0,1 \text{ mg/m}^3$ értékű egészségkárosító porok fel- leszívására alkalmasak.
- ▶ Az olyan személyek (beleértve a gyerekeket), akik fizikai, érzékelési és szellemi képességeik, vagy tapasztalatlanságuk miatt, vagy ismeretek hiányában nem képesek a porszívó biztonságos használatára, nem szabad, hogy egy felelős személy felügyelete, útmutatása nélkül használják a gépet.
- ▶ Gyerekek, idős, vagy rokkant személyek esetén különös óvatossággal kell eljárni.
- ▶ Ne fordítsák a fúvókát, tömlőt, csövet ember, vagy állat irányába.
- ▶ Csak a porszívóhoz tartozó, vagy a kezelési útmutatóban felsorolt keféket használja. Más kefék használata a biztonságot veszélyezteti.
- ▶ A használat után rögtön tisztítsa meg és fertőtlenítsen a gépet, hogy a hosszan elmaradó tisztítás miatt kialakuló lerakódásokat el tudja kerülni, különösen akkor fontos ez, ha élelmiszer ipari üzemben használja a gépet.
- ▶ A gép tisztítására ne használjon gőzborotvát, vagy nagynyomású tisztítót.
- ▶ A savak, aceton, oldószer a szívó alkatrészeket kimarhatják.
- ▶ Ne hagyja felügyelet nélkül a készüléket. Hosszabb munkaszünet esetén húzza ki a dugót az aljzatról.
- ▶ Ne tisztítsa sűrített levegővel a szűrőkazettákat
- ▶ A savak, aceton, oldószer a szívó alkatrészeket kimarhatják.
 - ▷ Tisztítsa meg vízzel a tartályt és a tartozékokat.
 - ▷ A felsőrészt törölje le nedves törlőkendővel.
 - ▷ Szárítsa meg a tartályt és a tartozékokat

Termék:	Nedves és száraz porszívó
Típus:	AS+

A porszívó üzembe helyezése előtt figyelmesen olvassa végig a kezelési útmutatót. Fontos tudnivalókat tartalmaz a kezeléssel, biztonságról, karbantartásról és ápolásról. Gondosan őrizze meg a kezelési útmutatót, és ha továbbadja a készüléket, ezt is adja oda. A gyártó fenntartja a szerkezeti és felszerelések módosításának jogát.

A kezelési útmutatóban felsorolt munkáktól eltérő tevékenységet nem szabad a géppel végezni.

Elektrotechnikai vizsgálatok a baleset megelőzési előírások szerint (BGV A3) és a DIN VDE 0701 1. és 3. részek szerint történtek. Ezeket a vizsgálatokat a DIN VDE 0702 szerint rendszeresen meg kell ismételni, és üzembe helyezés, vagy módosítás után újból el kell végezni.

Évente legalább egyszer a gyártónak, vagy erre kiképzett személynek portechnikai felülvizsgálatot kell végezni, pl. ellenőrizni kell a szűrők sértetlenségét, a porszívó tömítettségét, az ellenőrző készülékek működését.

A porszívó ellenőrzése sikeresen megtörtént az IEC/EN 60335-2-69 szabvány szerint.

1 A használat előtt

- ▶ A kicsomagoláskor figyeljen a teljességre és a szállítási károkra.
- ▶ A használat előtt a kezelőt el kell látni azokkal az információkkal, útmutatásokkal és oktatással, ami a porszívó használatához, az anyagokkal kapcsolatban szükségesek, beleértve a felszívott anyagokkal kapcsolatos bánásmódot is.

2 Csak eredeti tartozékokat használjon

Lásd a mellékelt lapon.

A további tartozékokat a külön tartozék jegyzékben találja ill. érdeklődés esetén tájékoztatjuk.

3 Alkalmazási területek

Nedves és száraz porszívózásra. **Az egészségre káros porok felszívására nem alkalmas.** A dugaszoló aljzattal és be-/kikapcsoló automatikával ellátott porszívó villamos szerszámokhoz való csatlakoztatásra készült.

4 Összeszerelés.

A kicsomagoláskor ügyeljen arra, hogy minden hiánytalanul meglegyen és a szállítási sérülésekre.

4.1 tartály 12.

A 20 l-es és 32 l-es tartályoknál nyissa ki a ③ pattintó zárat, emelje le a ① felső részt. Fordítsa fel a tartályt és **nyomja be az ⑥ terelő görgőket a csappal** amíg azok be nem akadnak. Csavarozza fel a ④ nagy kerekeket a ⑤ tengelyekre l. A ábra.

4.2 Szűrő ⑧ – ⑩

Szűrő felszerelés modelltől függően:

- **Vezesse ütközésig az ⑩** hajtogatott szűrő betétet egyenesen az ⑧ ház fölé és a bajonettzárát ⑩ reteszelve be, l. E ábra. A hajtogatott szűrő nedves és száraz porszívózásra alkalmas.
- **Habanyag szűrő**
Vizszívás előtt a redős szűrőt levesszük, a habanyagból készült szűrőt ⑨a burkolat (⑨ fölé) toljuk.
- **Fátyolszűrő zacskó ⑦** l. B ábra
- **A zsák fokozza a por visszatartó képességet és a higiénikus ártalmatlanítás céljára szolgál. A Fátyolszűrő zacskó csak száraz porszívózásra szabad használni.**
- **Helyezze a ⑨ szűrőzsákot a ② tartályba** ill. nemesacél tartályoknál tűzze rá a tartály peremére. A szűrőt a nedves porszívózáshoz ki kell venni.

4.3 Felső rész ①

A ⑦ motorvédő szűrőt időnként vagy lecsökkent szívási teljesítmény esetében tisztítás céljából ki kell venni, l. C ábra.

Az ① felső részt a H ábra szerint rá kell helyezni a tartályra. Ügyeljen az elfordulás elleni védelemre. Az ⑦ fátolszűrő zacskó nem szabad megsérülnie és az ③ pattintó zárnak biztonságosan be kell akadniuk.

4.4 dugaszoló aljzat be-/kikapcsoló automatikával

Dugaszoló aljzattal és be-/kikapcsoló automatikával rendelkező proshivók számára.

A ②e dugaszoló aljzat egy villamos készzerszám csatlakoztatására szolgál. A „0” kapcsoló helyzetben a dugaszoló aljzatot hosszabbító vezetéként lehet használni (pl. kézilámpa számára). Csatlakozási érték: porszívó és készülék max. 16 A.

Figyelem! A villamos készzerszámnak a csatlakoztatáskor kikapcsolt állapotban kell lenni. A dugaszoló aljzat bedugott hálózati dugó esetében a kapcsoló állásától függetlenül mindig feszültség alatt áll.

A villamos készzerszámok elszívó nyílásai még nincsenek szabványosítva. Ezért bocsájtuk az 547275 adaptert (Gumitok) rendelkezésre, amelyet megrövidítéssel a mindenkori villamos készzerszámhoz lehet illeszteni.

További elszívó csatlakozók tekintetében érdeklődjék a szakkereskedőnél ill. a villamos készzerszám gyártójánál.

4.5 Szűrő letisztítás

Azok a készülékek, amelyek elektromágneses letisztítóval vannak felszerelve, képesek a hajtogatott szűrőre tapadt por ⑩ lerázására. Ez biztosítja a hajtogatott szűrő optimális kihasználását és meghosszabbítja a munkaciklusokat.

Ha gyengült a szívóteljesítmény, és tartsa nyomva a ⑫b nyomógombot kb. 15 mp-ig

5 Üzembe helyezés

Az ① felső részen található ②a kapcsolóval lehet a készüléket be-/kikapcsolni, (ill. automatika üzembe kapcsolni).

A ②b kapcsoló ezen túlmenően be-/kikapcsoló automatikával és lerázó funkcióval ellátott porszívók esetében.

Kapcsoló lemez ②	Megszakító pozícióját	Funkció
1	0	Porszívó kikapcsolva
	1	Porszívó működik
2	0	Porszívó kikapcsolva Dugaszoló aljzat feszültség alatt
	1	Porszívó működik Dugaszoló aljzat feszültség alatt
3	0	Porszívó kikapcsolva Dugaszoló aljzat feszültség alatt
	1	Porszívó működik Dugaszoló aljzat feszültség alatt
	A	Automatikus üzem Az elszívó be-, ill. kikapcsol, amikor a csatlakoztatott elektromos szerszámot bedugja/kihúzza a hálózati aljzatba/aljzattól.
4	0	Porszívó kikapcsolva Dugaszoló aljzat feszültség alatt
	1	Porszívó működik Dugaszoló aljzat feszültség alatt
	A	Automatikus üzem Az elszívó be-, ill. kikapcsol, amikor a csatlakoztatott elektromos szerszámot bedugja/kihúzza a hálózati aljzatba/aljzattól.
	R	Kézi vibrátor Tisztítsa meg úgy a szűrőt, hogy 15 mp-ig nyomva tartja a nyomókapcsolót.

6 Szívás

A fogantyú csővel ellátott készülékeknél a szívási teljesítményt a mellékáramú tolózár segítségével lehet a szivandó anyaghoz illeszteni.

6.1 Száraz porszívózás

Csak **száraz** szűrővel, készülékkel és tartozékokkal, hogy a por ne tapadhatson fel és ne tapadhatson össze. Ha korom, cement, gipsz, liszt vagy hasonló anyagok kerülnek porszívózásra, azt ajánljuk, hogy használjon fátyszűrő zacskó és nagyobb mennyiségűk esetében egy FSP szűrőzsákokat. A fátyszűrő zacskó mindig egy másik szűrővel együtt kell használni.

6.2 Nedves porszívózás

Fátyszűrő zacskó és szűrőzsák nélkül kell porszívózni. A hajtogatott szűrő a nedves porszívózásra alkalmas, nagyobb vízmennyiség esetében használjon egy FSS habanyag szűrőt. Az úszószelep tele tartály esetén megszakítja a szívási folyamatot. Kapcsolja ki a motort, ürítse ki a tartályt és adott esetben a hajtogatott szűrőt.

- Víz felszívásakor a fogantyú csövön lévő mellékáramú tolózárnak kissé nyitva kell lenni.
- A kikapcsolás előtt a szívócsövet először ki kell húzni a folyadékból.
- A nagy szívási teljesítmény és kedvező áramlási tulajdonságokkal rendelkező tartály miatt a lekapcsolás után valamennyi víz a tömlőből visszaáramolhat.
- Nagyobb vízmennyiség felszívásakor az úszószelep korábban is megszólalhat. Kapcsolja ki a készüléket, vegye le a szűrőt és ürítse ki a vizet.
- Túlnyomóan folyékony szivandó anyag esetében szűrő nélkül is lehet porszívózni.
- Az ezt követő száraz porszívózásnál használjon száraz szűrőt. Ha a száraz és nedves porszívózás között gyakran kell váltani, ajánljuk használni egy második (csere) szűrőt.
- Erősen szennyezett víz felszívása esetén ajánljuk használni negy mosható habanyag szűrőt a beszerelt hajtogatott szűrő helyett. Amennyiben a habanyag szűrő nem szerepel a szállítási terjedelemben, ezt a szűrőt a tartozék cikkek között a 41 32 97 rendelési számon meg lehet rendelni.

6.3 Tartály leürítés

Kapcsolja ki a ②a-t, húzza ki a ④ dugót, nyissa ki az ③ pattintó zárat. Vegye le a ② tartályról az ① felső részt és a szívó tömlőt. Öntse ki a tartályt ill húzza le az ⑦ Fátyszűrő zacskó a szívó nyílásról.

7 Tisztítás

Időről időre keféleje le a szűrőzsákokat ill. porolja azt ki. A hajtogatott szűrőt puha kefével vagy adott esetben vízzel tisztítsa meg. A szűrőt és a tartályt hagyja megszáradni, hogy a por ne tudjon a nedves részekre rátapadni. Az erős elpiszkolódás és az összetapadás elkerülése céljából a száraz beszívott anyagot a nedves porszívózás előtt el kell távolítani. A tartályt és a tartozékokat vízzel meg kell tisztítani. Az 1 felső részt nedves ruhával le kell törölni. Ellenőrizze az úszószelep működését, rendszeresen tisztítsa meg és vizsgálja meg, nincsenek-e sérülési nyomok rajta. (Fordítsa meg a felső részt és figyelje meg, hogy az úszó zár-e.)

8 Karbantartás

Tudnivaló: A porszívót minden karbantartás előtt kapcsolja ki és húzza ki a dugaszt az aljzatból.

A karbantartáshoz a felhasználó a porszívót

- szedje szét,
- tisztítsa meg és
- tartsa karban,

amennyiben ez végrehajtható, és nem veszélyezteti a karbantartó személyzetet és más személyeket.

Biztonsági rendszabályok

Tartsa be a megfelelő biztonsági rendszabályokat.

- A leszerelés előtti tisztítás.
- Gondoskodjon arról, hogy a porszívó szétszerelési helyén biztosított legyen a szűrő kényszerzellőzés.
- Gondoskodjon a karbantartási terület tisztán tartásáról és a Megfelelő személyi védőfelszerelésről.

Műszaki felülvizsgálat

A gyártónak, vagy egy szakembernek évente legalább egyszer el kell végeznie egy műszaki felülvizsgálatot, ami például a szűrők sértetlenségének, a porszívó légtömörségének ellenőrzésére, és az ellenőrző készülékek működőképességére terjed ki.

9 Szállítás

Tegye a tömlőt a készülék köré, és szorítsa be a fogantyú alá, hogy biztonságosan szállíthassa az elszívót. Dugja be a hálózati kábel csatlakozódugóját a felső részbe.

10 Hibaelhárítás üzemzavar esetén

A működési üzemzavarok nem mindig a készülék hibájából erednek!

Üzemzavar:	Lehetséges ok/elhárítás:
A szívási teljesítmény lecsökkenések	A szűrő elszennyeződött – tisztítsa meg. Fátyolszűrő zacskó tele – cserélje ki. Tartály tele – ürítse ki. Motorvédő szűrő eltömődött – tisztítsa meg. Fűvóka, csövek vagy tömlő eldugult – tisztítsa meg.
Készülék nem indul be.	Dugó benne van az aljzatban? Hálózat feszültségmentes? Hálózati vezeték rendben van?

Ne hajtson végre további >beavatkozásokat< hanem értesítse a vevőszolgálati műhelyt (lásd a „Vevőszolgálati javítóműhelyek” című mellékelt lapon).

11 Műszaki adatok

Készülék kivitel	Feszültség	Frekvencia	Önsúly
AS 12 ...	220 - 240 V~	50/60 Hz	5,6-6,8 kg
AS 14 ...	220 - 240 V~	50/60 Hz	7,0 kg

Készülék kivitel	Névleges teljesítmény	max. teljesítmény	Tipikus hangnyomás szint (DIN EN 60704-1 szerint)
AS 12...	1000 W	1200 W	79 dB(A)
AS 14 ...	1200 W	1400 W	79 dB(A)

Csatlakozó vezeték dugaszoló aljzat nélküli készülékeknek!
H05VV F 2 x 1

Csatlakozó vezeték dugaszoló aljzattal rendelkező készülékeknek!
H05VV F 3 x 1,5

Kizárólagos felelősséget vállalunk arra, hogy ez a termék az EK irányelveknek és a vonatkozó szabványoknak megfelel: Gépekre vonatkozó irányelv, 2006/42/EK a módosításokkal, EMV-irányelv 2004/108/EK a módosításokkal. **CE**



A használt készülékek értékes anyagokat tartalmaznak, melyek újrahasznosításra alkalmasak. A készüléket ne tegyűk a háztartási szemétké, hanem megfelelő gyűjtőrendszerek igénybevételével szakszerűen ártalmatlanítsuk.



Bezpečnostní pokyny

Vysavač je určen pro průmyslové použití. Je ideální pro použití v kombinaci s elektrickým nástrojem, na staveništích, v dílnách, atd.

⚠ Nebezpečí!

- ▶ Nebezpečí udušení
 - Obalový materiál, jako jsou např. fóliové sáčky, nepatří do rukou dětem.
- ▶ Nikdy na vysavač nestoupejte nebo nesedejte.
- ▶ Zvýšenou pozornost věnujte vysávání schodů. Dbejte na bezpečnou stabilitu.
- ▶ Přívodní kabel a sací hadici nepokládejte, neohýbejte nebo netahejte přes ostré hrany.
- ▶ Přívodní kabel a sací hadici položte vždy tak, aby přes ně nikdo nemohl klopýtnout.
- ▶ Při úniku pěny nebo tekutiny vysavač ihned vypněte.
- ▶ Vnitřek víka udržujte stále suchý.
- ▶ Vysavač včetně příslušenství **neuvádějte** do provozu, když:
 - vysavač vykazuje zjevné poškození (trhliny/nalomený kabel),
 - je přívodní kabel vadný nebo vykazuje trhliny, resp. opotřebení,
 - máte podezření na skrytou vadu (např. v důsledku pádu).
- ▶ Dejte pozor, aby se rotující elektrické kartáče nedostaly do styku s přívodním kabelem.
- ▶ Vysavač nesmí být používán v prostorech s nebezpečím výbuchu.
- ▶ Dejte pozor, aby se vysavač nacházel v bezpečné vzdálenosti od hořlavých plynů a látek
- ▶ Vysavač nesmí být používán na hořlavá nebo výbušná rozpouštědla, rozpouštědly kontaminované látky, prach s nebezpečím výbuchu, kapaliny jako benzin, olej, alkohol, ředidlo nebo látky, které jsou zahřáté na více než 60 °C.
 - ▶ Jinak hrozí nebezpečí výbuchu nebo požáru!
- ▶ Zásuvku umístěnou na vysavači používejte pouze pro účely uvedené v návodu k obsluze.
- ▶ V případě použití v rozporu s účelem, neodborné obsluhy nebo opravy nepřebírá výrobce záruku za vzniklé škody.
- ▶ Nepoužívejte poškozené prodlužovací kabely.
- ▶ Je-li přívodní kabel vysavače poškozený, je nutné ho vyměnit za speciální přívodní kabel, který lze objednat u výrobce nebo jeho zákaznické služby.
- ▶ Dejte pozor, aby se rotující elektrické kartáče nedostaly do styku s přívodním kabelem.
- ▶ Napětí na typovém štítku musí být shodné se síťovým napětím.
- ▶ Po každém použití a před každou údržbou vysavač vypněte a vytáhněte síťovou zástrčku ze zásuvky.
- ▶ Tahejte vždy za síťovou zástrčku, ne za přívodní kabel.
- ▶ Síťovou zástrčku nikdy nezapojujte nebo nevytahujte ze zásuvky mokřkýma rukama.
- ▶ Napájení musí být jistěné pomocí pojistky se vhodnou intenzitou proudu.
- ▶ Nikdy vysavač neotvírejte při dešti nebo bouřce venku.
- ▶ Opravy smějí provádět pouze odborníci, např. servisní technik. Používejte pouze originální náhradní díly.
- ▶ Neodborně opravené přístroje představují pro uživatele nebezpečí.

⚠ Varování!

- ▶ Vysavače ISP/ISC/IS/HS/GS/AS/ES AR a ISP/ISC/IS/HS/GS/AS/ES ARD **nejsou** vhodné k vysávání/odsávání prachů ohrožujících zdraví.
 - ▶ Vysavače třídy **M** jsou vhodné k vysávání/odsávání suchých, nehořlavých prachů, nehořlavých kapalin, dřevěných prachů a nebezpečných prachů s mezními hodnotami na pracovišti $\geq 0,1 \text{ mg/m}^3$.
 - ▶ Vysavače třídy **H** jsou vhodné k vysávání/odsávání suchých, nehořlavých prachů, rakovinotvorných a choroboplodných částic, nehořlavých kapalin, dřevěných prachů a prachů ohrožujících zdraví s mezními hodnotami na pracovišti $< 0,1 \text{ mg/m}^3$.
 - ▶ Osoby (včetně dětí), které nejsou na základě svých fyzických, smyslových nebo duševních schopností nebo své nezkušenosti nebo neznalosti schopné vysavač bezpečně obsluhovat, by tento vysavač neměly používat bez dozoru nebo instrukcí odpovědné osoby.
 - ▶ Děti nebo staré osoby by měly při obsluze vysavače dávat obzvláště pozor.
 - ▶ Hubicí, hadicí nebo trubicou nemiňte na lidi nebo zvířata.
 - ▶ Používejte pouze kartáče, kterými je vysavač vybaven nebo které jsou uvedeny v návodu k obsluze. Použití jiných kartáčů může negativně ovlivnit bezpečnost.
 - ▶ Po použití vysavače ihned vyčistěte a vydezinfikujte, abyste zabránili usazování choroboplodných zárodků v důsledku dlouhodobě neprováděného čištění, především při použití v podnicích zpracovávajících potraviny.
 - ▶ K čištění nepoužívejte parní nebo vysokotlaké čističe.
 - ▶ Kyseliny, aceton a rozpouštědla mohou poleptat díly vysavače.
 - ▶ Nenechávejte přístroj bez dozoru. Při delší pracovní pauze vytáhněte síťovou zástrčku ze zásuvky.
 - ▶ Filtrační kazety nečistěte stlačeným vzduchem
- Kyseliny, aceton a rozpouštědla mohou poleptat díly vysavače.
- ▷ Vyčistěte zásobník a příslušenství vodou.
 - ▷ Horní díl otřete vlhkým hadříkem.
 - ▷ Nechte zásobník a příslušenství oschnout.

Výrobek:	Vysavač pro mokré a suché vysávání
Typ:	AS+

Před uvedením vysavače do provozu si pečlivě přečtěte návod k obsluze. Obsahuje důležité pokyny týkající se obsluhy, bezpečnosti a údržby. Návod k obsluze pečlivě uschovejte a při prodeji ho předějte budoucímu majiteli.

Výrobce si vyhrazuje právo na změny týkající se konstrukce a vybavení.

Provádění jiných prací, než které jsou popsány v tomto návodu k obsluze, je zakázáno.

Elektrotechnické kontroly je třeba provádět v souladu s bezpečnostními předpisy (BGV A3) a normou DIN VDE 0701 část 1 a část 3. Tyto kontroly je v souladu s normou DIN VDE 0702 třeba provádět v pravidelných intervalech a po provedené opravě nebo výměně.

Minimálně jednou ročně musí výrobce nebo vyškolená osoba provést technickou kontrolu, např. z hlediska poškození filtru, těsnosti vysavače a funkce kontrolních zařízení.

Vysavače jsou testovány v souladu s normou IEC/EN 60335–2–69

1 Před použitím

- ▶ Při vybalování zkontrolujte, zda je dodávka kompletní a zda nedošlo během přepravy k poškození přístroje.
- ▶ Před použitím by měli být uživatelé informováni, poučeni a vyškoleni s ohledem na použití vysavače a látky, na které má být vysavač použit, včetně bezpečného postupu při odstraňování zachyceného materiálu.

2 Používejte pouze originální příslušenství

Viz příloha.

Další příslušenství najdete na seznamu zvláštního příslušenství případně obdržíte na vyžádání.

3 Oblast použití

K vysávání za mokra a za sucha. **Není vhodné k vysávání zdraví škodlivého prachu.** Vysavač se zásuvkou a zapínací a vypínací automatikou je určen pro připojení k elektrickému nářadí.

4 Sestavení

Při vybalování dějte pozor na úplnost dodávky a případná poškození při dopravě.

4.1 Nádrž ⑫.

U 20l a 32l nádob otevřete uzávěr ⑬, horní díl ① sejměte odklopením. Překlopte nádobu a **vodici kladky z čepy ⑭ zatlačte**, až zaklapnou. Velká kola ⑮ na nápravách ⑯ našroubujte podle obr. A.

4.2 Filtr ⑥ – ⑪

Nasazení filtru; v závislosti na modelu:

- **Skádaný filtr-vložku ⑩** prostrčte rovně až na doraz přes těleso ⑤ a zajistěte bajonetovým uzávěrem ⑪ viz obr. E. Skádaný filtr je vhodný pro vysávání za mokra a za sucha.
- **Filtr z pěnového materiálu**
Před nasávaním vody odstraníte skládací filtr, filtr z pěnové hmoty ⑥ prostrčíte krytem ⑤.
- **Rounový filtrační sáček ⑦** obr. B
- **Sáček podporuje schopnost zachycování prachu a umožňuje jeho hygienickou likvidaci. Rounový filtrační sáček použijete jen při vysávání za sucha.**
- **Filtrační sáček ⑧** vložte do nádob ⑫ příp. u nádob z korozivzdorné oceli jej přehněte přes okraj nádoby jak je vidět na obr. Před vysáváním za mokra filtr vyjměte.

4.3 Horní část ①

Ochranný filtr motoru ⑦ čas od času nebo při zeslabujícím se sacím výkonu vyjměte k vyčištění, viz obr. C.

Horní část ① nasaďte se správnou orientací na nádobu pohledem dozadu. Dějte pozor na pootočení. Rounový filtrační sáček ⑦ nesmí být poškozen a zajišťovací uzávěr ⑬ musí řádně zapadnout.

4.4 Zásuvka se zapínací a vypínací automatikou

pro vysavač se zásuvkou se zapínací a vypínací automatikou. Zásuvka ② je určena pro připojení k elektrickému nářadí. Při spínači v poloze „0“ může zásuvka sloužit jako prodlužovací vedení (např. pro osvětlení).

Připojovací hodnoty: Vysavač a přístroj max. 16 A.

Pozor! Elektrické nářadí musí být při připojování vypnuto. Při zasunutí síťové vidlice je zásuvka stále pod napětím, a to bez ohledu na polohu spínače.

Sací otvory elektrického nářadí nejsou dosud normalizovány. Z toho důvodu je k dispozici adaptér (Pryžová objímka) 547275, který lze zkrácením přizpůsobit libovolnému elektrickému nářadí.

Další možnosti připojení odsávání si zjistěte dotazem u odborného prodejce nebo u výrobce elektrického nářadí.

4.5 Čištění filtru

Přístroje, které jsou vybaveny elektromagnetickým čištěním, mohou nahromadit prach ze skládaného filtru ⑩ setřásat pomocí vibrací. Tím se dosáhne optimálního využití skládaného filtru a prodlouží se pracovní cykly.

Při sníženém sacím výkonu stiskněte tlačítko ②b na po dobu přibližně 15 sekund tisk.

5 Uvedení do provozu

Pomocí spínače ②a na horní části ① zapněte nebo vypněte přístroj (příp. přepněte na automatický provoz).

Kromě toho také spínač ②b při použití zapínací a vypínací automatické a vibrační funkce:

Spínač desky ②	Jistič pozici	Funkce
1	0	Vysavač vypnutý
	1	Vysavač zapnutý
2	0	Vysavač vypnutý Zásuvka pod napětím
	1	Vysavač zapnutý Zásuvka pod napětím
3	0	Vysavač vypnutý Zásuvka pod napětím
	1	Vysavač zapnutý Zásuvka pod napětím
	A	Automatický provoz Vysavač se zapíná a vypíná v zásuvce připojeným elektrickým nářadím
4	0	Vysavač vypnutý Zásuvka pod napětím
	1	Vysavač zapnutý Zásuvka pod napětím
	A	Automatický provoz Vysavač se zapíná a vypíná v zásuvce připojeným elektrickým nářadím
	R	Manuální stírání Z důvodu vyčištění filtru stiskněte tlačítko po dobu 15 sek.

6 Vysávání

U přístrojů s držadlem na trubici lze pomocí šoupátka přísávání vzduchu přizpůsobit sací výkon vysávanému materiálu.

6.1 Vysávání za sucha

Jen u **suchého** filtru, přístroje a příslušenství nebude docházet k ulpívání a shlukování prachu.

Pokud jsou vysávány saze, cement, sádra, mouka nebo jiné práškovité materiály, doporučuje se používat Rounový filtrační sáček a při větším množství ještě filtrační sáček FSP.

Rounový filtrační sáček používejte vždy ve spojení s druhým filtrem.

6.2 Vysávání za mokra

Vysávejte bez rounový filtrační sáček a filtračního sáčku. Skládaný filtr je vhodný pro vysávání za mokra, při větším množství vody by měl být použit filtr z pěnového materiálu FSS.

Plovákový ventil přeruší vysávání, pokud dojde k naplnění nádoby. Zastavte motor, vyprázdněte nádrž a případně odstraňte také skládaný filtr.

- Při vysávání vody by mělo být šoupátko pro přísávání vzduchu na držadle trubice poněkud otevřeno..
- Před vypnutím vyjměte nejprve sací hadici z kapaliny.
- V důsledku vysokého sacího výkonu a tvaru nádoby podporujícím proudění, může po vypnutí vytéci ven z hadice určité množství vody.
- Při vysávání větších množství vody může plovákový ventil předčasně reagovat. Vypněte přístroj, vyjměte filtr a vypusťte vodu.
- Při převážně tekutém vysávaném materiálu lze vysávat rovněž bez filtru.
- Při následujícím vysávání za sucha vložte vysušený filtr. Při časté změně mezi suchým a mokrým vysáváním doporučujeme použití dalších (výměnných) filtrů.
- Při vysávání silně znečištěné vody doporučujeme použití omyvatelného filtru z pěnového materiálu namísto namontovaného skládaného filtru. Pokud filtr z pěnového materiálu není v dodávce obsažen, můžete tento filtr objednat jako příslušenství pod číslem zboží 41 32 97.

6.3 Vyprázdnění nádoby

Vypněte ②a, konektor ④ odpojte, zajišťovací západky ⑬ otevřete. Horní část ① a sací hadici sejměte z nádoby ⑫ Vyklopte obsah nádoby příp. rounový filtrační sáček ⑦ stáhněte ze sacího otvoru.

7 Čištění

Filtrační sáček čas od času okartáčujte příp.vyklepte. Skládaný filtr vyčistěte měkkým kartáčem nebo vodou. Filtr a nádobu nechejte vyschnout, aby nedocházelo k ulpívání vlhkých částic. Aby se zabránilo silnému znečištění a tvorbě shluků, odstraňte shromážděný suchý materiál před vysáváním za mokra. Nádobu a příslušenství vyčistěte

vodou. Horní část ① otřete vlhkým hadrem.

Zkontrolujte funkci plovákového ventilu, pravidelně jej čistěte a sledujte z hlediska známek poškození. (Otočte horní část a dbejte na uzavření plováku.)

8 Údržba

Upozornění: Před každou údržbou vypněte vysavač a vytáhněte síťovou zástrčku ze zásuvky.

Za účelem údržby prováděné uživatelem je nutné vysavač

- demontovat,
- vyčistit a
- provést jeho údržbu,

je-li to možné tak, aniž by přitom hrozilo nebezpečí pro personál údržby a ostatní osoby.

Preventivní opatření

Součástí vhodných preventivních opatření je/ jsou

- čištění před demontáží,
- opatření pro místní filtrované nucené odvětrání, na kterém je vysavač demontován,
- čištění oblasti pro provádění údržby a
- vhodné osobní ochranné pomůcky.

Technická kontrola

Výrobce nebo vyškolená osoba musí minimálně jednou ročně provést technickou kontrolu, která se skládá například z kontroly filtrů z hlediska jejich poškození, kontroly vzduchotěsnosti vysavače a správné funkce kontrolního zařízení.

9 Přeprava

Pro zajištění bezpečné přepravy vložte hadici pod vysavač a zaklesněte ji pod držadlo.

Konektor síťového kabelu zapojte do horního dílu.

10 Jak si pomoci při poruchách

Vinu za poruchy funkce nelze ve všech případech svalit na závady přístroje!

Porucha:	Možné příčiny/Opatření:
Zeslabený sací výkon.	Filtr je znečištěn – vyčistěte Rounový filtrační sáček je plný – vyměňte Nádoba je plná – vyprázdněte Ochranný filtr motoru – vyčistěte. Tryska, trubice nebo hadice ucpána – vyčistěte..
Přístroj neběží	Je vidlice v zásuvce? Je síť bez proudu? Síťový přívod v pořádku?

Žádné další >zásahy< nepodnikujte ale obraťte se na servisní dílnu (viz příloha „Servisní dílny pro zákazníky“).

11 Technické údaje

Provedení přístroje	Napětí	Frekvence	Hmotnost
AS 12 ...	220 - 240 V~	50/60 Hz	5,6-6,8 kg
AS 14 ...	220 - 240 V~	50/60 Hz	7,0 kg

Provedení přístroje	Jmenovitý výkon	max. výkon	Typická hladina hluku (podle DIN EN 60704-1)
AS 12...	1000 W	1200 W	79 dB(A)
AS 14 ...	1200 W	1400 W	79 dB(A)

Přívodní kabel u přístrojů bez zásuvky: H05VV F 2 x 1

Přívodní kabel u přístrojů se zásuvkou: H05VV F 3 x 1,5

Prohlašujeme na vlastní odpovědnost, že tento výrobek je v souladu se směrnicemi ES a příslušnými normami: směrnice 2006/42/ES o strojních zařízeních včetně změn, směrnice 2004/108/ES o elektromagnetické kompatibilitě včetně změn..



Staré přístroje obsahují cenné materiály, které jsou vhodné k opětovnému zpracování. Přístroj neodkládat k běžnému domácímu odpadu, nýbrž nechat zlikvidovat prostřednictvím vhodných sběrných systémů.



IP24 CE

Bezpečnostné pokyny

Vysávač je určený na priemyselné použitie. Ideálne v kombinácii s elektrickým nástrojom, na staveniskách, v dielňach atď.

⚠ Nebezpečenstvo!

- ▶ Nebezpečenstvo udusenia
 - Obalový materiál, ako fóliové vrecká, nepatria do detských rúk.
- ▶ Nikdy nestúpajte ani nesadajte na vysávač.
- ▶ Zvláštna pozornosť je potrebná pri vysávaní schodov. Dávajte pozor na bezpečné postavenie.
- ▶ Pripojovacie vedenie a saciu trubicu neťahajte cez ostré hrany, neprelamujte ich ani nezvierajte.
- ▶ Pripojovacie vedenie a saciu trubicu položte vždy tak, aby sa nikto nemohol na nich potknúť.
- ▶ Pri vychádzaní peny alebo kvapaliny vysávač ihneď vypnite.
- ▶ Vnútro krytu udržiavajte vždy suché.
- ▶ Vysávač vrátane príslušenstva **neuvádzajte** do prevádzky, keď:
 - vysávač vykazuje rozpoznateľné škody (trhliny/prasknutia),
 - je sieťové pripojovacie vedenie chybné alebo vykazuje tvorenie trhlín, resp. starnutie,
 - existuje podozrenie na neviditeľnú chybu (po páde).
- ▶ Nedovoľte, aby sa rotujúce elektrické kefy dostali do kontaktu so sieťovým pripojovacím vedením.
- ▶ Vysávač sa nesmie prevádzkovať vo výbuchom ohrozených oblastiach.
- ▶ Vysávač držte mimo dosahu horľavých plynov a substancií.
- ▶ Nesmú sa vysávať žiadne horľavé alebo výbuchom ohrozené roztoky, materiál nasiaknutý roztokom, prach s nebezpečenstvom výbuchu, kvapaliny ako benzín, olej, alkohol, riedidlo alebo materiál, ktorý je horúcejší ako 60 °C.
 - ▷ Inak existuje nebezpečenstvo výbuchu a požiaru!
- ▶ Zásuvku na vysávači používajte iba na účely stanovené v návode na obsluhu.
- ▶ Pri používaní v rozpore s účelom, neodbornej obsluhu alebo neodbornej oprave výrobca nepreberá žiadne ručenie za škody.
- ▶ Nepoužívajte poškodené predlžovacie vedenia.
- ▶ Keď sa pripojovacie vedenie vysávača poškodí, musí sa vymeniť za špeciálne pripojovacie vedenie, ktoré je možné dostať u výrobcu alebo v jeho zákazníckom servise.
- ▶ Nedovoľte, aby sa elektrické kefy, rotujúce kefy dostali do kontaktu so sieťovým pripojovacím vedením.
- ▶ Napätie na typovom štítku sa musí zhodovať so sieťovým napätím.
- ▶ Po každom použití a pred každou údržbou vypnite vysávač a vytiahnite sieťovú zástrčku.
- ▶ Ťahajte iba za sieťovú zástrčku, nikdy nie za pripojovacie vedenie.
- ▶ Sieťovú zástrčku nikdy nezasúvajte ani nevyťahujte s mokrými rukami.
- ▶ Napájací zdroj musí byť zabezpečený cez poistku s vhodnou intenzitou prúdu.
- ▶ Nikdy neotvárajte vysávač na voľnom priestranstve pri daždi alebo búrke.
- ▶ Opravy nechajte vykonávať iba odborníkom, napr. zákazníkemu servisu. Používajte iba originálne náhradné diely.
- ▶ Neodborne opravované prístroje predstavujú nebezpečenstvo pre používateľa.

⚠ Výstraha!

- ▶ Vysávače ISP/ISC/IS/HS/GS/AS/ES AR a ISP/ISC/IS/HS/GS/AS/ES ARD **nie sú** vhodné na nasávanie/odsávanie zdravie ohrozujúceho prachu.
- ▶ Vysávače triedy **M** sú vhodné na nasávanie/odsávanie suchého, nehorľavého prachu, nehorľavých kvapalín, dreveného prachu a nebezpečného prachu so všeobecnými hraničnými hodnotami pre dýchanie $\geq 0,1 \text{ mg/m}^3$.
- ▶ Vysávače triedy **H** sú vhodné na nasávanie/odsávanie suchého, nehorľavého prachu, rakovinotvorných a choroboplodných častí, ako aj nehorľavých kvapalín, dreveného prachu a zdraviu škodlivého prachu so všeobecnými hraničnými hodnotami pre dýchanie $< 0,1 \text{ mg/m}^3$.
- ▶ Osoby (vrátane detí), ktoré z dôvodu ich fyzických, senzorických alebo duševných schopností alebo ich neskúsenosti a neznalosti nie sú schopné bezpečne používať vysávač, nemali by tento vysávač používať bez dozoru alebo poučenia zodpovednej osoby.
- ▶ Pri deťoch, starých alebo slabých osobách je potrebná opatrnosť vo zvýšenej miere.
- ▶ Hubicu, trubicu alebo rúru nemierť na ľudí alebo zvieratá.
- ▶ Používajte iba kefy, ktoré sú plánované s vysávačom alebo ktoré sú určené v návode na obsluhu. Použitie iných kief môže ovplyvniť bezpečnosť.
- ▶ Po použití vysávač ihneď vyčistíte a vydezinfikujete, aby sa zabránilo vzniku zárodkov kvôli dlhodobu nevykonávanému čisteniu, špeciálne pri používaní v podnikoch spracujúcich potraviny.
- ▶ Na čistenie nepoužívajte žiadne parné čističe alebo vysokotlakové čističe.
- ▶ Kyselina, acetón a rozpúšťadlá môžu naleptať časti vysávača.
- ▶ Prístroj nenechávajte bez dozoru. Pri dlhšom prerušení práce vytiahnite sieťovú zástrčku.
- ▶ Filtračné kazety nečistíte so stlačeným vzduchom.

Kyselina, acetón a rozpúšťadlá môžu naleptať časti vysávača.

- ▷ Nádobu a príslušenstvo vyčistíte vodou.
- ▷ Horný diel utrite vlhkou handrou.
- ▷ Nádobu a príslušenstvo nechajte vysušiť.

Výrobok:	Vysávač pre suché a mokré použitie
Typ:	AS+

Pred uvedením vysávača do prevádzky si starostlivo prečítajte návod na obsluhu. Poskytuje dôležité pokyny pre obsluhu, bezpečnosť, ako aj údržbu a ošetrovanie. Návod na obsluhu si starostlivo uschovajte a pri predaji ďalšiemu majiteľovi ho odovzdajte ďalej.

Výrobca si vyhradzuje konštrukčné zmeny a zmeny vybavenia. Iné práce, ako práce popísané v tomto návode na obsluhu, sa nesmú vykonávať.

Elektrotechnické skúšky treba vykonať podľa predpisov na prevenciu vzniku úrazov (BGV A3) a podľa DIN VDE 0701 časť 1 a časť 3. Tieto skúšky sú potrebné podľa DIN VDE 0702 v pravidelných intervaloch a po opravě alebo po zmene.

Minimálne raz za rok musí výrobca alebo poverená osoba vykonať prachotechnickú skúšku, napr. na poškodenie filtra, tesnosť vysávača, funkciu kontrolných zariadení.

Vysávače sú úspešne odskúšané podľa IEC/EN 60335–2–69.

1 Pred použitím

- ▶ Dávajte pozor pri vybalení na úplnosť a škody spôsobené prepravou.
- ▶ Pred použitím by si mali používatelia zaobstarat' informácie, pokyny a školenia pre používanie vysávača a substancií, pre ktoré sa má používať, vrátane bezpečného postupu na odstránenie zachyťovaného materiálu.

2 Používajte iba originálne príslušenstvo

Pozri prílohu.

Ďalšie príslušenstvo nájdete v zozname zvláštneho príslušenstva alebo si vyžiadajte príslušné informácie.

3 Oblasť použitia

Pre vysávanie za mokra i za ucha. **Nevhodné pre vysávanie zdraviu škodlivého prachu.** Vysávač so zásuvkou a automatikou vypínania a zapínania je určený pre pripojenie elektrického náradia.

4 Zostavenie

Pri vybalovaní dávajte pozor, či je dodávka úplná a či nedošlo k poškodeniu počas prepravy.

4.1 Nádrž ⑫.

Pri 20-litrových a 32-litrových nádržiach otvorte zaskakovacie uzávery ⑬ a vyberte hornú časť ①. Nádrž prevrátte a **zatlačte čapy s vodičmi kolieskami** ⑭ tak, aby zaskočili. Veľké kolesá ⑮ priskrutkujte na osi ⑯ viď. obr. A.

4.2 Filter ⑧ – ⑪

Vloženie filtra; podľa modelu:

- **Vložku skladacieho filtra** ⑩ nasadíte priamo ce kryt ⑤ až na doraza bajonetový uzáver ⑪ uzavriete, viď obr. E. Skladací filter je vhodný pre mokré a suché vysávanie.
- **Filter z penovej hmoty**
Pred nasávaním vody odobrat' zložený filter, filter z penovej hmoty ⑧ prestrčiť cez kryt ⑤.
- **Tkaninové filtračné vrečko** ⑭ viď obr. B.
- **Vrečko zvyšuje účinok zadržiavania prachu a slúži hygienickému odstraňovaniu nasatých nečistôt. Tkaninové filtračné vrečko používajte iba pre vysávanie suchých látok.**
- **Filteračný vak** ⑨ vložte do nádrže ⑫ resp. pri nádržiach z ušľachtilej ocele ho natiahnite cez okraj nádrže.

Vyberte filter pre nasávanie mokrých látok.

4.3 Horná časť ①

Ochranný filter motora ⑦ z času na čas, alebo pri znížení sacieho výkonu vyberte a očistite, viď obr. C.

Hornú časť ① nasadte správnou stranou na nádrž.

Dávať pozor na ochranu proti nesprávnemu pretočeniu. Tkaninové filtračné vrečko ⑭ sa nesmie poškodiť a zaskakovacie uzávery ⑬ musia spoľahlivo zaskočiť

4.4 Zásuvka s vypínačom a zapínačom automatikou

pre vysávače so zásuvkou a s vypínačom a zapínačom automatikou. Zásuvka ②e je určená pre pripojenie elektrického náradia. V spinacej polohe „0“ sa môže zásuvka použiť ako predĺžovacie vedenie (napr. pre svietidlo).

Prípojný hodnoty: vysávač a prístroj max. 16 A.

Pozor! Elektrické náradie musí byť pri pripojovaní vypnuté. V zásuvke sa pri zastrčenej zástrčke nezávisle od polohy spínača nachádza neustále napätie.

Odsávacie otvory na elektrickom náradí nie sú ešte znormované. Preto je k dispozícii adaptér (Gumená objímka) 547275, ktorá sa skrátením dá prispôbiť danému elektrickému náradu.

Ak potrebujete iné spojovacie kusy pre odsávanie, informujte sa u odborného predajcu alebo výrobcu elektrického náradia.

4.5 Prečisťovanie filtra

Prístroje, ktoré sú vybavené elektromagnetickým prečisťovaním filtra, môžu zo skladacieho filtra ⑩ striasť usadený prach. Tým je zaručené optimálne využitie skladacieho filtra a predlžuje sa pracovný cyklus.

So znižujúcou sa sací tlakový spínač ②b asi 15 sek. držať.

5 Uvedenie do chodu

Spínačom ②a na hornej časti ① zapnite/vypnite prístroj, (resp. prepnite na automatiku).

Spínač ②b dodatočne pri vysávačoch s vypinacou a zapinacou automatikou a vibračnou funkciou.

Spínač dosky ②	Istič pozíciu	Funkcia
1	0	Vysávač je vypnutý
	1	Vysávač beží
2	0	Vysávač je vypnutý Zásuvka je pod napätím
	1	Vysávač beží Zásuvka je pod napätím
3	0	Vysávač je vypnutý Zásuvka je pod napätím
	1	Vysávač beží Zásuvka je pod napätím
	A	Automatická prevádzka Vysávač sa vypína alebo zapína pomocou pripojeného elektrického zariadenia na zásuvke
4	0	Vysávač je vypnutý Zásuvka je pod napätím
	1	Vysávač beží Zásuvka je pod napätím
	A	Automatická prevádzka Vysávač sa vypína alebo zapína pomocou pripojeného elektrického zariadenia na zásuvke
	R	Manuálny vibrátor Klávesový spínač podržte stlačený počas 15 sekúnd aby sa filter vyčistil.

6 Vysávanie

Pri prístrojoch s držiakom na sacej trubici sa dá posúvačom pre vedľajší vzduch nastaviť v závislosti od nasávanej látky požadovaný sací výkon.

6.1 Suché vysávanie

Vysávajte len so suchým filtrom, prístrojom a príslušenstvom, aby prach nezostal lipnúť a nevytvorila sa vrstva, ktorá by filter upchala. Ak sa bude vysávať sadza, cementový alebo sadrový prach, múka a podobné prašné látky, odporúčame použiť Tkaninové filtračné vrečko a pre väčšie množstvo dodatočne filtračný vak FSP.

Tkaninové filtračné vrečko používať vždy v spojení s druhým filtrom.

6.2 Mokré vysávanie

Vysávajte bez Tkaninové filtračné vrečko a bez filtračného vaku. Skladací filter sa hodí na mokré vysávanie, pri väčšom množstve vody by sa mal použiť filter z penovej hmoty FSS.

Pri plnej nádrži preruší plavákový ventil vysávanie. Vypnite motor, vyprázdnite nádrž a prípadne skladací filter.

- Pri vysávaní vody by mal byť trochu pootvorený posúvač pre vedľajší vzduch na rukoväti trubice.
- Pred vypnutím vyberte najprv saciu hadicu z nasávanej kvapaliny.
- V dôsledku vysokého sacieho výkonu a tvaru nádrže podporujúceho prúdenie môže po vypnutí vytečť z hadice určité malé množstvo vody.
- Pri vysávaní väčšieho množstva kvapaliny môže plavákový ventil predčasne zareagovať. Vypnite motor, vyberte filter a vypustite vodu.
- Ak vysávate prevažne kvapaliny, môžete vysávať aj bez filtra.
- Ak potom chcete vysávať za sucha, vložte suchý filter. Pri častých zmenách medzi suchým a mokrym vysávaním odporúčame používať ďalší (výmenný) filter
- Pri vysávaní silne znečistenej vody odporúčame používať umývateľný filter z penovej hmoty namiesto namontovaného skladacieho filtra. Ak filter z penovej hmoty nie je súčasťou dodávky, môžete ho objednať ako príslušenstvo pod objednávacím č. 41 32 97.

6.3 Vyprázdnenie nádrže

Vypnúť ②a, zástrčku ④ vytiahnuť, zaskakovacie uzávery ③ otvoriť. Hornú časť ① a saciu hadicu zložte z nádrže w. Obsah nádrže vyklepte, popri prípade stiahnite tkaninové filtračné vrečko ⑦ zo sacieho otvoru.

7 Čistenie

Filtračný vak z času na čas vykejfuje resp. vyprášte. Skladací filter vyčistíte mäkkou kefou alebo v prípade potreby aj vodou. Filter a nádrž nechajte vyschnúť, aby prach nezostal lipnúť na vlhkých častiach. Aby sa zabránilo silnému znečisteniu a vytvoreniu vrstvy, odstráňte pred vysávaním za mokra nasatý suchý materiál. Nádrž a príslušenstvo vyčistite vodou. Hornú časť ① vyutierajte vlhkou handrou.

Pravidelne kontrolujte funkčnosť plavákového ventilu a pravidelne ho čistite a prezrite, či nie je poškodený. (Obráťte hornú časť a dávajte pozor, či plavák zatvára.)

8 Údržba

Upozornenie: Pred každou údržbou vysávač vypnite a vytriahnite sieťovú zástrčku

Na údržbu prostredníctvom používateľa sa musí vysávač

- rozobrať,
- vyčistiť a
- vykonať na ňom údržba,

pokiaľ je to realizovateľné bez toho, aby bolo pritom vyvolané nebezpečenstvo pre údržbový personál a iné osoby.

Preventívne opatrenia

Zahnuté vhodné preventívne opatrenia

- Čistenie pred demontážou,
- Uskutočnenie prevencie pre miestne filtrované nútené vetranie, na ktorom sa vysávač demontuje,
- Čistenie údržbovej oblasti a
- vhodné osobné ochranné prostriedky.

Technická kontrola

Výrobca alebo vyškolená osoba musí minimálne raz ročne vykonať technickú kontrolu, ktorá pozostáva napríklad z kontroly filtrov na poškodenie, vzduchotesnosti vysávača a správneho fungovania kontrolného zariadenia.

9 Transport

Pre bezpečný transport uložte hadicu okolo vysávača a upnite ju do držadla.

Prípojnú zástrčku sieťového kábla zasuňte do hornej časti.

10 Svojpomocné odstránenie porúch

Poruchy funkcie nemusia vzniknúť iba následkom nejakého defektu na prístroji!

Porucha:	Možné príčiny a ich odstránenie:
Zníženie sacieho výkonu	Filter je znečistený – vyčistite Papierový filter je plný – vymeňte. Nádrž je plná – vyprázdňte. Ochranný filter motora je zanesený – vyčistite. Dýza, trubice alebo hadica sú zapchaté – vyčistite.
Prístroj po zapnutí nepracuje.	Je zástrčka v zásuvke? Sieť bez napätia? Sieťový prívod v poriadku?

Nevykonaвайте žiadne ďalšie >zásahy< a obráťte sa na servisnú dielňu (pozri prílohu „Servisné dielne pre zákazníkov“).

11 Technické údaje

Vyhotovenie prístroja	Napätie	Frekvencia	Hmotnosť
AS 12 ...	220 - 240 V~	50/60 Hz	5,6-6,8 kg
AS 14 ...	220 - 240 V~	50/60 Hz	7,0 kg

Vyhotovenie prístroja	Menovitý výkon	max. výkon	Typická hladina hluku (podľa DIN EN 60704-1)
AS 12...	1000 W	1200 W	79 dB(A)
AS 14 ...	1200 W	1400 W	79 dB(A)

Prívodný kábel pri prístrojoch bez zásuvky: H05VV F 2 x 1

Prívodný kábel pri prístrojoch so zásuvkou: H05VV F 3 x 1,5

Vo výhradnej zodpovednosti vyhlasujeme, že sa výrobok zhoduje s ES smericami a určujúcimi normami: Smernica o strojových zariadeniach 2006/42/ES so zmenami, smernica o elektromagnetickej kompatibilite 2004/108/ES so zmenami. **CE**



Staré prístroje obsahujú cenné materiály, ktoré sú vhodné na opätovné spracovanie. Prístroj neodkladajte k bežnému domácejmu odpadu, ale nechajte zlikvidovať prostredníctvom vhodných zberných systémov.



IP24 **CE**

Indicații privind normele de siguranță

Aspiratorul este destinat utilizării industriale. Este ideal în combinație cu scule electrice pe șantiere, în ateliere, etc.

⚠ Pericol!

- ▶ Pericol de sufocare
 - Nu lăsați la îndemâna copiilor ambalajul, de ex. folia de ambalare.
- ▶ Nu vă urcați sau nu vă așezați pe aspirator.
- ▶ Atenție deosebită la aspirarea treptelor. Atenție la poziția sigură.
- ▶ Nu manipulați cablul de conexiune sau furtunul de aspirare peste muchii ascuțite, nu îl îndoiiți sau ștrungulați.
- ▶ Poziționați cablul de conexiune și furtunul de aspirare astfel încât nimeni să nu se împiedice de acestea.
- ▶ În cazul scurgerilor de spumă sau lichid, deconectați imediat aspiratorul.
- ▶ Păstrați interiorul capacului întotdeauna uscat.
- ▶ Aspiratorul, inclusiv accesoriile **nu** se pun în funcțiune dacă:
 - aspiratorul prezintă deteriorări vizibile (fisuri/spărturi),
 - cablul de conectare la rețea este defect sau prezintă fisuri, respectiv urme de îmbătrânire,
 - există suspiciunea unui defect ascuns (în urma unei căderi).
- ▶ Nu lăsați ca periile electrice rotative să vină în contact cu cablul de conectare la rețea.
- ▶ Este interzisă punerea în funcțiune a aspiratorului în spații expuse pericolului de explozii.
- ▶ Păstrați aspiratorul la distanță de gaze și substanțe inflamabile.
- ▶ Este interzisă aspirarea solvenților inflamabili sau explozivi, a materialelor îmbibate cu solvenți, a prafurilor ce prezintă pericol de explozie, a lichidelor, ca de ex. benzină, ulei, alcool, diluanți sau a materialelor a căror temperatură depășește 60 °C.
 - ▷ Altfel există pericolul de explozie sau incendiu!
- ▶ Utilizați priza aspiratorului doar în scopul prevăzut în instrucțiunile de utilizare.
- ▶ În cazul utilizării în scopuri neconforme cu instrucțiunile sau a unor reparații neautorizate, producătorul nu își asumă nici o responsabilitate pentru producerea de pagube.
- ▶ Nu utilizați prelungitoare ce prezintă defecte.
- ▶ În cazul deteriorării cablului de alimentare, acesta trebuie înlocuit cu un cablu special procurat de la producător sau de la un service autorizat.
- ▶ Nu lăsați ca periile electrice rotative să vină în contact cu cablul de conectare la rețea.
- ▶ Tensiunea inscripționată pe plăcuța indicatoare trebuie să coincidă cu tensiunea din rețea.
- ▶ După fiecare utilizare și înaintea efectuării lucrărilor de întreținere opriți aspiratorul și scoateți ștecherul din priză.
- ▶ Trageți doar de ștecher, nu de cablul de alimentare.
- ▶ Nu introduceți sau scoateți ștecherul cu mâinile ude.
- ▶ Alimentarea cu energie electrică trebuie să fie protejată printr-o siguranță de putere adecvată.
- ▶ Nu deschideți aspiratorul în aer liber pe ploaie sau furtună.
- ▶ Efectuați reparațiile doar la specialiști, de ex. service. Utilizați doar piese de schimb originale.
- ▶ Aparatele care nu sunt reparate de personal de specialitate reprezintă un pericol pentru utilizator.

⚠ Avertisment!

- ▶ Aspiratoarele ISP/ISC/IS/HS/GS/AS/ES AR și ISP/ISC/IS/HS/GS/AS/ES ARD **nu** sunt recomandate la absorbția/aspirarea prafulilor dăunătoare sănătății.
 - ▶ Aspiratoarele din clasa **M** sunt recomandate pentru absorbția/aspirarea prafulilor uscate neinflamabile, a lichidelor neinflamabile, a prafului produs prin prelucrarea lemnului și a prafulilor periculoase cu AGWs $\geq 0,1 \text{ mg/m}^3$.
 - ▶ Aspiratoarele din clasa **H** sunt recomandate pentru absorbția/aspirarea prafulilor uscate neinflamabile, a particulelor cancerigene și iritante cât și a lichidelor neinflamabile, a prafului produs prin prelucrarea lemnului și a prafulilor dăunătoare sănătății cu AGWs $< 0,1 \text{ mg/m}^3$.
 - ▶ Persoanele (inclusiv copii) care, datorită capacităților fizice, senzoriale sau psihice, sau a lipsei de experiență sau necunoaștere nu sunt în măsură să folosească aspiratorul în siguranță, nu trebuie să utilizeze aspiratorul fără supravegherea sau în lipsa indicațiilor unei persoane responsabile.
 - ▶ În mod special se recomandă atenție în cazul copiilor, a persoanelor în vârstă sau cu handicap.
 - ▶ A nu se îndrepta duza, furtunul sau tubul spre oameni sau animale.
 - ▶ Utilizați doar perii din dotarea aspiratorului sau cele prevăzute în instrucțiunile de utilizare. Utilizarea altor perii poate prejudicia siguranța.
 - ▶ Curățați și dezinfectați aspiratorul imediat după utilizare pentru a preveni contaminarea ce apare datorită necurățării îndelungate, în special la utilizarea în întreprinderi procesatoare de produse alimentare.
 - ▶ Nu utilizați la curățare aparate cu abur sau aparat de curățare la înaltă presiune.
 - ▶ Sărurile, acetona și diluanții pot coroda componentele aspiratorului.
 - ▶ Nu lăsați aparatul nesupravegheat. În cazul unei pauze mai îndelungate scoateți ștecherul din priză.
 - ▶ Nu curățați cartușele filtru cu aer sub presiune.
- Sărurile, acetona și diluanții pot coroda componentele aspiratorului.
- ▷ Curățați containerul și accesoriile cu apă.
 - ▷ Ștergeți partea superioară cu o lavetă umedă.
 - ▷ Lăsați containerul și accesoriile să se usuce.

Produs:	Aspirator pentru aspirare umedă și uscată
Tipul:	AS+

Înainte de punerea în funcțiune a aspiratorului citiți cu atenție instrucțiunile de utilizare. Acestea vă oferă indicații importante referitoare la modul de utilizare, siguranță, cât și operații de întreținere și păstrare. Păstrați cu grijă instrucțiunile de utilizare și predați-le noului proprietar în cazul revânzării produsului.

Producătorul își rezervă dreptul de a efectua modificări de construcție sau echipare.

Nu este permisă utilizarea produsului în alte scopuri decât cele descrise în aceste instrucțiuni de utilizare.

Verificările electrotehnice trebuie efectuate conform normelor de protecție a muncii (BGV A3) și conform DIN VDE 0701 partea 1 și partea 3. Aceste verificări se efectuează conform DIN VDE 0702 la intervale de timp regulate și după fiecare reparație sau modificare.

Producătorul sau o persoană autorizată trebuie să efectueze cel puțin o dată pe an o verificare tehnică, de ex. examinarea gradului de deteriorarea a filtrului, etanșeitatea aspiratorului, funcționarea dispozitivelor de control.

Aspiratoarele sunt verificate conform IEC/EN 60335-2-69.

1 Înainte de utilizare

- ▶ La dezambalare verificați existența tuturor componentelor și dacă nu există deteriorări datorate transportului.
- ▶ Înainte de folosire, utilizatorilor trebuie să li se asigure informațiile, indicațiile și trainingul necesar utilizării aspiratorului și a substanțelor aferente, inclusiv procedeele de evacuare în siguranță a materialului aspirat.

2 Utilizați numai accesoriile originale

Vezi foaia anexă.

Alte accesorii sunt prezentate în lista accesoriilor speciale sau se pot obține la cerere.

3 Domeniile de utilitate

Pentru aspirare în medii umede și uscate. Nu este adecvat pentru aspirarea categoriilor de praf nociv sănătății. Aspiratorul cu priză și dispozitiv automat de pornire/oprire este prevăzut pentru racordarea de instrumente electrice.

4 Asamblarea

La scoaterea din ambalaj, verificați dacă setul de livrare este complet și dacă au apărut deteriorări la transport.

4.1 Rezervorul ⑫.

La rezervoarele de 20 L și de 32 L, deschideți închizătoarele cu clichetare ⑬ și ridicați partea superioară ①. Basculați rezervorul și apăsați rolele de direcționare cu știfturi ⑭ până când se fixează. Înșurubați roțile mari ⑮ la axele ⑯, vezi fig. A.

4.2 Filtrul ⑥ - ⑪

Montați filtrul; în funcție de model:

- Cartușul cu filtru-burduf ⑩ se dirijează drept, până la limită, prin carcasa ⑤, iar închizătorul baionetă ⑪ se blochează, vezi fig. E. Filtru-burduf este adecvat pentru aspirare în medii umede și uscate.
- **Filtrul din material spongios**
Pentru aspirarea de apă îndepărtați anterior filtrul-burduf, împingeți filtrul din material spongios ⑥ peste carcasa ⑤.
- Sac filtrant din vlies vezi fig. E.
- **Filtrul crește capacitatea de reținere a prafului și are rolul de evacuare în condiții igienice. Sac filtrant din vlies numai pentru aspirare în medii uscate.**
- Așezați **sacul filtrant** ⑦ în rezervorul ⑫; în cazul rezervoarelor din oțel aliat, acesta se pliază peste marginile rezervorului. Scoateți filtrul pentru aspirare în mediu umed.

4.3 Partea superioară ①

Filtrul de protecție a motorului ⑦ trebuie să fie scos pentru curățare din când în când sau atunci când randamentul de aspirare scade, vezi fig. C.

Așezați **parte superioară** ① în poziție laterală corectă pe rezervor. Țineți cont de protecția anti-răucire.

Sac filtrant din vlies. ⑦ nu are voie să fie deteriorat, iar închizătoarele cu clichetare ⑬ trebuie să fie asigurate corespunzător.

4.4 Priza cu dispozitivul automat de pornire/oprire

pentru aspiratoare cu priză și dispozitiv automat de pornire/oprire. Priza ②e este prevăzută pentru racordarea unui instrument electric. În poziția "0" a comutatorului, priza poate fi utilizată ca prelungitor electric (de ex. pentru lumină).

Putere instalată corespunzătoare: aspirator și aparat max. 16 A.

Atenție! La racordare, instrumentul electric trebuie să fie deconectat. Dacă fișa de rețea este introdusă, priza este permanent sub tensiune, independent de poziția comutatorului.

Orificiile de aspirare ale instrumentului electric nu sunt încă normate. Din acest motiv, există disponibil adaptorul (Mufă din cauciuc) 547275, care poate fi ajustat la fiecare instrument electric prin scurtare.

Pentru alte adaptoare de aspirare, solicitați relații la distribuitorul autorizat sau la producătorul instrumentului electric.

4.5 Curățarea filtrului

Aparatele dotate cu sistem electromagnetic de curățare pot compacta praful aderent pe filtrul-burduf ④ prin vibrare. În acest fel, se optimizează folosirea filtrului-burduf și se prelungesc ciclurile de lucru.

În cazul scăderii performanței de aspirare, a se ține apăsat timp de cca. 15 sec. cu aparatul ②b.

5 Punerea în funcțiune

Conectați/deconectați aparatul (respectiv puneți-l pe regim automat) cu ajutorul comutatorului ②a de pe partea superioară ①.

Comutatorul ①b suplimentar la aspiratoare cu dispozitiv automat de pornire/oprire și funcție de compactare prin vibrare:

Comutator placă ②	Înterupător de poziție	Funcție
1	0	aspirator deconectat
	1	aspiratorul este în funcțiune
2	0	aspirator deconectat priză sub tensiune
	1	aspiratorul este în funcțiune priză sub tensiune
3	0	aspirator deconectat priză sub tensiune
	1	aspiratorul este în funcțiune priză sub tensiune
	A	Regimul de funcționare automat Aspiratorul se cuplează și se decuplează de la priză prin instrumentele electrice conectate.
4	0	aspirator deconectat priză sub tensiune
	1	aspiratorul este în funcțiune priză sub tensiune
	A	Regimul de funcționare automat Aspiratorul se cuplează și se decuplează de la priză prin instrumentele electrice conectate.
	R	Vibratorul manual A se menține butonul apăsat timp de 15 sec. în vederea curățării filtrului.

6 Aspirarea

La aparatele cu mâner, randamentul poate fi adaptat la substanța de aspirat cu ajutorul glisorului pentru aer auxiliar.

6.1 Aspirarea în mediu uscat

Numai cu filtru, aparat și accesorii uscate, pentru a se evita aderența și întărirea prafului.

Dacă se aspiră funingine, ciment, gips, substanțe făinoase sau pulberi asemănătoare, vă recomandăm utilizarea unui sac filtrant din vlies, iar în cazul aspirării unor cantități mai mari, a unui sac filtrant FSP.

Sac filtrant din vlies se utilizează totdeauna în combinație cu un al doilea filtru.

6.2 Aspirarea în mediu umed

Aspirare fără sac filtrant din vlies. și fără sac filtrant. Pentru aspirare în mediu umed este adecvat filtrul-burduf, iar în cazul cantităților mai mari de apă se va folosi un filtru din material spongios FSS.

Dacă rezervorul este plin, supapa plutitorului întrerupe procesul de aspirare. Deconectați motorul, goliți rezervorul și filtrul-burduf dacă este cazul.

- La aspirarea de apă, glisorul pentru aer auxiliar de pe mâner trebuie să fie deschis foarte puțin.
- Înainte de deconectare, scoateți mai întâi furtunul de aspirare din lichid.
- Datorită puterii ridicate de aspirare și a formei hidrodinamice a rezervorului, este posibil refluxul unei cantități mici de apă din furtun după deconectare.
- La aspirarea unor cantități mai mari de lichide, este posibil ca supapa plutitorului să reacționeze prematur. Opiți aparatul, scoateți filtrul și goliți apa.
- Dacă substanța de aspirat este preponderent lichidă, se poate aspira și fără filtru.
- Dacă se aspiră numai în mediu uscat, utilizați un filtru uscat. Dacă se aspiră alternativ în medii uscate și umede cu frecvență ridicată, vă recomandăm utilizarea unui al doilea filtru (de schimb).
- În cazul aspirării de apă puternic murdărită, vă recomandăm utilizarea unui filtru lavabil din material spongios în locul filtrului-burduf montat. Dacă filtrul din material spongios nu este inclus în setul de livrare, acesta poate fi comandat cu nr. de articol accesoriu 41 32 97.

6.3 Golirea rezervorului

Deconectare ②a, scoateți fișa ④, desfaceți închizătoarele cu clichețare ③. Scoateți partea superioară ① și furtunul de aspirare de la rezervorul ②. Basculați rezervorul, respectiv extrageți sac filtrant din vlies. ⑦ de la orificiul de aspirare.

7 Curățarea

Sacul filtrant se curăță cu peria, respectiv se bate din când în când. Filtrul-burdof se curăță cu o perie moale sau, după caz, cu apă. Lăsați filtrul și rezervorul să se usuce, pentru ca praful să nu adere la părțile umede. Pentru a evita formarea de murdărie persistentă sau cruste, îndepărtați substanța uscată aspirată înainte de a aspira în mediu umed. Curățați rezervorul și accesoriile cu apă. Partea superioară ① se curăță cu o cârpă umedă.

Verificați funcționarea supapei plutitorului; aceasta se curăță regulat și se verifică apariția eventualelor deteriorări (răsuciri) partea superioară și controlați închiderea plutitorului).

8 Întreținere

Indicații: Înaintea executării lucrărilor de întreținere închideți aspiratorul și scoateți ștecherul.

La întreținerea de către utilizator aspiratorul trebuie să fie

- demontat,
- curățat și
- întreținut,

atât cât este posibil, fără ca prin aceasta să reprezinte un pericol pentru personalul de întreținere și alte persoane.

Măsuri de precauție

Respectați măsurile de precauție recomandate

- Curățarea înainte de demontare,
- Atenție la ventilația forțată a locației unde este demontat aspiratorul,
- curățarea zonei în care se efectuează lucrări de întreținere și
- echipamentul de protecție personală adecvat.

Verificarea tehnică

Producătorul sau o persoană calificată trebuie să efectueze cel puțin o dată pe an o verificare tehnică care constă, de ex. în verificarea filtrelor, a etanșeității aspiratorului și a funcționării corecte a dispozitivelor de control.

9 Transport

Pentru un transport în condiții sigure, a se plasa furtunul în jurul aspiratorului și a se bloca sub mână .

A se introduce fișa de conexiune a cablului de racordare la rețea în partea superioară.

10 Remedii în caz de disfuncționalitate

Disfuncționalitățile nu au totdeauna la origine defecte ale aparatului!

Disfuncționalitate:	Cauza posibilă/remediul:
Scăderea randamentului de aspirare.	Filtru murdar – curățare Sac filtrant din vlies plin – înlocuire. Rezervor plin – golire. Filtrul de protecție a motorului încărcat – curățare. Duză, tuburi sau furtun înfundate – curățare.
Aparatul nu pornește	Este fișa în priză? Există tensiune în rețea? Este cablul de rețea în ordine?

Nu efectuați nici o altă >intervenție<, ci adresați-vă atelierului distribuitorului (vezi foaia anexă "Ateliere pentru service clienți").

11 Date tehnice

Varianta de aparat	Tensiune	Frecvența	Greutate
AS 12 ...	220 - 240 V~	50/60 Hz	5,6-6,8 kg
AS 14 ...	220 - 240 V~	50/60 Hz	7,0 kg

Varianta de aparat	Puterea nominală	Puterea max.	Nivelul tipic al presiunii sonore (conform DIN EN 60704-1)
AS 12...	1000 W	1200 W	79 dB(A)
AS 14 ...	1200 W	1400 W	79 dB(A)

Cablul de legătură la aparate fără priză: H05VV F 2 x 1

Cablul de legătură la aparate cu priză: H05VV F 3 x 1,5

Declarăm pe proprie răspundere că acest produs corespunde Directivelor UE și a normelor convenite: Directiva Mașinii 2006/42/UE cu modificări, Directiva Compatibilității electromagnetice 2004/108/UE cu modificări. **CE**



Aparatele uzate conțin componente importante ce pot fi reciclate. **Nu aruncați aspiratorul în locurile destinate deșeurilor menajere**, acesta se predă în cadrul unui sistem de colectare reglementat, de ex. centre de colectare..



IP24 **CE**

Varnostna opozorila

Sesalnik je namenjen za obrtno uporabo. Idealen je v kombinaciji z električnim orodjem, na gradbiščih, v delavnicah itd.

⚠ Nevarnost!

- ▶ Nevarnost zadušitve
 - Embalažni materiali, na primer vrečke iz folije, ne smejo priti v roke otrokom.
- ▶ Ne plezajte ali sedite na sesalniku.
- ▶ Posebno previdni bodite pri sesanju stopnic. Pazite, da stabilno stojite.
- ▶ Priključnega kabla in sesalne cevi ne vlecite preko ostrih vogalov, jih ne prepogibajte in jih ne stiskajte.
- ▶ Priključni kabel in sesalno cev vedno napeljite tako, da ne predstavljata nevarnosti za spotikanje.
- ▶ Če iz sesalnika začne uhajati pena ali tekočina, ga takoj izključite.
- ▶ Poskrbite, da je notranjost pokrova vedno suha.
- ▶ Sesalnika in opreme ne začnite uporabljati, kadar:
 - Na sesalniku opazite očitno škodo (razpoke/prelome),
 - Je napajalni kabel pokvarjen ali kaže znake razpok ali staranja,
 - Sumite, da je na napravi prišlo do nevidne okvare (po padcu).
- ▶ Vrteče se ščetke z električnim pogonom varujte pred stikom z napajalnim kablom.
- ▶ Sesalnika ni dovoljeno uporabljati v prostorih, ki so eksplozijsko ogroženi.
- ▶ Sesalnik varujte pred stikom z vnetljivimi plini in drugimi vnetljivimi snovmi.
- ▶ Sesanje vnetljivih ali eksplozivnih topil, snovi, prepojenih s topili, eksplozijsko nevarnih vrst prahu, tekočin, kot so bencin, olje ali razredčilo, in blaga, ki je segreto nad 60 °C, je prepovedano.
 - ▷ V nasprotnem primeru obstaja nevarnost eksplozije in požara!
- ▶ Vtičnico na sesalniku uporabljajte izključno v namene, ki so določeno v navodilih za uporabo.
- ▶ Proizvajalec ne prevzema nikakršne odgovornosti za škodo, ki bi nastala zaradi nenamenske ali nestrokovne uporabe ali zaradi nestrokovnega popravila.
- ▶ Ne uporabljajte poškodovanih podaljškov.
- ▶ Če poškodujete napajalni kabel sesalnika, ga morate zamenjati s posebnim napajalnim kablom, ki ga dobite pri proizvajalcu ali njegovi službi za pomoč strankam.
- ▶ Pazite, da vrteče se ščetke z električnim pogonom ne pridejo v stik z napajalnim kablom.
- ▶ Napetost na tipski tablici se mora ujemati z omrežno napetostjo.
- ▶ Po vsaki uporabi in pred vsakim vzdrževanjem izključite sesalnik ter izvlecite omrežni vtič.
- ▶ Nikoli ne vlecite za napajalni kabel, vedno potegnite za vtič.
- ▶ Napajalnega kabla nikoli ne priključite ali izvlecite z mokrimi rokami.
- ▶ Napajanje mora biti zavarovano z varovalko s primernim nazivnim tokom.
- ▶ V primeru dežja ali nevihte sesalnika nikoli ne odpirajte na prostem.
- ▶ Popravila prepustite izključno strokovnjakom, na primer službi za pomoč strankam. Uporabljajte samo originalne nadomestne dele.
- ▶ Nestrokovno popravljene naprave predstavljajo nevarnost za uporabnika.

⚠ Opozorilo!

- ▶ Sesalnika ISP/ISC/IS/HS/GS/AS/ES AR in ISP/ISC/IS/HS/GS/AS/ES ARD **nista** primerna za sesanje vrst prahu, ki škodujejo zdravju.
- ▶ Sesalniki razreda **M** so primerni za sesanje suhih negorljivih vrst prahu, nevetljivih tekočin, lesnega prahu in nevarnih vrst prahu z vrednostjo AGW $\geq 0,1 \text{ mg/m}^3$.
- ▶ Sesalniki razreda **H** so primerni za sesanje suhih negorljivih vrst prahu, rakotvornih in zdravju škodljivih delcev, nevetljivih tekočin, lesnega prahu in nevarnih vrst prahu z vrednostjo AGW $< 0,1 \text{ mg/m}^3$.
- ▶ Osebe (vključno z otroki), ki zaradi omejenih fizičnih, čutnih ali duševnih zmožnosti ali zaradi pomanjkljivih izkušenj ali neznanja ne morejo varno uporabljati sesalnika, ne smejo uporabljati tega sesalnika, razen če jih pri uporabi nadzoruje odgovorna oseba, ki jim daje navodila.
- ▶ Posebno pazljivi bodite v primeru otrok in starih ali slabotnih oseb.
- ▶ Šob, gibkih cevi ali trdnih cevi ne usmerjajte proti ljudem in živalim.
- ▶ Uporabljajte samo ščetke, ki so priložene sesalniku ali ki so določene v navodilih za uporabo. Uporaba drugih ščetk lahko vpliva na varnost.
- ▶ Sesalnik očistite in razkužite takoj po uporabi, da preprečite razvoj klic zaradi daljšega pomanjkanja čiščenja, še posebej pri uporabi v obratih za predelavo živil.
- ▶ Za čiščenje ne uporabljajte parnih ali visokotlačnih čistilnikov.
- ▶ Kisline, aceton in topila lahko povzročijo razjede na delih sesalnika.
- ▶ Naprave ne puščajte brez nadzora. V primeru daljše prekinitve dela izvlecite omrežni vtič.
- ▶ Filtrskih kaset ne čistite s stisnjenim zrakom.

Kisline, aceton in topila lahko povzročijo razjede na delih sesalnika.

- ▷ Posodo in opremo očistite z vodo.
- ▷ Zgornji del obrišite z vlažno krpo.
- ▷ Posodo in opremo pustite, da se suši.

Izdelek:	Sesalnik za mokro in suho sesanje
Tip:	AS+

Pred začetkom uporabe sesalnika skrbno preberite navodila za uporabo. V njih so podana pomembna navodila za uporabo, varnost, vzdrževanje in nego. Navodila za uporabo skrbno shranite in jih v primeru odtujitve sesalnika predajte novemu lastniku.

Proizvajalec si pridržuje pravico do sprememb v konstrukciji in opremljenosti.

Del, ki niso opisana v teh navodilih za uporabo, ne smete izvajati.

Elektrotehnične preizkuse je treba opraviti po predpisih za preprečevanje nesreč (BGV A3) in po standardu DIN VDE 0701, 1. in 3. del. Te preizkuse je treba po standardu DIN VDE 0702 opravljati redno in po vsakem popravilu ali spremembi.

Proizvajalec ali ustrezno usposobljena oseba mora najmanj enkrat letno opraviti tehnični pregled za prah, ki ga sestavljajo na primer preverjanje poškodovanosti filtra, zrakotesnosti sesalnika in pravičnega delovanja krmilne priprave.

Sesalniki so bili uspešno preizkušeni po standardu IEC/EN 60335-2-69.

1 Pred uporabo

- ▶ Pri odstranjevanju embalaže preverite, ali so priloženi vsi potrebni deli in ali je paket nepoškodovan.
- ▶ Pred uporabo je treba uporabnikom priskrbeti informacije, navodila in izobraževanje v zvezi z uporabo sesalnika ter snovi, za katere se bo uporabljal, vključno z varnim postopkom za odstranjevanje zbranega materiala.

2 Uporabljajte izključno originalni pribor

Glej prilogo.

Ostali pribor si lahko pogledate v seznamu posebnega pribora oz. na zahtevo.

3 Področja uporabe

Za sesanje mokrega in suhega prahu. **Ni primerno za sesanje prahu nevarnega za zdravje.** Sesalnik z vtičnico in vklopno/izklopno avtomatiko je predviden za priključevanje električnega orodja.

4 Sestavljanje.

Pri jemanju iz embalaže pazite na popolnost in transportne poškodbe.

4.1 Posoda ⑫.

Pri posodah od 20 l in 32 l odprite zaskočna zapirala ⑬ in dvignite gornji del ①. Prevrnite posodo in **vtiskajte krmilna kolesca ⑭ zatiči u dokler se ne zaskoči.** Velika kolesa ⑭ privijte na gredi ⑮. Poglejte sl. A.

4.2 Filter ⑧ – ⑪

Namestite filter, odvisno od modela:

- **Vložek nagubanega filtra ⑩** speljite naravnost in do konca preko ohišja ⑤ ter zaprite bajonetno zapiralo ⑪, pogl. sl. E. Nagubani filter je primeren za mokro in suho sesanje.
- **Penasti filter**
Za vsesanje vode najprej vzamite dol filter z nabori, filter za peno ⑧ rinite iznad ohišja ⑤.
- **Filtrirna vrečka iz flisa ⑦** pogl. sl. B.
- **Vrečka povečuje zmogljivost zadrževanja prahu in služi za higiensko odstranjevanje odpadnih snovi. Filtrirna vrečka iz flisa uporabljajte samo za suho sesanje.**
- **Filtrirno vrečko ⑨** vložite v posodo ⑫ oz. pri posodah iz legiranega jekla obrnite preko roba posode. Za mokro sesanje vzemite filter iz posode.

4.3 Gornji del ①

Filter za zaščito motorja ⑦ sčasoma ali pri upadajoči sesalni moči odstranite za čiščenje, pogl. sl. C.

Gornji del ① postavite s pravnimi stranmi na posodo.

Upošteвайте zaščito proti sukanju. Filtrirna vrečka iz flisa ⑦ ne sme biti poškodovana in zaskočna zapirala ⑬ se morajo varno zaskočiti.

4.4 Vtičnica z vklopno/izklopno avtomatiko

za sesalnika z vtičnico in vklopno/izklopno avtomatiko.

Vtičnica ②e je predvidena za priključevanje električnega orodja. V položaju stikala »O« se lahko vtičnica uporablja kot podaljševalni vod (npr. za luči).

Priključna vrednost: sesalnik in aparat maks. 16 A.

Pozor! Električno orodje mora pri priključevanju biti izklopljeno. Vtičnica se pri vtaknjenem omrežnem vtiču neodvisno od položaja stikala vedno nahaja pod napetostjo.

Sesalne odprtine električnih orodij še niso normirane. Zato je na voljo adapter (Gumijasti mufi) 547275, ki se s skrajševanjem lahko prilagodi posameznemu električnemu orodju.

O ostalih sesalnih povezavah vprašajte prodajalca oz. proizvajalca električnega orodja.

4.5 Čiščenje filtra

Aparati, ki so opremljeni z elektromagnetnim čiščenjem, lahko oprileti prah stresejo z nagubanega filtra ⑩. S tem se zagotavlja optimalni iz.

V primeru zmanjšane moči sesanja pritisnite stikalo ②b in ga pridržite pribl. 15 sek;

5 Zagon

Aparat vklopite/izklopite (oz. preklopite v avtomatski način dela) s stikalom ②a na gornjem delu ①.

Dodatno stikalo ②b pri sesalnikih z vklopno/izklopno avtomatiko in funkcijo stresanja:

Stikalo plošče ②	Breaker položaj	Funkcija
1	0	Sesalnik je izključen
	1	Sesalnik deluje
2	0	Sesalnik je izključen Vtičnica je pod napetostjo
	1	Sesalnik deluje Vtičnica je pod napetostjo
3	0	Sesalnik je izključen Vtičnica je pod napetostjo
	1	Sesalnik deluje Vtičnica je pod napetostjo
	A	Samodejno delovanje Sesalnik se priključi na ustrezno vtičnico in se ga vklaplja in izklaplja na ta način.
4	0	Sesalnik je izključen Vtičnica je pod napetostjo
	1	Sesalnik deluje Vtičnica je pod napetostjo
	A	Samodejno delovanje Sesalnik se priključi na ustrezno vtičnico in se ga vklaplja in izklaplja na ta način.
	R	Ročni vibrator Stikalo pridržite za 15 sek, da se očisti filter.

6 Sesanje

Pri aparatih z ročajem se lahko s stranskim zračnim drsnikom sesalna moč prilagodi snovi za sesanje.

6.1 Suho sesanje

Samo s suhim filtrom, aparatom in priborom, da prah ne ostane oprijet in da ne pride do ustvarjanja skorje.

Če se sesajo saje, cement, mavec, moka ali podoben prah, priporočamo vam, da vložite filtrirna vrečka iz flisa in pri večjih količinah dodatno filtrirno vrečko FSP.

Filtrirna vrečka iz flisa vedno vlagajte v povezavi z drugim filtrom.

6.2 Mokro sesanje

Sesajte brez filtrirna vrečka iz flisa in brez filtrirne vreče. Nagubani filter je primeren za mokro sesanje, pri večjih količinah vode pa je treba uporabljati penasti filter FSS.

Ventil plovca prekinja sesanje pri napolnjeni posodi. Izklopite motor, spraznite posodo in po potrebi nagubani filter.

- Pri sesanju vode je treba nekoliko odpreti stranski zračni drsник na ročaju.
- Pred izklopom najprej sesalno cev odstranite iz tekočine.
- Zaradi visoke sesalne moči in oblike posode ugodne za pretok lahko po izklopu iz cevi steče nazaj nekaj vode.
- Pri sesanju večjih količin tekočine se ventil plovca lahko prezgodaj vklopi. Izklopite aparat, odstranite filter in spraznite vodo.
- Pri pretežno tekoči sesalni snovi lahko sesate tudi brez filtra.
- Pri sledečemu suhemu sesanju vložite suhi filter. Pri pogosti menjavi izmed suhega in mokrega sesanja priporočamo uporabo drugega (nadomestnega) filtra.
- Pri sesanju močno umazane vode priporočamo, da namesto montiranega nagubanega filtra uporabljate pralni penasti filter. Če penasti filter ni zajet z dostavo, ga lahko naročite pod naroč. št. pribora 41 32 97.

6.3 Praznjenje posode.

Izklopite ②a, izvlecite vtič ④, odprite zaskočna zapirala ③. Gornji del ① in sesalno cev vzemite iz posode ②. Prevrnite posodo oz. filtrirna vrečka iz flisa ⑤ izvlecite iz sesalne odprtine.

7 Čiščenjej

Filtrirno vrečo sčasoma skrtajte oz. iztepite. Nagubani filter očistite z mehko krtačo ali po potrebi z vodo. Pustite, da se filter in posoda osušita, da prah ne ostane oprijet na vlažnih delih. Za preprečevanje močnejše onesaženosti in ustvarjanja skorje odstranite suho sesalno snov pred mokrim sesanjem. Posodo in pribor očistite z vodo. Gornji del ① obrišite z vlažno krpo. Preverite funkcijo ventila plovca, redno ga čistite in preverite znake poškodb. (Obrnite gornji del in pazite na zapiranje plovca.)

8 Vzdrževanje

Opomba: Pred vsakim vzdrževanjem izključite sesalnik in izvlecite omrežni vtič.

Za vzdrževanje s strani uporabnika je treba sesalnik

- razstaviti,
- očistiti in
- vzdrževati,

tako da pri tem ne povzročamo nevarnosti za vzdrževalno osebo in druge osebe.

Previdnostni ukrepi

Upoštevajte primerne previdnostne ukrepe

- Čiščenje pred razstavljanjem

- Poskrbite za primerno prisilno odzračevanje za prostor, kjer se sesalnik razstavlja
- Očistite vzdrževalno območje
- Primerna osebna zaščitna oprema

Tehnično preverjanje

Proizvajalec ali ustrezno usposobljena oseba mora najmanj enkrat letno opraviti tehnični pregled, ki ga sestavljajo na primer preverjanje poškodovanosti filtra, zrakotesnosti sesalnika in pravičnega delovanja krmilne priprave.

9 Prevoz

Za varen premik sesalnika, položite cev okrog sesalnika in pritrдите na spodnjo sponko.

Priključni vtičnik omrežnega kabla vstavite v zgornji del.

10 Samopomoč pri motnjah

Funkcijske motnje niso vedno posledica okvare aparata!

Motnja:	Možen vzrok/odprava:
Popuščanje sesalne moči.	Filter zamazan — očistite ga.n Filtrirna vrečka iz flisa poln — zamenjajte ga. Posoda polna — spraznite jo. Dodan je filter za zaščito motorja — očistite ga. Šoba ali cevi zamašeni — očistite jih.
Aparat se ne zaganja.	Ali je vtič v vtičnici? Ali je omrežje brez napetosti? Ali je omrežna napeljava in redu?

Ne opravljajte nobenih drugih >posegov<, ampak se obrnite servisni delavnici (glej prilogo „Uporabniška podpora- delavnice“).

11 Tehnični podatki

Izvedba aparata	Napetost	Frekvenca	Teža
AS 12 ...	220 - 240 V~	50/60 Hz	5,6-6,8 kg
AS 14 ...	220 - 240 V~	50/60 Hz	7,0 kg

Izvedba aparata	Nazivna moč	maks. moč	Tipični nivo zvočnega tlaka (po DIN EN 60704-1)
AS 12...	1000 W	1200 W	79 dB(A)
AS 14 ...	1200 W	1400 W	79 dB(A)

Priključni kabel pri aparatih brez vtičnice: H05VV F 2 x 1

Priključni kabel pri aparatih z vtičnico: H05VV F 3 x 1,5

Na svojo odgovornost izjavljamo, da je ta izdelek skladen z direktivami ES in zadevnimi standardi: Direktiva o strojih 2006/42/ES s spremembami, Direktiva o elektromagnetni združljivosti 2004/108/ES s spremembami



Stari aparati so sestavljeni iz dragocenih materialov, ki so primerni za ponovno predelavo. Aparatov zato ne odlagajte med običajne hišne odpadke, ampak jih oddajte na zbirna mesta, ki so povezana s sistemi za strokovno odlaganje, na primer Vaši komunalni službi za odlaganje

odpadnih predmetov.



IP24 CE

Указания за безопасност

Праховсмукачката е предназначена за професионална употреба. Идеална в комбинация с електроинструмент, на строителни площадки, в работилници и др

⚠ Опасност!

- ▶ Опасност от задушаване
 - Опаковъчния материал и найлоновите торбички да се пазят от деца.
- ▶ Никога не се качвайте и не седяйте върху праховсмукачката.
- ▶ При почистване на стълбища се изисква особено внимание. Следете за стабилна опора на уреда.
- ▶ Не опъвайте съединителния кабел и смукателния маркуч над остри ръбове, не ги прегъвайте или притискайте.
- ▶ Разполагайте кабела и маркуча винаги така, че никой да не може да се спъне в тях.
- ▶ При изпускане на пяна или течност веднага изключете праховсмукачката.
- ▶ Поддържайте вътрешната страна на капака винаги суха.
- ▶ **Не** използвайте праховсмукачката и принадлежностите, ако:
 - по праховсмукачката има видими повреди (пукнатини/счупвания),
 - захранващият кабел е повреден, напукал или остарял,
 - имате съмнения за скрит дефект (след събаряне/падане).
- ▶ Въртящите се електрочетки не трябва да влизат в досег със захранващия кабел.
- ▶ Праховсмукачката не трябва да се използва в помещения с опасност от експлозия.
- ▶ Уредът трябва да се държи далече от възпламеними газове и вещества.
- ▶ Да не се всмукват горими или експлозивни разтворители, напоени с разтворители материали, взривоопасни прахове, течности като бензин, масло, алкохол, разреждател или материали, които са по-горещи от 60 °С.
 - ▶ В противен случай съществува опасност от експлозия и пожар!
- ▶ Ремонти трябва да се извършват само от специалисти, напр. от обслужващия сервиз. Използвайте само оригинални резервни части.
- ▶ Непрофесионално ремонтираните уреди представляват опасност за потребителя.
- ▶ Използвайте контакта на праховсмукачката само за определените в упътването за експлоатация цели.
- ▶ Производителят не поема гаранция за повреди при употреба за други цели, нецелесъобразно обслужване или непрофесионален ремонт.
- ▶ Не използвайте повредени кабелни удължители.
- ▶ Ако кабелът на праховсмукачката се повреди, той трябва да се замени със специален такъв, който се доставя от производителя или обслужващия сервиз.
- ▶ При електрочетки въртящите се четки не трябва да влизат в досег със захранващия кабел.
- ▶ Напрежението, посочено върху типовата табела, трябва да съответства на мрежовото напрежение.
- ▶ Изключвайте уреда и щепсела от електрическия контакт след употреба и преди всяко техническо обслужване.
- ▶ Не дърпайте кабела, а само щепсела.
- ▶ Никога не включвайте или изключвайте щепсела с мокри ръце.
- ▶ Електрозахранването трябва да е защитено с предпазител с подходящ ампераж.
- ▶ Никога не отваряйте праховсмукачката на открито по време на дъжд или буря.

⚠ Предупреждение!

- ▶ Прахосмукачките **ISP/ISC/IS/HS/GS/AS/ES AR** и **ISP/ISC/IS/HS/GS/AS/ES ARD** **не** са подходящи за всукване/изсукване на опасни за здравето прахове.
 - ▶ Прахосмукачки клас **M** са подходящи за всукване/изсукване на сухи, негорими прахове, негорими течности, дървесен прах и опасни прахове с максимален обем на вдишване $\geq 0,1 \text{ mg/m}^3$.
 - ▶ Прахосмукачки клас **H** са подходящи за всукване/изсукване на сухи, негорими прахове, канцерогенни и болестотворни частици, за негорими течности, дървесен прах и опасни за здравето прахове с максимален обем на вдишване $< 0,1 \text{ mg/m}^3$.
 - ▶ Лица (включително деца), които поради своите физически, сетивни или психични способности или поради своята неопитност или незнание не са в състояние да използват прахосмукачката по безопасен начин, не би трябвало да използват тази прахосмукачка без надзора или инструкцията на отговорно лице.
 - ▶ При деца, възрастни хора или хора с увреждания се изисква особено голяма предпазливост.
 - ▶ Не насочвайте накрайника, маркуча или тръбата към хора или животни.
 - ▶ Използвайте само четките, доставени с прахосмукачката или определени в упътването за експлоатация. Употребата на други четки може да навреди на безопасността.
 - ▶ Почиствайте и дезинфекцирайте прахосмукачката веднага след употреба, за да предотвратите микробно замърсяване поради продължително непочистване, специално при употреба в хранително-преработвателни предприятия.
 - ▶ За почистване не използвайте пароструйни уреди или машини за почистване под високо налягане.
 - ▶ Киселини, ацетон и разтворители могат да предизвикат разяждане на частите на прахосмукачката.
 - ▶ Не оставяйте уреда без надзор. При по-продължително прекъсване на работа изключвайте щепсела.
 - ▶ Не почиствайте филтърните касети с въздух под налягане.
- Киселини, ацетон и разтворители могат да предизвикат разяждане на частите на прахосмукачката.
- ▷ Почистете резервоара и принадлежностите с вода.
 - ▷ Горната част се забърсва с влажна кърпа.
 - ▷ Оставете резервоара и принадлежностите да изсъхнат.

Изделие:	Прахосмукачки за мокро и сухо почистване
Тип:	AS+

Преди да използвате прахосмукачката, прочетете внимателно упътването за експлоатация. В него са дадени важни указания за обслужване, безопасност и поддръжка. Съхранявайте упътването за експлоатация грижливо и при продажба го предайте на новия собственик.

Производителят си запазва правото за изменения в конструкцията и оборудването.

Не извършвайте други дейности освен описаните в настоящото упътване за експлоатация.

Електротехническите изпитвания се провеждат съгласно предписанията за техника на безопасност (BGV A3) и DIN VDE 0701 Част 1 и Част 3. Тези изпитвания следва да се провеждат съгласно DIN VDE 0702 през редовни интервали от време и след извършване на ремонт или изменение.

Поне веднъж годишно от производителя или инструктирано лице трябва да се извършва техническа проверка, напр. за повреждане на филтъра, херметичност на уреда, функциониране на контролните устройства.

Прахосмукачките са изпитани по IEC/EN 60335-2-69.

1 Преди употреба

- ▶ При разопаковане проверете дали всичко е налице и за наличие на повреди при транспорта.
- ▶ Преди употреба на потребителите трябва да бъдат дадени информация, инструкции и обучение за употребата на прахосмукачката и веществата, за които ще бъде използвана, включително за безопасното отстраняване на всмукания материал.

2 Използвайте само оригинални принадлежности

Виж приложението.

Други принадлежности можете да видите в списъка Специални принадлежности респ. да направите запитване.

3 Области на приложение

За мокро и сухо изсмукване. **Не е подходящ за за- смукване на вреден за здравето прах.** Прахосмукачката с контактна кутия и автоматика за Включване/Изключване е предназначена за включване на електрически инструменти.

4 Сглобяване.

При разопаковане огледайте за комплектност и щети по време на транспорта.

4.1 Резервоар ⑫.

При резервоари от 20 л и 32 л отворете засичащите ⑬ закопчалки, повдигнете ① горната част. Наклонете резервоара и притиснете **направляващите ролки с цилиндричен ⑭ край** докато се фиксират. Големите колела ⑮ да се завинтят на ⑮ осите виж фиг. А.

4.2 Филтри ⑧ - ⑪

Поставете филтъра в съответствие с модела:

- **Патрона на нагънатия филтър ⑩** да се прокара до отказ над корпуса ⑤ и байонетната закопчалка ⑪ да се блокира, виж фиг. Е. Нагънатият филтър е подходящ за мокро и сухо изсмукване.
- **Филтър от пенопласт**
За поглъщане (всмукване) на вода първо махнете нагънатия филтър, изместете филтъра от пенопласт ⑧ над корпуса ⑤.
- **Филтърна торба от кече ⑦** виж фиг. В
- **Торбичката повишава способността за задържане на праха и служи за хигиенно отстраняване. Филтърна торба от кече да се използва само за сухо изсмукване.**
- **Ръкавен филтър ⑨** да се постави ⑫ в резервоара респ. при резервоари от благородна стомана да се надене над ръба на резервоара. Сваляне на филтъра за мокро изсмукване.

4.3 Горна част ①

Защитния филтър на мотора ② изваждайте от време на време или при намаляване на силата на изсмукване с цел почистване, виж фиг. С.

Горната част ① на правилната страна на резервоара.

Обърнете внимание на защитата от усукване. Филтърна торба от кече ⑦ не бива да се поврежда и заси- чациите закопчалки ⑬ трябва да са фиксирани сигурно.

4.4 Контактна кутия с автоматика за Включване/Изключване

за прахосмукачка с контактна кутия с автоматика за Включване/Изключване.

Контактната кутия ② е предвидена за включване на електрически инструмент. При положение на прекъсвача "О" контактната кутия може да се използва като удължителен кабел (напр. за лампа).

Стойност на входа: Прахосмукачка и уред макс. 16 А.

Внимание! Ел. инструмент трябва да бъде изключен при присъе- днияването. Контактната кутия е винаги под напрежение при пос- тавен мрежови щекер независимо от положението на прекъсвача.

Изсмукващите отвори на електрическите инструменти все още не са нормирани. Затова има на разположение адаптер

(Гумена муфа) 547275, който може да се адаптира към съответния електрически инструмент посредством скъсяване. За други връзки за засмукване можете да направите запитване в специализираната търговска мрежа респ. пр производителя на електрическия инструмент.

4.5 Самопочистване на филтъра

Уреди оборудвани с електромагнитно самопочистване могат да изтръскват поленения прах от нагънатия **Филтър**. Това осигурява оптимално използване на нагънатия филтър и удължава работните цикли.

Ако мощността на изсмукване намалее, натиснете бутона **Ⓜ** в **fig 15** сек.

4	0	Изключена прахосмукачка Контакт под нарежение
	1	Прахосмукачката работи Контакт под нарежение
	A	Автоматичен режим на работа Прахосмукачката се включва и изключва чрез електрически инструмент, свързан на контакта
	R	Ръчен вибратор Натиснете бутонния ключ и го задръжте натиснат 15sec, за да почистите филтъра.

5 Пускане в действие

С прекъсвача 2a на горната част 1 да се включи/ изключи уреда, (респ. да се включи в автоматичен режим).

Прекъсвач 2b допълнително при прахосмукачки с авто-матика за Включване/Изключване и функция Изтръскване:

ключ плата Ⓜ	прекъсвач позиция	функция
1	0	Изключена прахосмукачка
	1	Прахосмукачката работи
2	0	Изключена прахосмукачка Контакт под нарежение
	1	Прахосмукачката работи Контакт под нарежение
3	0	Изключена прахосмукачка Контакт под нарежение
	1	Прахосмукачката работи Контакт под нарежение
	A	Автоматичен режим на работа Прахосмукачката се включва и изключва чрез електрически инструмент, свързан на контакта

6 Изсмукване

При уреди с обслужваща тръба с помощта на шибъра за страничен въздух мощността на засмукване може да се адаптира към материалите, които се засмукват.

6.1 Сухо изсмукване

Само със сухи филтър, уред и принадлежности, за да не остава поленен прах, който да образува налеп.

Ако се изсмукват сажди, цимент, гипс, брашно или подобен прах, ние Ви препоръчваме да използвате Филтърна торба от кече, а при по-големи количества допълнително ръкавен филтър FSP.

Филтърна торба от кече торбички да се използват винаги заедно с втори филтър.

6.2 Мокро изсмукване

Изсмукване без хартиена филтърна торбичка и без ръкавен филтър. Нагънатият филтър е подходящ за мокро изсмукване, при по-големи количества вода би трябвало да се използва филтър от пенопласт FSS. Вентилът на поплавка прекъсва процеса на засмукване при пълен резервоар. Да се изключи мотора, да се из-празни резервоара и ако е необходимо нагънатия филтър.

- При изсмукване на вода шибъра за страничен въздух на обслужващата тръба би трябвало да бъде съвсем малко отворен.
- Преди изключване първо да се извади засмукващия маркуч от течността.
- Поради висока мощност на изсмукване и благоприятстваща изтичането форма на резервоара след изключване може от маркуча обратно да изтече малко вода.
- При изсмукване на по-големи количества течност вентила на поплавка може да сработи преждевременно. Да се изключи уреда, да се свали филтъра и да се изпразни водата.

- При предимно течни материали за изсмукване може да се засмуква и без филтър.
- При заключително сухо изсмукване да се постави сух филтър. При честа смяна между сухо и мокро изсмукване препоръчваме използване на втори (сменяем) филтър.
- При засмукване на силно замърсена вода ние препоръчваме използването на миеш се филтър от пенопласт вместо монтирания нагънат филтър. Ако филтърът от пенопласт не се съдържа в обема на доставката, този филтър може да бъде поръчан под № на артикула 41 32 97.

6.3 Изпразване на резервоара

Изключване ②а, да се извади ④ щекера, да се отворят ③ засичащите запчалки. Горната част ① и засмукващия маркуч да се свалят от ⑫ резервоара. Да се разтовари резервоара респ. да се извади Филтърна торба от кече ⑰ от смукателния отвор.

7 Почистване

Ръкавния филтър от време на време да се изчетква респ. да се изгупва. Нагънатия филтър да се почиства с мека чет-ка или ако е необх. с вода. Филтърът и резервоара да се подсушават, за да не полепва прах по влажните части. За да се избягва силно замърсяване и полепи да се отстраняват сухите засмукани материали преди мокро изсмукване. Резервоара и принадлежностите да се почистват с вода. Горната част 1 да се забърше с влажна кърпа.

Да се преглежда функцията на вентила на поплавъка, да се почиства редовно и да се проверява за признаци на увреждания. (Да се завърти горната част и да се внимава за затварянето на поплавъка.)

8 Техническо обслужване

Забележка: Преди всяко техническо обслужване изключете прахосмукачката и извадете щепсела от контакта.

За техническо обслужване от потребителя прахосмукачката

- се разглобява,
- почиства и
- обслужва,

доколкото това е възможно без да представлява опасност за обслужващия персонал и други хора.

Предпазни мерки

Подходящите предпазни мерки включват

- почистване преди демонтаж,
- предварителна мярка за местна принудителна филтърна вентилация, върху която да се демонтира прахосмукачката,
- почистване на съответната част, изискваща техническо обслужване
- подходяща лична предпазна екипировка

Техническа проверка

Поне веднъж годишно производителят или друго обучено лице трябва да извършва техническа проверка, която да включва например проверка на филтрите за повреждания, херметичност на прахосмукачката и изправно функциониране на контролното устройство.

9 Транспорт

За по-сигурен транспорт поставете маркуча около прахосмукачката и го закачете под дръжката.

Включете щепсела на мрежовия кабел в горната част.

10 Как да си помогнете сами при повреди

Функционалните повреди не винаги се дължат на дефекти на уреда!

Повреда:	Възможни причини/ отстраняване:
Отслабване на мощността на засмукване.	замърсен филтър – да се почисти Филтърна торба от кече напълно – да се смени. Behälter voll – entleeren. пълнен резервоар – да се изпразни. прибавен защитен филтър на мотора – да се почисти. дюза, тръби или маркуч запушени – да се почистват.
Уредът не тръгва	Поставен ли е щекера в контактната кутия? Няма ли напрежение в мрежата? Изправен ли е мрежовият кабел?

Не предприемайте >друга< намеса, а се обадете в сервиза на служба Клиенти (виж приложение „сервизи“).

11 Технически данни

Изпълнение на уреда	Напрежение	Честота	Маса
AS 12 ...	220 - 240 V~	50/60 Hz	5,6-6,8 kg
AS 14 ...	220 - 240 V~	50/60 Hz	7,0 kg

Изпълнение на уреда	Номинална мощност	макс. мощност	Типично ниво на звука (по DIN EN 60704-1)
AS 12...	1000 W	1200 W	79 dB(A)
AS 14 ...	1200 W	1400 W	79 dB(A)

Присъединителен кабел при уреди без контактна кутия: H05VV F 2x1

Присъединителен кабел при уреди с контактна кутия: H05VV F 3x1,5

Декларираме с пълна отговорност, че този продукт съответства на следните европейски директиви и приложими норми: Машинна директива 2006/42/ЕО с изменения, Директива за електромагнитна съвместимост 2004/108/ЕО с изменения
CE



Старите уреди съдържат ценни материали, подходящи за преработка. **Не изхвърляйте прахосмукачката заедно с обикновените битови отпадъци**, а съобразно изискванията чрез подходящи системи за събиране, напр. на Вашето общинско място, предназначено за такива отпадъци.



IP24 CE

Ohutusnõuded

Tolmuimeja on mõeldud tööstuslikuks kasutamiseks. Sobib ideaalselt elektritööriistade puhastamiseks ning ehitusalade, töökodade jms koristamiseks.

⚠ Oht!

- ▶ Lämmissoht
 - Pakkevahendid nagu fooliumkotid tuleb hoida laste käeulatuses väljas.
- ▶ Tolmuimeja peale astumine või selle peal istumine on keelatud.
- ▶ Oluline on olla eriti tähelepanelik treppide puhastamisel tolmuimejaga. Jälgida tuleb, et trepil seistakse kindlalt.
- ▶ Toitejuhe ja imemisvooliku tõmbamine üle teravate äärte, murdmine või millegi vahele kiilumine on keelatud.
- ▶ Toitejuhe ja imemisvoolik tuleb asetada nii, et keegi ei koperdaks nende taha.
- ▶ Vahu või vedeliku väljavoolamisel tuleb tolmuimeja viivitamatult välja lülitada.
- ▶ Katte sisekülg peab alati kuiv olema.
- ▶ Tolmuimejat, k.a tarvikuid **ei tohi** kasutada järgmistel juhtudel:
 - kui tolmuimejal ilmneb märgatavaid kahjustusi (praod/mõrad)
 - kui võrgutoitejuhe on defektne või ilmneb lõhesid või moonutusid
 - esineb mitterahuldava defekti kahtlus (pärast mahakukkumist).
- ▶ Vältida roteerivate elektriharjade kokkupuutumist võrgutoitejuhtmega.
- ▶ Tolmuimeja kasutamine plahvatusohtlikus ruumis on keelatud.
- ▶ Hoida tolmuimeja kergsüttivatest gaasidest ja ainetest kaugel
- ▶ Tolmuimejasse ei tohi imeda põlevaid või plahvatuslikke lahusteid, lahustiga immutatud materjali, plahvatusohtlikku tolmu, vedelikke nagu bensiini, õli, vedelaid või aineid, mille temperatuur on üle 60 °C.
 - ▷ Vastasel juhul esineb plahvatus- või põlenguoht!
- ▶ Kasutage tolmuimeja pistikupesa üksnes kasutusjuhendis toodud eesmärkidel.
- ▶ Eesmärgipärasest kasutusest kõrvalekaldumise, väärkasutamise või ebakompetentse isiku poolt tehtud parandustööde korral ei vastuta tootja kahjustuste eest.
- ▶ Kahjustatud pikendusjuhtme kasutamine on keelatud.
- ▶ Kui tolmuimeja toitejuhe on kahjustada saanud, tuleb see tootja või selle klientideeninduse juurest saadava spetsiaalse juhtmega asendada.
- ▶ Elektriharjade olemasolul tuleb vältida roteerivate elektriharjade kokkupuutumist võrgutoitejuhtmega.
- ▶ Tüübisildil toodud elektripingele peab vastama võrgupinge.
- ▶ Pärast iga kasutuskorda ja enne iga hooldust tuleb tolmuimeja välja lülitada ja võrgupistik elektrivõrgust eemaldada.
- ▶ Tõmmata võib üksnes võrgupistikust, kuid mitte kunagi juhtmet.
- ▶ Võrgupistikut ei tohi kunagi märgade kätega vooluvõrguga ühendada või sellest eemaldada.
- ▶ Elektrivooluga varustamine tuleb kindlustada, kasutades kohase voolutugevusega kaitset.
- ▶ Tolmuimeja avamine ruumidest väljas vihma või äikese ajal on keelatud.
- ▶ Parandustööd võib läbi viia üksnes kvalifitseeritud personal, nt klientideenindus. Kasutada võib üksnes originaalseid varuosid.
- ▶ Ebakompetentse isiku poolt parandatud seadme tõttu võib seadme kasutaja ohtu sattuda.

⚠ Hoiatus!

- ▶ Tolmuimeja ISP/ISC/IS/HS/GS/AS/ES AR ja ISP/ISC/IS/HS/GS/AS/ES ARD **pole** mõeldud tervisele ohtliku tolmu eemaldamiseks.
- ▶ Klassi **M** tolmuimeja on mõeldud kuiva, mittepõleva tolmu, mittepõleva vedeliku, puidutolmu ja ohtlike tolmu eemaldamiseks, kui ohtlike ainete piirnorm töökeskkonnas on $\geq 0,1 \text{ mg/m}^3$.
- ▶ Klassi **H** tolmuimeja on mõeldud kuiva, mittepõleva tolmu, kantserogeensete partiklite nagu mittepõleva vedeliku, puidutolmu ja ohtlike tolmu eemaldamiseks, kui ohtlike ainete piirnorm töökeskkonnas on $< 0,1 \text{ mg/m}^3$.
- ▶ Isikud (kaasa arvatud lapsed), kes pole oma füüsilise, sensoorse või vaimsete võimete, kogemuste või teadmiste tõttu võimelised tolmuimejat turvaliselt ja kindlalt kasutama, ei tohi tolmuimejat järelevalveta või vastutava isiku poolt juhendamata kasutada.
- ▶ Erilist tähelepanu tuleb pöörata eelkõige laste, vanurite või tõbiste inimeste puhul.
- ▶ Otsaku, vooliku või torude suunamine inimestele või loomadele on keelatud.
- ▶ Kasutada võib üksnes käesoleva tolmuimeja jaoks mõeldud või kasutusjuhendis määratud harju. Muude harjade kasutamine võib mõjutada turvalisust.
- ▶ Tolmuimeja tuleb kohe pärast kasutamist puhastada ja desinfitseerida, et kaitsta pikaajalisest mustana seismisest tingitud mikroobse saastumise eest eriti siis, kui tolmuimejat kasutatakse toiduainetööstuses.
- ▶ Aaurupuhurite või kõrgsurvepuhasti kasutamine tolmuimeja puhastamiseks on keelatud.
- ▶ Happed, atsetoon ja lahustid võivad tolmuimeja osi söövitada.
- ▶ Seadet ei tohi jätta järelevalveta. Pikemate tööpauside korral tõmmata võrgupistik vooluvõrgust välja.
- ▶ Filterkassetide puhastamine suruõhuga on keelatud.

Happed, atsetoon ja lahustid võivad tolmuimeja osi söövitada.

- ▷ Puhastada mahutit ja lisatarvikuid veega.
- ▷ Pühkida ülaosalt tolmu niiske lapiga.
- ▷ Lasta mahutil ja lisatarvikutel kuivada

Toode:	Tolmuimeja märg-ja kuivkoristuseks
Tüüp:	AS+

Enne esmakordset kasutuselevõttu tuleb tolmuimeja kasutusjuhend hoolikalt läbi lugeda. Kasutusjuhendist leiata olulisi juhiseid kasutamise, ohutuse, tehnilise teeninduse ja hoolduse kohta. Hoidke kasutusjuhend edaspidiseks kasutamiseks käepärast ning andke see edasimüügi korral järgmisele kasutajale.

Tootjale jäävad õigused teha muudatusi ehituses ja varustuses. Muid käesolevas kasutusjuhendis kirjeldatud töid ei ole kasutajal lubatud läbi viia.

Elektrotehniline testimine tuleb läbi viia vastavalt õnnetuste vältimise eeskirjadele (BGV A3) ja normile DIN VDE 0701 osa 1 ja osa 3. Testida tuleb vastavalt normile DIN VDE 0702 regulaarseste ajavahemike tagant ning pärast remonditöid või muudatusi.

Vähemalt üks korda aastas peab tootja või koolitatud isik viima läbi tolmul põhinev tehnilise ülevaatuse, n t. filtri kahjustus, tolmuimeja hermeetilisus, kontrollseadmete funktsioneerimine.

Tolmuimeja on läbinud kontrolli vastavalt normile IEC/EN 60335–2–69 edukalt.

1 Enne kasutamist

- ▶ Jälgige lahti pakkides, et varustus on täielik ja et see pole transportimisel kahjustada saanud.
- ▶ Enne kasutamist tuleb kasutajat varustada informatsiooni ja juhiste ning pakkuda tolmuimeja kasutamiseks ning kasutusjuhendis määratletud eemaldatavate ainete tundmiseks koolitust, kaasa arvatud eemaldatava materjali turvaline käitlemine.

2 Kasutage ainult originaalisavarustust

Vt Lisaleht.

Muide tarvikute kohta vaadake spetsiaaltarvikute nimekirja või küsige.

3 Kasutusala

Märjalt ja kuivalt imemiseks. **Ei sobi tervisele ohtliku tolmu imemiseks.** Pistikupesaga ja automaatse sisse-/väljalülitamisega tolmuimeja on ette nähtud ühendamiseks elektritööriistadega.

4 Montaaž

Seadet lahti pakkides jälgige, et komplekt oleks täielik ning et seade ei ole transpordil viga saanud.

4.1 Paak 12.

20 l- ja 32 l-paakide kinnitused 13 avada, pealmine osa 11 maha võtta. Keerake paak ümber ja **suruge juhrullikud 16 sisse** kuni need asendisse fikseeruvad. Suured rattad 14 telgede juures 15 külge kruvida vt. joonis A.

4.2 Filter 8 – 11

Filtri paigaldamine; vastavalt mudelile:

- **Voltiltri padrun 10** täpselt takistuseni üle korpuse 5 lükata ja bajonettkinnitus 11 sulgeda, vt. joonis E. Voltfilter sobib märjalt ja kuivalt imemiseks.
- **Vahtkummist filter**
Vee imemiseks võtke enne voltfilter ära, vahtkummist filter 8 lükake kesta peale 5.
- Filiiisist filtrikott vt. joonis E.
- **Kott parandab tolmu kinnipidamist ja on vajalik, et imetud tolm hügieeniliselt kõrvaldada. Kasutage filiiisist filtrikott ainult kuivalt imemise puhul.**
- **Filtrikott 9** paaki 12 panna või teraspaakide puhul üle paagi serva tõmmata. Märjalt imemiseks filter välja võtta.

4.3 Pealmine osa 1

Mootori kaitsefilter 7 aeg-ajalt või imemisvõime nõrgenedes puhastamiseks välja võtta, vt. joonis C.

Pealmine osa 1 õigelt poolt paagile asetada.

Jälgige pöördumiskaitset. Filiiisist filtrikott 7 ei tohi viga saada ning kinnitused 13 peavad kindlalt asendisse fikseeruma.

4.4 Automaatse sisse-/väljalülitamisega pistikupesaga

Pistikupesaga ja automaatse sisse-/väljalülitamisega tolmuimeja jaoks.

Pistikupesaga 2e on ette nähtud elektrilise tööriista ühendamiseks. Kui lüliti on asendis „O“, on võimalik kasutada pistikupesaga pikendusjuhtmena (näit. lambi jaoks).

Ühendamisväärtus: tolmuimeja ja seade maks. 16 A.

Tähelepanu! E-tööriist peab ühendamise ajal olema väljalülitatud. Vaatamata sellele, milline on lüliti asend, on pistikupesaga alati pinget all, kui vooluvõrgu pistik on sees.

Elektritööriistade imemisavad ei ole veel normitud. Seega on võimalik kasutada adaptiit (Kummimuhv) 547275, mida saab lühemaks teha ja vastava elektritööriistaga sobitada. Täiendavaid imemisühendusi küsige spetsialiseeritud kauplustest või elektritööriista tootjalt.

4.5 Filtri puhastamine

Seadmed, mis on varustatud elektromagneetilise puhastusega, võivad tolmu voltfiltrilt 10 maha raputada. See tagab voltfiltrilt optimaalse kasutamise ja pikendab töötsükleid.

Mis väheneb imemisrõhk lüliti 2b umbes 15sec. ootel.

5 Kasutuselevõtt

Pealmisel osal olevast lülitist ②a seade ① sisse-/välja lülitada (või lülitada automaatrežiimile).

Automaatse sisse-/väljalülitamis- ning raputusfunktsiooniga tolmuimejate puhul täiendavalt lüliti ②b:

Switch plaat ②	Kaitse- lülitite asend	Funktsioon
1	0	Tolmuimeja on välja lülitatud
	1	Tolmuimeja on töös
2	0	Tolmuimeja on välja lülitatud Pistikupesa on voolu all
	1	Tolmuimeja on töös Pistikupesa on voolu all
3	0	Tolmuimeja on välja lülitatud Pistikupesa on voolu all
	1	Tolmuimeja on töös Pistikupesa on voolu all
	A	Automaatrežiim Tolmuimeja lülitatakse sisse ja välja pistikupessa ühendatud elektritööriista abil
4	0	Tolmuimeja on välja lülitatud Pistikupesa on voolu all
	1	Tolmuimeja on töös Pistikupesa on voolu all
	A	Automaatrežiim Tolmuimeja lülitatakse sisse ja välja pistikupessa ühendatud elektritööriista abil
	R	Manuaalne raputi Filtri puhastamiseks hoidke klahvi umbes 15 sekundit all.

6 Imemine

Kandetoriga seadmetel saab lisaõhu siibrist reguleerida imemis-
võimsust vastavalt imetavale materjalile.

6.1 Kuivalt imemine

Ainult **kuiva** filtri, seadme ja lisaseadmetega, et tolm ei jääks külge
ega moodustaks koorikut.

Kui imetakse nõge, tsementi, kipsi, jahu või muud sarnast tolmu,
soovitame me kasutada fiisisist filtrikott ja suuremate koguste puhul
täiendavalt filtrikotti FSP.

Kasutage fiisisist filtrikott alati koos teise filtriga.

6.2 Märjalt imemine

Imege ilma fiisisist filtrikott ja ilma filtrikotita. Voltfilter sobib märjalt
imemiseks, suuremate veekoguste puhul tuleks kasutada vahtkum-
mist filtrit FSS.

Ujukventiil katkestab imemisprotsessi, kui paak on täis Lülitage
mootor välja, tühjendage paak ja vajaduse korral voltfilter.

- Vett imedes peaks lisaõhu siiber kandetorul natuke avatud
olema.
- Enne väljalülitamist võtke kõigepealt imemisvoolik vedeliku
seest välja.
- Tingituna suurest imemisvõimsusest ja paagi kujust, mis
soodustab voolamist, võib pärast väljalülitamist voolikust pisut
vett välja tulla.
- Suuremat kogust vedelikku imedes võib ujukventiil enneaegselt
tööle hakata. Lülitage seade välja, võtke filter maha ja valage
vesi välja.
- Kui imetakse materjali, mis on põhiliselt vedel, võib töötada ka
ilma filtrita.
- Kui soovite seejärel kuivalt imeda, pange seadmesse kuiv filter.
Tihti vahelduva kuivalt ja märjalt imemise puhul soovitame
kasutada teist (vahetus-)filtrit.
- Väga musta vett imedes soovitame me kasutada pestavat
vahtkummist filtrit paigaldatud voltfiltril asemel. Juhul kui vaht-
kummist filter ei kuulu tarnitavasse komplekti, võib selle tellida
lisaseadmete artikli-nr. 41 32 97 alt.

6.3 Paagi tühjendamine

Välja lülitada ②a, pistik ④ välja tõmmata, kinnitused ⑤ avada.
Pealne osa ① ja imemisvoolik paagi küljest ⑥ ära võtta. Paak
tühjaks kallata või fiisisist filtrikott ⑦ imemisavalt maha võtta.

7 Puhastamine

Harjake või kloppige filtri kott aeg-ajalt puhtaks. Puhastage voltfiltrit
pehme harja või vajaduse korral veega. Laske filtril ja paagil
kuivada, et tolm ei jääks niiskete osade külge kinni. Et vältida
tugevat määrdumist ja kooriku moodustumist, eemaldage kuiv
imetud materjal, enne kui hakkate märjalt imema. Puhastage paaki
ja lisaseadmeid veega. Pühkige pealne osa ① niiske rätikuga
puhtaks.

Kontrollige ujukventiili tööd, puhastage seda regulaarselt ja veen-
duge, et sellel ei oleks märke vigastustest. (Keerake pealne osa
ümber ja jälgige, kuidas ujuk sulgub.)

8 Hooldus

Nõuanne: Enne iga hooldust tuleb tolmuimeja välja lülitada ja võrgupistik vooluvõrgust eemaldada.

Kui kasutaja viib läbi hooldustööd, siis tuleb tolmuimeja

- lahti võtta,
- puhastada ja
- hooldada

sel määral nagu on võimalik, seadmata sealjuures ohtu hooldus-personali või teisi isikuid.

Ettevaatusabinõud

Järgida vastavaid ettevaatusabinõusid

- Puhastamine enne demonteerimist
- Kohaliku filtreeritud sundõhutuse eest hoolitsemine, mille küljes tolmuimeja demonteeritakse.
- Hoolduspiirkonna puhastamine ja
- sobiv isiklik kaitsevarustus.

Tehniline kontroll

Tootja või koostatud isik peab viima aastas vähemalt üks kord läbi tehnilise kontrolli, mis hõlmab näiteks filtri kontrolli kahjustuste suhtes, tolmuimeja hermeetilisust ja kontrolliseadete õiget funktsioneerimist.

9 Transportimine

Ohutuks transportiks asetage voolik tolmuimeja ümber ja kinnitage pideme alla.

Asetage toitekaabli pistik ülaossa.

10 Omaabi rikete korral

Funktsioonivead ei tähenda alati, et seade oleks rikkis!

Rike:	Võimalik põhjus/kõrvaldamine:
Imemisvõime nõrgenemine.	Filter must – puhastada Paberist filter täis – vahetada. Paak täis – tühjendada. Mootori kaitsefilter ummistunud – puhastada. Düüs, toru või voolik ummistunud – puhastada.
Seade ei käivitu	Pistik seinakontaktis? Võrgupinge olemas? Voolukaabel korras?

Rohkem >mitte sekkuda< vaid pöörduda klienditeeninduse töökotta (vt lisaleht „Klienditeenindus-töökojad“).

11 Tehnilised andmed

Seadme teostus	Pinge	Sagedus	Kaal
AS 12 ...	220 - 240 V~	50/60 Hz	5,6-6,8 kg
AS 14 ...	220 - 240 V~	50/60 Hz	7,0 kg

Seadme teostus	Nominaalvõimsus	maks. võimsus	Tüüpiline müratase (vastavalt DIN EN 60704-1)
AS 12...	1000 W	1200 W	79 dB(A)
AS 14 ...	1200 W	1400 W	79 dB(A)

Ilma pistikupesata seadmete voolukaabel: H05VV F 2 x 1

Pistikupesaga seadmete voolukaabel: H05VV F 3 x 1,5

Kinnitame ainuvastutajana, et antud toode on vastavuses EÜ-direktiivide ja kindlaks määratud standarditega: Masinadirektiiv 2006/42/EÜ koos muudatustega, Elektromagnetilise ühilduvuse direktiiv 2004/108/EÜ koos muudatustega. **CE**



Ärakasutatud seadmed sisaldavad väärtuslikke materjale, mis on sobivad ümbertöötlemiseks. Seadmeid ei tohi utiliseerida koos olmejäätmetega, neid tuleb viia vastavasse jäätmekogu mispunkti, näiteks olmejäätmete kogumispunkti.



IP24 **CE**

Saugos nurodymai

Siurblio naudojimo paskirtis – komercinė. Geriausia naudoti kartu su elektriniu įrankiu statybų aikštelėse, dirbtuvėse ir pan.

⚠ Pavojinga

- ▶ Elektros keliamas pavojus
 - Neduokite vaikams pakuotės medžiagų, pavyzdžiui, plastikinių maišelių.
- ▶ Niekada nelipkite ir nesėskite ant siurblio.
- ▶ Siurbdami laiptus, būkite ypač atsargūs. Įsitinkite, kad esate saugioje padėtyje.
- ▶ Netempkite jungiamojo laido ir siurbimo žarnos aštriomis briaunomis, nelankstykite bei saugokite, kad neįstrigtų.
- ▶ Jungiamąjį laidą ir siurbimo žarną nutieskite visada taip, kad niekas už jų neužkliūtų.
- ▶ Jei veržiasi putas arba skystis, siurblių nedelsdami išjunkite.
- ▶ Vidinė dangčio pusė visada turi būti sausa.
- ▶ **Nenaudokite** siurblio ir jo priedų, jei:
 - yra akivaizdžių pažeidimų (įtrūkimų / įlūžimų),
 - maitinimo laidas yra pažeistas arba jame yra įtrūkimų ar senėjimo požymių,
 - įtariama, kad yra nematomų pažeidimų (numetus).
- ▶ Sukamieji elektriniai šepetėliai negali liestis su maitinimo laidu.
- ▶ Nenaudokite siurblio sprogyje aplinkoje.
- ▶ Siurblių laikykite toliau nuo degių dujų ir medžiagų.
- ▶ Draudžiama siurbti degiuosius arba sprogiuosius tirpiklius, tirpikliais persisunkusias medžiagas, sprogiąsias dulkes, skysčius, pavyzdžiui, benzina, alyvą, alkoholį, skiediklius, arba karštesnes nei 60 °C medžiagas.
 - ▶ Kitaip gali kilti sprogimas arba gaisras!
- ▶ Siurblio lizdą naudokite tik pagal naudojimo paskirtį, nurodytą šioje naudojimo instrukcijoje.
- ▶ Gamintojas neprisiima atsakomybės už gedimus, jei įrenginys naudojamas ne pagal paskirtį, netinkamai valdomas arba neprofesionaliai remontuojamas.
- ▶ Nenaudokite pažeistų ilginamųjų laidų.
- ▶ Jei jungiamasis siurblio laidas pažeistas, jį reikia pakeisti specialiu jungiamuoju laidu, kurį galima įsigyti iš gamintojo arba jo klientų aptarnavimo tarnyboje.
- ▶ Su elektriniais šepetėliais, kurie neleidžia sukamiesiems šepetėliams liestis su maitinimo laidu.
- ▶ Specifikacijų lentelėje nurodyta įtampa turi atitikti maitinimo įtampą.
- ▶ Po kiekvieno naudojimo arba prieš atlikdami techninę priežiūrą, išjunkite siurblių ir ištraukite kištuką iš lizdo.
- ▶ Traukite tik už kištuko, o ne jungiamojo laido.
- ▶ Niekada nekiškite ir netraukite kištuko šlapiomis rankomis.
- ▶ Maitinimas turi būti apsaugotas tinkamo srovės stiprio saugikliu.
- ▶ Niekada neatidarinkite siurblio lauke, kai lyja arba siaučia audra.
- ▶ Remonto darbus paveskite tik specialistams, pvz., klientų aptarnavimo tarnybai. Naudokite tik originalias atsargines dalis.
- ▶ Nekvalifikuotai suremontuoti įrenginiai kelia pavojų naudotojui.

⚠ Įspėjimas!

- ▶ SP/ISC/IS/HS/GS/AS/ES AR ir ISP/ISC/IS/HS/GS/AS/ES ARD siurblių **negalima** naudoti sveikatai pavojingoms dulkelėms siurbti.
 - ▶ **M** klasės siurbliai skirti sausoms, nedegioms dulkelėms, nedegiems skysčiams, medžio ir nepavojingoms dulkelėms siurbti, kurių leidžiama ribinė koncentracija $\geq 0,1 \text{ mg/m}^3$.
 - ▶ **H** klasės siurbliai skirti sausoms, nedegioms dulkelėms, vėžio ir ligų nesukeliantiems dalelėms bei nedegiems skysčiams, medžio ir sveikatai nepavojingoms dulkelėms siurbti, kurių leidžiama ribinė koncentracija $< 0,1 \text{ mg/m}^3$.
 - ▶ Asmenys (įskaitant vaikus), kurie turi fizinę, sensorinę arba protinę negalią arba yra nekvalifikuoti ar nežino kaip eksploatuoti siurblių, negali jo naudoti be atsakingo asmens priežiūros ar nurodymų.
 - ▶ Ypatingą dėmesį reikia skirti vaikams, senyvo amžiaus arba silpniems žmonėms.
 - ▶ Antgalio, žarnos arba vamzdžio negalima nukreipti į žmones arba gyvūnus.
 - ▶ Naudokite tik tuos šepetčius, kurie įeina į siurblio komplektaciją arba nurodyti šioje naudojimo instrukcijoje. Naudojant kitokius šepetčius, gali būti pažeisti saugos reikalavimai.
 - ▶ Po naudojimo siurblių nedelsdami išvalykite ir dezinfekuokite, kad jis ilgesnį laiką nevalomas neužsiterštų, ypač jei siurblys naudojamas maisto produktų perdirbimo įmonėse.
 - ▶ Valydami nenaudokite garinio valymo arba valymo dideliu slėgiu prietaisų.
 - ▶ Rūgštis, acetonas arba tirpikliai gali pažeisti siurblio dalis.
 - ▶ Nepalikite įrenginio be priežiūros. Jei nenaudojate ilgą laiką, ištraukite kištuką iš lizdo.
 - ▶ Nevalykite filtrų kasečių suslėgtuoju oru.
- Rūgštis, acetonas arba tirpikliai gali pažeisti siurblio dalis.
- ▷ Rezervuarą ir priedus plaukite vandeniu.
 - ▷ Viršutinę dalį nuvalykite drėgna šluoste.
 - ▷ Leiskite rezervuarui ir priedams išdžiūti.

Gaminys:	drėgnojo ir sausojo valymo dulkių siurblys
Tipas:	AS+

Prieš pradėdami naudoti dulkių siurblių, atidžiai perskaitykite jo naudojimo instrukciją. Jose pateikiama svarbi informacija apie naudojimą, saugą ir techninę priežiūrą. Laikykite šią naudojimo instrukciją saugioje vietoje ir, parduodami įrenginį, perduokite ją naujam jo savininkui.

Gamintojas pasilieka teisę keisti įrenginio konstrukciją ir komplektaciją.

Įrenginį turite naudoti tik pagal šioje naudojimo instrukcijoje aprašytą naudojimo paskirtį.

Elektrotechniniai bandymai atliekami pagal nelaimingų atsitikimų prevencijos reglamento nuostatas (BGV A3) bei pagal DIN VDE 0701 1 ir 3 dalis. Šiuos bandymus pagal DIN VDE 0702 reikalavimus reikia atlikti reguliariai ir po remonto arba keitimo darbų.

Bent kartą per metus gamintojas arba kvalifikuotas specialistas turi atlikti techninį dulkių patikrinimą, pvz., ar nesugadintas filtras, sandarus siurblys ir tinkamai veikia valdymo prietaisai.

Siurblys sėkmingai išbandytas pagal IEC/EN 60335–2–69.

1 Prieš pradėdami naudoti

- ▶ Išpakuodami patikrinkite, ar yra visos dalys ir įrenginys nebuvo apgadintas transportuojant.
- ▶ Prieš pradėdami naudoti įrenginį, naudotojai turi susipažinti su informacija, instrukcijomis ir praeiti mokymus, kaip naudoti siurblių ir medžiagas, kurioms jis naudojamas, įskaitant saugaus surinktų medžiagų utilizavimo procedūrą.

2 Naudokite tik originalius priedus

Žr. pridėtą informacinį lapelį.

Kitus priedus rasite specialių priedų sąrašė arba papildomai pasiteiravę.

3 Naudojimo sritis

Skysčių ir ir sausų medžiagų siurbimui. **Netinka siurbti sveikatai pavojingų dulkių.** Siurblys su kištukiniu lizdu ir įjungimo/ išjungimo automatika yra skirtas elektrinių įrankių prijungimui..

4 Konstrukcija

Išpakuodami patikrinkite, ar tiekimo kompleksas yra pilnas ir ar transporto metu neatsirado pažeidimų.

4.1 Bakelis ⑫.

20 l ir 32 l bakeliuose atidarykite fiksavimo užraktus ⑩ ir nuimkite viršutinę dalį ①. Apverskite bakelį ir įspauskite kreipiamuosius ritinėlius su kakliukais ⑥ kol užsifiksuos. Prisukite didelius ratus ④ prie ašių ⑤ žr. A pav..

4.2 Filtras ⑧ - ⑪

Sumontuokite filtrą; priklausomai nuo modelio:

- **Klostuoto filtro lizdą** ⑩ įdėkite tiesiai iki atramos virš korpuso ③ ir uždarykite bajonetinį užraktą ⑪, žr. E pav. Klostuotas filtras tinka naudoti, siurbiant skysčius ir sausus medžiagas.
- **Putplasčio filtras**
Norint išsiurbti vandenį, reikia prieš tai nuimti sulankstomą filtrą, o putoplastinį filtrą ⑧ pastumti virš korpuso ③ žr.
- „Vlies“ filtra maišiš ⑦ žr. B pav.
- **Filtras padidina dulkių surinkimo efektyvumą ir užtikrina higieninį jų pašalinimą.** „Vlies“ filtra maišiš naudokite tik sausam siurbimui.
- **Filtro maišą** ⑨ įdėkite į bakelį ⑫ arba uždėkite ant plinio bakelio kraštų. Norėdami siurbti skysčius, išimkite filtrą.

4.3 Viršutinė dalis ①

Variklio filtrą ⑦ reikėtų retkarčiais, pastebėjus sumažėjusį įsiurbimo galingumą, išimti iš išvalyti, žr. C pav.

Viršutinę dalį ① uždėkite iš šono ant bakelio. Atkreipkite dėmesį į apsaugą nuo persukimo. „Vlies“ filtra maišiš ⑦ neturi būti sugadintas, o fiksavimo užraktai ⑩ turi aiškiai užsikirsti.

4.4 Kištukinis lizdas su įjungimo/išjungimo automatika

siurbliams su kištukiniu lizdu su įjungimo/išjungimo automatika. Kištukinis lizdas ②e yra skirtas prijungti elektrinį įrankį. Kai jungiklis yra ties "O", kištukinį lizdą galima naudoti kaip prailginimo laidą (pvz., lempai).

Prijungiamoji jėga: siurblys ir prietaisais maks. 16 A

Dėmesio! Prijungiant elektrinį įrankį, jis turi būti išjungtas. Jei šakutė yra lizde, kištukiniame lizde visada yra įtampa, nepriklausomai nuo jungiklio padėties.

Elektrinių įrankių išsiurbimo angos dar nėra standartizuotos. Todėl yra adapteris 547275 (Guminė mova), kurį patrumpinus galima pritaikyti prie atitinkamo elektrinio įrankio. Kitų išsiurbimo jungčių teiraukitės specializuotose parduotuvėse arba elektrinio įrankio gamintojo.

4.5 Filtro valymas.

Prietaisai, kuriuose yra elektromagnetinio valymo funkcija, gali nukratyti prie klostuoti filtro ⑩ prilipusias dulkes. Tokiu būdu filtras yra naudojamas geriausiai bei prailginami darbo ciklai.

Norėdami ②b išvalyti filtrą, laikykite jutiklinį jungiklį paspaudę 15 s.

5 Eksploatacijos pradžia

Jungikliu ②a, esančiu viršutinėje dalyje ①, įjunkite/ išjunkite prietaisą (arba įjunkite automatinį režimą).

Jungiklis ②b yra papildomai sumontuotas siurbliuose su įjungimo/išjungimo automatika ir nukratymo funkcija:

Jungiklio plokštė ②	Jungiklis padėtyje	Funkcija
1	0	Siurblys išjungtas
	1	Siurblys veikia
2	0	Siurblys išjungtas Lizde yra įtampa
	1	Siurblys veikia Lizde yra įtampa
3	0	Siurblys išjungtas Lizde yra įtampa
	1	Siurblys veikia Lizde yra įtampa
	A	Automatinis režimas Prijungus elektrinį įrankį, siurblys įjungiamas ir išjungiamas kištukiniame lizde.
4	0	Siurblys išjungtas Steckdose spannungsführend
	1	Siurblys veikia Lizde yra įtampa
	A	Automatinis režimas Prijungus elektrinį įrankį, siurblys įjungiamas ir išjungiamas kištukiniame lizde.
	R	Rankinis vibratorius Norėdami išvalyti filtrą, laikykite jutiklinį jungiklį paspaudę 15 s.

6 Siurbimas

Prietaisuose su vamzdžiu-rankena siurbimo galingumą galima reguliuoti šonine oro sklende.

6.1 Sausų medžiagų siurbimas

Siurbkite tik esant **sausiams** filtrams, prietaisui ir priedams, kad dulkės ilgam nepripliptų ir nesukietėtų. Jei reikia siurbti suodžius, cementą, gipsą, miltus ir panašias dulkes, patartume naudoti „Vlies“ filtra maišįš o, esant dideliame dulkių kiekiui, papildomai filtro maišą FSP.

„Vlies“ filtra maišįš naudokite kartu su antru filtru.

6.2 Skysčių siurbimas

Siurbkite be „Vlies“ filtra maišįš ir be filtro maišo. Klostuotas filtrą tinkamas naudoti siurbiant skysčius, o esant didesniai vandens kiekiui, reikėtų naudoti putplasčio filtrą FSS.

Kai bakelis prisipildo, plūdurinis vožtuvas nutraukia siurbimo procesą. Išjunkite variklį, išuštinkite bakelį ir, esant reikalui, išvalykite filtrą.

- Siurbiant vandenį, šoninė oro sklendė ant vamzdžio rankenos turi būti tik truputį atidaryta.
- Prieš išjungdami, ištraukite siurbimo žarną iš skysčio talpos.
- Dėl aukšto siurbimo galingumo ir srautui palankios bakelio formos, išjungus, iš žarnos gali tekėti šiek tiek vandens.
- Siurbiant didesnius skysčių kiekius, plūdurinis vožtuvas gali suveikti anksčiau. Išjunkite prietaisą, nuimkite filtrą ir išpilkite vandenį.
- Jei siuriama medžiaga daugiausia yra skysta, galima siurbti ir be filtro.
- Galiausiai siurbdami sausas medžiagas, įstatykite sausą filtrą. Dažnai siurbiant pakaitomis sausas medžiagas ir skysčius, patartume naudoti antrą (atsarginį) filtrą.
- Siurbiant stipriai užterštą vandenį, patariame naudoti plaunamą putplasčio filtrą vietoj sumontuoto klostuoto filtro. Jei putplasčio filtrą neįmanoma įteikti komplekta, jį galima užsisakyti kaip priedą numeriu 41 32 97.

6.3 Bakelio valymas

Išjunkite ②a, ištraukite kištuką ④ iš lizdo, atidarykite fiksavimo užraktus ④. Nuimkite viršutinę dalį ① ir nuo bakelio ② siurbimo žarną. Iškratykite bakelį arba nuimkite „Vlies“ filtra maišįš ③ nuo siurbimo angos.

7 Valymas

Laikas nuo laiko nuvalykite arba iškratykite filtro maišą. Klostuotą filtrą valykite minkštu šepetiu arba vandeniu. Išdžiovinkite filtrą ir bakelį, kad dulkės neliptų prie drėgnų dalių. Siekdami išvengti didelių užteršimų ir sukietėjusių purvo dalių, pašalinkite sausą įsiurbtą purvą prieš pradėdami siurbti skysčius. Bakelį ir priedus valykite vandeniu. Viršutinę dalį ① valykite drėgna šluoste. Patikrinkite plūdinį vožtuvą, reguliariai valykite ir apžiūrėkite, ar nėra pažeidimų užuomazgų. (Apsukite viršutinę dalį ir atkreipkite dėmesį į tai, ar plūdurus uždaromas.)

8 Techninė priežiūra

Patarimas: Prieš atlikdami techninę apžiūrą, kaskart išjunkite siurblią ir ištraukite kištuką iš lizdo.

Norėdamas atlikti techninę priežiūrą, naudotojas privalo siurblią:

- iššardyti,
- išvalyti ir
- atlikti techninę priežiūrą,

jei ją galima atlikti, tuo metu nekeldamas pavojaus techninės priežiūros personalui ir kitiems asmenims.

Tinkamos atsargumo priemonės

Tinkamos atsargumo priemonės:

- valymas prieš išardant,
- vietinės filtruojamos ištraukiamosios vėdinimo sistemos, prie kurios išardomas siurblys, apsauga,
- techninės priežiūros srities valymas ir
- tinkamos asmeninės apsauginės priemonės.

Techninis patikrinimas

Gamintojas arba kvalifikuotas specialistas bent kartą per metus privalo atlikti techninę apžiūrą, pavyzdžiui, patikrinti, ar nesugadinti filtrai, ar siurblys hermetiškas ir ar tinkamai veikia valdymo prietaisai.

9 Transportavimas

Norėdami saugiai transportuoti, apvyniokite žarną aplink siurblij ir užfiksukite ją po rankena .

Jungiamąjį tinklo kabelio kištuką įkiškite į viršutinę dalį .

10 Pagalba atsiradus gedimams

Funkciniai sutrikimai ne visada atsiranda dėl prietaiso defektų!

Gedimas:	Galima priežastis/ priežasties pašalinimas:
Sumažėjo įsiurbimo galingumas	Užsiteršė filtrai – išvalykite jį. „Vlies“ filtra maišys yra pilnas – pakeiskite jį. Bakelis pilnas – išvalykite jį. Variklio filtrai užteršti – išvalykite jį. Antgalis, vamzdis arba žarna užsikimšę – išvalykite..
Prietaisas neįsijungia.	Ar šakutė įstatyta į lizdą? Ar tinkle yra įtampos? Ar tinklo laidai nepažeisti?

Neatlikite jokių kitų >darbų<, o kreipkitės į remonto dirbtuves (Žr. pridėtą informacinį lapelį "Klientų aptarnavimo dirbtuvės").

11 Techniniai duomenys

Prietaiso modelis	Įtampa	Dažnis	Svoris
AS 12 ...	220 - 240 V~	50/60 Hz	5,6-6,8 kg
AS 14 ...	220 - 240 V~	50/60 Hz	7,0 kg

Prietaiso modelis	Vardinė galia	Maks. galingumas	Tipiškas triukšmingumo lygis (pagal DIN EN 60704-1)
AS 12...	1000 W	1200 W	79 dB(A)
AS 14 ...	1200 W	1400 W	79 dB(A)

Prijungiamieji laidai prietaisuose be kištukinio lizdo: H05VV F 2 x 1

Prijungiamieji laidai prietaisuose su kištukiniu lizdu:

H05VV F 3 x 1,5

Mes atsakingai pareiškiame, kad šis gaminytis atitinka EB direktyvų ir atitinkamų standartų reikalavimus: Mašinų direktyvos 2006/42/EB, EMS direktyvos 2004/108/EB (su pataisomis). **CE**



Nusidėvėjusioje įrangoje yra vertingų medžiagų, tinkamų antriniam perdirbimui. Įrangos negalima išmesti kartu su buitėmis šiukšlėmis. Ji turi būti perduota į atitinkamus atliekų surinkimo punktus, pavyzdžiui, į buitinių atliekų surinkimo punktą..



IP24 **CE**

Drošības norādījumi

- ▶ Nosmakšanas draudi
 - Sargājiet no bērniem iepakojuma materiālus, piemēram, folijas maisus.
- ▶ Nekad nekāpiet un nesēdīet uz putekļu sūcēja.
- ▶ Lūgums ievērot īpašu piesardzību, ar putekļu sūcēju tīrot kāpnes. Pievērsiet uzmanību stabilitātei.
- ▶ Nevelciet pieslēgvadu un sūkšanas šļūteni pāri asām šķautnēm, nelociet vai neiespīļējiet to.
- ▶ Pieslēgvadu un sūkšanas šļūteni vienmēr novietojiet tā, lai nevienš aiz tiem nevarētu paklupt.
- ▶ Ja no ierīces izplūst putas vai šķidrums, nekavējoties izslēdziet putekļu sūcēju.
- ▶ Vāka iekšpusei vienmēr jābūt sausai.
- ▶ **Neizmantojiet** putekļu sūcēju, ieskaitot piederumus, ja:
 - putekļu sūcējam ir redzami bojājumi (plaisas/lūzumi),
 - tīkla pieslēgvads ir bojāts vai ir novērojama plaisu veidošanās jeb novecošanās,
 - pastāv aizdomas, ka ir radies kāds neredzams bojājums (pēc kritiena).
- ▶ Nepieļaujiet rotējošo elektrobirstu saskari ar tīkla pieslēgvadu
- ▶ Putekļu sūcēju nedrīkst izmantot sprādzienbīstamās telpās.
- ▶ Sargājiet putekļu sūcēju no viegli uzliesmojošām gāzēm un vielām.
- ▶ Putekļu sūcējā nedrīkst iesūkt degošus vai eksplozīvus šķīdinātājus, ar šķīdinātāju piesūcinātas lietas, sprādzienbīstamus putekļus, tādus šķidrumus kā benzīnu, eļļu, alkoholu, atšķaidītājus vai lietas, kas ir karstākas par 60 °C.
 - ▷ Pretējā gadījumā pastāv sprādzienu un aizdegšanās bīstamība!
- ▶ Putekļu sūcēja kontaktligzdu izmantojiet vienīgi lietošanas pamācībā minētajiem mērķiem.
- ▶ Ražotājs neuzņemas atbildību par bojājumiem, kas radušies, ierīci izmantojot citiem mērķiem, nepareizas lietošanas rezultātā vai arī neprofesionāli veicot remontu.
- ▶ Neizmantojiet bojātus vada pagarinātājus.
- ▶ Ja putekļu sūcēja pieslēgvads ir bojāts, tas jānomaina ar īpašu pieslēgvadu, ko iespējams iegādāties pie ražotāja vai klientu apkalpošanas dienestā.
- ▶ Lietojot elektrobirstes, nepieļaujiet rotējošo birstu saskari ar tīkla pieslēgvadu.
- ▶ Identifikācijas plāksnītē norādītajam spriegumam jābūt vienādam ar tīkla spriegumu.
- ▶ Pēc katras lietošanas un pirms katras apkopes izslēdziet putekļu sūcēju un atvienojiet tīkla kontaktdakšu.
- ▶ Atvienojiet, turot aiz tīkla kontaktdakšas, nekad neraujiet aiz pieslēgvada.
- ▶ Nekad nepievienojiet un neatvienojiet tīkla kontaktdakšu ar slapjām rokām.
- ▶ Elektroapgādes sistēmai jābūt aprīkotai ar piemērota strāvas stipruma drošinātāju.
- ▶ Nekad neatveriet putekļu sūcēju ārpus telpām, ja līst lietus vai ir negaiss.
- ▶ Remontdarbus drīkst veikt tikai speciālisti, piem., klientu apkalpošanas dienests. Izmantojiet tikai oriģinālās rezerves daļas.
- ▶ Ierīces, kas tiek remontētas neprofesionāli, ir bīstamas lietotājam.

▲ Brīdinājums!

- ▶ Putekļu sūcēji ISP/ISC/IS/HS/GS/AS/ES AR un ISP/ISC/IS/HS/GS/AS/ES AR **nav** piemēroti cilvēka veselībai bīstamu putekļu iesūkšanai/atsūkšanai.
- ▶ **M** klases putekļu sūcēji ir piemēroti, lai iesūktu/atsūktu sausus, nedegošus putekļus, nedegošus šķidrumus, koksnes putekļus un bīstamus putekļus ar arodespozīcijas robežvērtību (AER) $\geq 0,1 \text{ mg/m}^3$.
- ▶ **H** klases putekļu sūcēji ir piemēroti, lai iesūktu/atsūktu sausus, nedegošus putekļus, kancerogēnas un patogēniskas daļiņas, kā arī nedegošus šķidrumus, koksnes putekļus un cilvēka veselībai bīstamus putekļus ar AER $< 0,1 \text{ mg/m}^3$.
- ▶ Personas (ieskaitot bērnus), kuras savu fizisko, sensoro vai garīgo spēju dēļ, nepietiekamas pieredzes vai nezināšanas dēļ nespēj droši izmantot putekļu sūcēju, to drīkst izmantot tikai atbildīgās personas uzraudzībā vai vadoties pēc šīs personas norādījumiem.
- ▶ Lūgums ievērot īpašu piesardzību, ja ierīci lieto bērni, gados veci vai nespēcīgi cilvēki.
- ▶ Nevērsiet sprauslu, šļūteni vai cauruli pret cilvēkiem vai dzīvniekiem.
- ▶ Izmantojiet tikai tādas birstes, kas nāk komplektā ar putekļu sūcēju vai ir norādītas lietošanas pamācībā. Citu birstu izmantošana var ietekmēt lietošanas drošību.
- ▶ Pēc izmantošanas nekavējoties iztīriet un dezinficējiet putekļu sūcēju, lai izvairītos no piesārņojuma, kas rodas, ilgstoši neveicot tīrīšanu, it īpaši, ja ierīce tiek lietota pārtikas pārstrādes uzņēmumos.
- ▶ Tīrīšanai neizmantojiet ierīces ar tvaika strūklu vai augsta spiediena tīrītājus.
- ▶ Skābes, acetons un šķīdinātāji var kordināt putekļu sūcēja daļas.
- ▶ Neatstājiet ierīci bez uzraudzības. Ja darbs tiek pārtraukts uz ilgāku laiku, atvienojiet tīkla kontaktdakšu.
- ▶ Netīriet filtru kārtidžus ar saspiestu gaisu.

Skābes, acetons un šķīdinātāji var kordināt putekļu sūcēja daļas.

- Tvertnei un piederumus tīriet ar ūdeni.
- Augšdaļu tīriet ar mitru lupatiņu.
- Ļaujiet tvertnei un piederumiem nožūt.

Izstrādājums:	Putekļu sūcējs slapjai un sausai tīrīšanai
Tips:	AS+

Pirms putekļu sūcēja lietošanas rūpīgi izlasiet lietošanas pamācību. Tajā ir iekļautas svarīgas norādes par lietošanu, drošību, kā arī apkopi un kopšanu. Rūpīgi saglabājiet lietošanas pamācību un, pārdojot putekļu sūcēju, nododiet to tālāk nākamajam īpašniekam. Ražotājs patur tiesības mainīt konstrukciju un aprīkojumu. Aizliegts veikt darbības, kas nav aprakstītas šajā lietošanas pamācībā.

Elektrotehniskās pārbaudes jāveic saskaņā ar Nelaimes gadījumu novēršanas noteikumiem (BGV A3) un DIN VDE 0701 1. daļu un 3. daļu. Šādas pārbaudes saskaņā ar DIN VDE 0702 jāveic regulāri, kā arī pēc remontdarbu vai izmaiņu veikšanas.

Vismaz reizi gadā ražotājam vai apmācītai personai jāveic tehniskā apskate, piem., konstatējot filtra bojājumus, pārbaudot putekļu sūcēja blīvumu, kontrolierīču darbību.

Putekļu sūcēji ir veiksmīgi pārbaudīti saskaņā ar IEC/EN 60335-2-69.

1 Pirms lietošanas

- ▶ Izsaņojot ierīci, pārbaudiet, vai tā ir pilnā komplektācijā un vai nav redzami transportēšanas bojājumi.
- ▶ Pirms ierīces izmantošanas lietotājus jānodrošina ar informāciju, norādēm un apmācību, kā lietot putekļu sūcēju, kā arī ar informāciju par vielām, kuru savākšanai ierīce tiks izmantota, ieskaitot savāktu materiālu drošu likvidēšanas procesu.

2 Izmantojiet tikai oriģinālo aprīkojumu

Skat. ielikumā.

Pārējie piederumi norādīti speciālo piederumu sarakstā vai pēc pieprasījuma.

3 Pielietojuma jomas

Slapjai un sausai sūkšanai. Nav piemērots veselībai kaitīgu putekļu iesūkšanai. Sūcējs ar kontaktilgzdu un ieslēgšanas/Izslēgšanas automātiku ir paredzēts pieslēgumiem priekš elektriskajiem instrumentiem.

4 Montāža

Izpakojot pārliecinieties par pilnu komplektāciju un par to, ka transportēšanas laikā nav radušies bojājumi.

4.1 Tvertne ⑫.

20 l un 32 tvertnēm atveriet noslēgus ⑬, nolieciet augšējo daļu ①. Apgāziet tvertni **vadošos rullus ar rēdzēm ⑩ iespiediet** kamēr tie nofiksējas. Lielos riteņus ⑭ pieskrūvējiet pie asīm ⑮ sk. Att. A.

4.2 Filtrs ⑧ - ⑪

Pievienojiet filtru; atkarībā no modeļa:

- **Krokotā filtra patronu ⑩** ievadiet korpusā ⑤ tieši līdz atdurei un noslēdziet ar bajonetes savienojumu ⑪, sk. Att. E. Krokotais filtrs paredzēts slapjai un sausai sūkšanai.
- **Putuplasta filtrs**
Lai veiktu mitro uzkopšanu ar ūdeni, vispirms noņemiet kroku filtru, bet putuplasta filtru ⑥ pārbīdīet pāri korpusam ⑤
- „**Vlies**” filtra maisiņš k. Att. B
- **Kule pastiprina putekļu aizturēšanas funkciju un kalpo higiēniskai utilizācijai. Vlies**” filtra maisiņš kules lietojiet tikai sausai sūkšanai.
- **Filtra maisu ⑨** ievietojiet tvertnē ⑫ vai nerūsējošā tēraudā tvertnē uzvelciet pāri tvertnes malām. Filtru slapjai sūkšanai izņemiet.

4.3 Augšējā daļa ①

Motora aizsardzības filtru ⑦ laiku pa laikam vai ja samazinās iesūkšanas jauda, ir jāizņem tīrīšanai, sk. Att. C.

Augšējo daļu ① novietojiet uz tvertnes ar pareizo. Ievērojiet pagriešanās aizsardzību. Papīra filtra kuli ⑰ nedrīkst sabojāt un noslēgam ⑱ ir droši jānofiksējas.

4.4 Kontaktilgzda ar ieslēgšanas/Izslēgšanas automātiku

sūcējam ar kontaktilgzdu un Ieslēgšanas/Izslēgšanas automātiku. Kontaktilgzda ②e paredzēta elektroinstrumenta pieslēgšanai. Slēdža stāvoklī "O" kontaktilgzdu var lietot kā pagarinājuma vadu (piem. spuldzei).

Pieslēguma vērtība: Sūcējs un ierīce maks. 16 A.

Uzmanību! Pievienojot elektroinstrumentu, tam ir jābūt izslēgtam. Kad ir ieslēgta tīkla kontaktdakša, kontaktilgzda vienmēr atrodas zem sprieguma, neatkarīgi no slēdža stāvokļa.

Iesūkšanas atveres elektroinstrumentiem vēl nav norēķinātas.

Tādēļ komplektā ir adapters (Gumijas uzmava) 547275, kuru saīsnot var piemērot jebkuram elektroinstrumentam. Citus iesūkšanas savienojumus pieprasiet specializētajam tirgotājam vai elektroinstrumentu izgatavotājam.

4.5 Filtra tīrīšana

Ierīces, kuras ir aprīkotas ar elektromagnētisko attīrīšanu, var attīrīt no krokotā filtrā ⑩ uzkrājušajiem putekļiem ar vibrācijām. Tas nodrošina krokotā filtra optimālu darbu pagarina darba ciklus. Sūkšanas veiktspējas samazināšanās gadījumā ar nospiediet un turiet nospiestu taustiņu ②b aptuveni 15 sekunžu ilgumā.

5 Darba uzsākšana

Ar slēdzi ②a augšējā daļā ① ierīci ieslēdz/izslēdz, (vai ieslēdz automātiskā režīmā).

Slēdzis ②b papildus ir sūcējiem ar Ieslēgšanas/Izslēgšanas automātiku un vibrācijas funkciju.

Slēdža plate ②	Breaker nostāju	Funkcija
1	0	Putekļu sūcējs izslēgts
	1	Putekļu sūcējs ieslēgts
2	0	Putekļu sūcējs izslēgts Kontaktligzda aktīva
	1	Putekļu sūcējs ieslēgts Kontaktligzda aktīva
3	0	Putekļu sūcējs izslēgts Kontaktligzda aktīva
	1	Putekļu sūcējs ieslēgts Kontaktligzda aktīva
	A	Automātikas darbināšana Putekļu sūcējs tiek ieslēgts un izslēgts ar elektriskajam kontaktam pieslēgtu elektrisko darbarīku
4	0	Putekļu sūcējs izslēgts Kontaktligzda aktīva
	1	Putekļu sūcējs ieslēgts Kontaktligzda aktīva
	A	Automātikas darbināšana Putekļu sūcējs tiek ieslēgts un izslēgts ar elektriskajam kontaktam pieslēgtu elektrisko darbarīku
	R	Manuālais kratītājs Lai veiktu filtra tīrīšanu, turiet nospiestu taustiņu 15 sekunžu ilgumā

6 Sūkšana.

Ierīcēm ar roktura cauruli, ar papildus gaisa pieplūdes aizvaru, var piemērot iesūkšanas jaudu iesūcāmajam materiālam.

6.1 Sausā sūkšana

Tikai ar **sauso** filtru, ierīci un piederumiem, lai putekļi nepieķertos un nesacietētu.

Ja tiek sūkti kvēpi, cements, ģips, milti vai līdzīgi putekļi, mēs iesakām „Vlies” filtra maisiņš un, ja ir lieli apjomi, papildus ievietot filtra maisu FSP.

„Vlies” filtra maisiņš vienmēr lietojiet saistībā ar otru filtru.

6.2 Slapjā sūkšana

Sūkšana bez „Vlies” filtra maisiņš un bez filtra maisa. Krokotais filtrs ir paredzēts slapjai sūkšanai, pie lieliem ūdens daudzumiem ir jālieto putuplasta filtrs FSS.

Kad tvertne ir pilna, pludiņa vārsts pārtrauc iesūkšanas procesu. Izslēdziet motoru, iztukšojiet tvertni un, vajadzības gadījumā, krokoto filtru.

- Iesūcot ūdeni, papildus gaisa aizvaram uz roktura caurules ir jābūt mazliet atvērtam.
- Pirms izslēgšanas, vispirms no šķidruma ir jāizņem iesūcošā šūtene.
- Ja ir liela iesūkšanas jauda un nepiemērota tvertnes forma, pēc izslēgšanas neliels daudzums ūdens var iztecēt no šūtenes.
- Iesūcot lielus šķidruma daudzumus, pludiņa vārsts var nostrādāt priekšlaicīgi. Izslēdziet ierīci, noņemiet filtru un izlejiet ūdeni.
- Ja lielākā daļa iesūcāmā materiāla ir šķidrā veidā, var sūkt arī bez filtra.
- Ja pēc tam notiek sausā sūkšana, ievietojiet sausās sūkšanas filtru. Ja notiek bieža maiņa starp slapjo un sauso sūkšanu, mēs iesakām lietot otru (nomaināmo filtru).
- Iesūcot ļoti nēfuru ūdeni iesakām lietot mazgājamu putuplasta filtru, iemontētā kroku filtra vietā. Tā kā putuplasta filtrs neietilpst piegādes komplektā, šo filtru var pasūtīt kā piederumu ar artikula Nr. 41 32 97.

6.3 Tvertnes iztukšošana

Izslēdziet ②a, izvelciet kontaktdakšu ④, atveriet noslēgu ③. Noņemiet un augšējo daļu ① un iesūcošo šūteni no tvertnes ②. Izgāziet tvertnes saturu vai novelciet „Vlies” filtra maisiņš ⑦ no iesūkšanas cauruma.

7 Tīrīšana

Filtra maisu laiku pa laikam notīriet ar suku vai izklapējiet. Krokoto filtru tīriet ar mikstu suku vai, vajadzības gadījumā, ar ūdeni. Ļaujiet filtram un tvertnei izžūt, lai putekļi nepieķertos pie mitrām detaļām. Lai novērstu lielu netīrību un pielīšanu, pirms slapjās sūkšanas novāciet sauso iesūkto materiālu. Tvertni un piederumus jāfira ar ūdeni. Augšējo daļu ① noslaukiet ar mitru lupatu.

Pārbaudiet pludiņa vārsta funkcijas, regulāri tīriet un pārbaudiet uz iespējamiem bojājumiem. (Apgrīziet augšējo daļu un pārbaudiet pludiņa noslēgšanas.)

8 Apkope

Norāde: Pirms katras apkopes izslēdziet putekļu sūcēju un atvienojiet tīkla kontaktakāšu.

Ja apkopi veic lietotājs, putekļu sūcēju

- jāizjauc,
- jāiztīra un
- jāveic apkope,

cik vien tas ir iespējams, lai tādējādi nerastos draudi personām, kas veic apkopi, un citām personām.

Piesardzības pasākumi

Piemēroti piesardzības pasākumi ietver

- tīrīšanu pirms demontāžas,
- gaisa filtrēšanas un ventilācijas nodrošināšanu vietā, kur putekļu sūcējs tiek demontēts,
- apkopes vietas tīrīšanu un
- piemērotu individuālo aizsargaprīkojumu.

Tehniskā apskate

Ražotājam vai personai ar atbilstošu izglītību vismaz reizi gadā jāveic tehniskā apskate, kuras ietvaros, piemēram, tiek pārbaudīts, vai filtri nav bojāti, kā arī tiek pārbaudīts putekļu sūcēja hermētiskums un pareiza kontrolierīču darbība.

9 Transportēšana

Ierīces drošai transportēšanai aptiniet šļūteni ap putekļu sūcēju un nostipriniet zem roktura.

Tīkla kabeļa pieslēguma spraudni ievietojiet augšdaļā.

10 Traucējumu novēršana

Funkcionālie traucējumi ne vienmēr nozīmē, ka ierīcē ir defekti!

Traucējums:	Iespējamais iemesls/ Novēršana:
Samazināta iesūkšanas jauda	Netīrs filtrs — iztīrīt. „Vlies” filtra maisiņš pilns — nomainīt. Tvertne pilna — iztukšot. Motora aizsardzības filtrs aizsērējis — iztīrīt. Sprauslas, caurules vai šļūtenes aizsprostotas — iztīrīt.
Ierīce nesāk darboties	Vai kontaktakāšs ir kontaktlīdzdā? Vai tīklā ir spriegums? Vai tīkla vads ir kārtībā?

Neveiciet nekādu citu >iejaukšanos< bet griezieties klientu servisa dienestā (skat. ielikumā „Klientu apkalpošanas dienesta darbības”).

11 Tehniskie dati

Ierīces izpildījums	Spriegums	Frekvence	Svars
AS 12 ...	220 - 240 V~	50/60 Hz	5,6-6,8 kg
AS 14 ...	220 - 240 V~	50/60 Hz	7,0 kg

Ierīces izpildījums	Nominālā jauda	maks. jauda	Tipiskais skaņas spiediena līmenis (atbilstoši DIN EN 60704-1)
AS 12...	1000 W	1200 W	79 dB(A)
AS 14 ...	1200 W	1400 W	79 dB(A)

Pieslēgšanas vads ierīcei bez kontaktlīdzdas: H05VV F 2 x 1

Pieslēgšanas vads ierīcei ar kontaktlīdzdu: H05VV F 3 x 1,5

Uzņemoties pilnu atbildību, mēs deklarējam, ka šis produkts atbilst EK direktīvām un svarīgākajiem standartiem: Direktīvai par mašīnām 2006/42/EK ar grozījumiem, EMS direktīvai 2004/108/EK ar grozījumiem.



Nolietotās ierīces satur vērtīgus materiālus, kuri ir piemēroti atsevišķai pārstrādei. Ierīces nedrīkst pievienot māsaimniecības atkritumiem, bet gan tās ir jānodod attiecīgos atkritumu savākšanas punktus, piemēram, sadzīves atkritumu savākšanas punktā.



IP24 CE

Меры безопасности

Пылесос предназначен для промышленного использования. Прекрасно подходит для работы вместе с электроинструментом, на стройплощадках, в мастерских и т.д.

⚠ ОПАСНО!

- ▶ Опасность удушья.
 - Держите упаковочные материал, например, пленку, в недоступном для детей месте.
- ▶ Никогда не вставайте и не садитесь на пылесос.
- ▶ Осторожно обрабатывайте с помощью пылесоса поверхность лестницы. Убедитесь, что пылесос прочно стоит на полу.
- ▶ Не растягивайте, не перегибайте и не пережимайте сетевой кабель и всасывающий шланг через острые грани
- ▶ Сразу выключите пылесос, если из него начинает выливаться жидкость или пена
- ▶ Следите за тем, чтобы внутренняя поверхность крышки всегда оставалась сухой.
- ▶ Следите за тем, чтобы внутренняя поверхность крышки всегда была сухой.
- ▶ **Не** используйте пылесос и принадлежности, если:
 - на пылесосы видны заметные повреждения (трещины, сколы);
 - поврежден сетевой шнур или повреждена оплетка;
 - вы предполагаете, что могут иметься невидимые повреждения (например, после падения).
- ▶ Не допускайте соприкосновения вращающихся электрощеток с сетевым шнуром.
- ▶ Не используйте пылесос в помещениях, где существует опасность взрыва.
- ▶ Не используйте пылесос вблизи огнеопасных газов и веществ.
- ▶ Не используйте пылесос для всасывания воспламеняющихся или взрывчатых веществ, растворителей, материалов с содержанием растворителей, пыли, с содержанием взрывчатых веществ, таких жидкостей, как бензин, масло, спирт или материалов, температура которых выше 60 °С.
 - ▷ Существует опасность взрыва или пожара!
- ▶ Используйте розетку на пылесосе только для указанных в руководстве по эксплуатации целей.
- ▶ Производитель не несет ответственности за ущерб, возникший при нарушении правил эксплуатации, при неправильном использовании или при ремонте не в сервисных центрах.
- ▶ Не используйте поврежденный удлинитель.
- ▶ Поврежденный сетевой шнур заменяйте только на оригинальный, заказывайте его у производителя или в сервисном центре.
- ▶ Не допускайте соприкосновения щеток двигателя с сетевым кабелем.
- ▶ Электрическое напряжение, указанное на заводской табличке, прикрепленной к пылесосу, должно соответствовать электрическому напряжению в сети.
- ▶ После окончания работы и перед техническим обслуживанием всегда выключайте пылесос и вынимайте штепсельную вилку из розетки.
- ▶ Чтобы выключить пылесос, никогда не тяните за кабель, только за штепсельную вилку.
- ▶ При включении и выключении пылесоса никогда не касайтесь штепсельной вилки мокрыми руками.
- ▶ Система электропитания должна быть защищена предохранителем с соответствующей силой тока
- ▶ Никогда не открывайте пылесос на улице во время дождя или непогоды.
- ▶ Ремонт должен производиться только специалистами, напр., в сервисных центрах. Используйте только оригинальные запчасти.
- ▶ Неквалифицированно отремонтированный прибор представляет опасность для пользователя

⚠ ВНИМАНИЕ!

- ▶ Пылесосы ISP/ISC/IS/HS/GS/AS/ES AR и ISP/ISC/IS/HS/GS/AS/ES ARD не предназначены для всасывания опасной для здоровья человека пыли.
- ▶ Пылесосы класса **M** предназначены для всасывания сухой, негорючей пыли, не воспламеняющихся жидкостей, древесной пыли или опасной пыли с предельным показателем концентрации вредных веществ $\geq 0,1 \text{ мг/м}^3$.
- ▶ Пылесосы класса **H** предназначены для всасывания сухой, не горючей пыли, канцерогенных или патогенных частиц, а также не горючих жидкостей, древесной пыли или опасной для здоровья пыли с предельным показателем концентрации вредных веществ $< 0,1 \text{ мг/м}^3$.
- ▶ Лица (включая детей), которые в виду своего физического или душевного состояния или в силу своего незнания или неопытности не в состоянии правильно эксплуатировать пылесос, не должны пользоваться прибором без надзора или без руководства со стороны ответственных лиц.
- ▶ С осторожностью используйте прибор в присутствии детей, пожилых или больных людей.
- ▶ Никогда не направляйте шланг или трубку пылесоса на людей или животных.
- ▶ Используйте только рекомендуемые или указанные в руководстве по эксплуатации для данного пылесоса щетки. Использование других щеток снижает безопасность работы прибора.
- ▶ Очищайте и дезинфицируйте пылесос сразу же после окончания работы, чтобы избежать развития вредных микроорганизмов, особенно при использовании пылесоса на предприятиях по переработке пищевых продуктов.
- ▶ Не используйте для чистки пароструйные приборы или мойки высокого давления.
- ▶ Кислоты, ацетон и растворители могут разьесть части пылесоса.
- ▶ Не оставляйте прибор без присмотра. При длительном перерыве в работе вытащить штепсельную вилку из розетки.
- ▶ Не чистите кассетные фильтры сжатым воздухом.

Кислоты, ацетон и растворители могут разьесть части пылесоса.

- ▷ Промойте контейнер и принадлежности водой.
- ▷ Протрите верхнюю часть влажной тряпкой.
- ▷ Высушите контейнер и принадлежности

Изделие:	Пылесос для сухой и влажной уборки
Тип:	AS+

Перед началом работы внимательно прочитайте руководство по эксплуатации пылесоса, так как в ней содержатся важные указания по эксплуатации, безопасности и обслуживанию. Храните настоящее руководство в надежном месте и передавайте его каждому последующему пользователю.

Производитель оставляет за собой право на внесение изменений в конструкцию и дизайн.

Вы не можете осуществлять какие-либо работы, кроме тех, которые описаны в настоящем руководстве по эксплуатации.

Электротехнические испытания проводятся в соответствии с положением о предупреждении несчастных случаев (BGV A3) и в соответствии с директивами DIN VDE 0701 Часть 1 и Часть 3. Данные испытания, в соответствии с директивами DIN VDE 0702, необходимо проводить регулярно, а также после каждой наладки (ремонта) или после внесения изменений.

У производителя или у специалиста, прошедшего соответствующее обучение необходимо проводить техническую проверку не реже одного раза в год напр., на наличие повреждений фильтров, на герметичность пылесоса, на работоспособность контрольных устройств.

1 Перед эксплуатацией

- ▶ При распаковке прибора обратите внимание на комплектность и наличие повреждений, возникших вследствие транспортировки.
- ▶ Перед началом эксплуатации пользователь должен быть проинформирован и проинструктирован по использованию пылесоса и в отношении веществ, для которых может быть использован пылесос, включая надежные способы устранения абсорбированных материалов.

2 Используйте только оригинальные принадлежности

См. Приложение

Перечень других принадлежностей приведен в каталоге и может быть предоставлен по запросу.

3 Область применения.

Пылесос предназначен для сухой и влажной уборки. **Не рекомендуется использовать пылесос для всасывания пыли и содержанием опасных для здоровья человека веществ.** Пылесос с розеткой и автоматической функцией включения/выключения предусматривает подключение к пылесосу электроинструмента.

4 Монтаж

Перед эксплуатацией проверьте, имеются ли в комплекте все компоненты и есть ли на устройстве повреждения, возникшие в результате доставки.

4.1 Контейнер ⑫.

Монтаж пылесосов с контейнерами, объемом 20 и 32 л.: откройте защелки ⑬, снимите верхнюю секцию ①, переверните контейнер и **вставьте ролики ⑭, надавив на них до их фиксации в контейнере**, привинтите большие колеса ⑮ к оси ⑯, как показано на рисунке А.

4.2 Фильтр ⑧ - ⑪

Монтаж фильтра (в зависимости от модели) :

- Вставьте **складчатый фильтр ⑩** в корпус ⑥ и зафиксируйте байонетный замок ⑪, см. рис. Е. Складчатый фильтр предназначен для сухой и влажной уборки.
- **Губчатый фильтр**
Перед уборкой воды выньте из пылесоса складчатый фильтр и наденьте на корпус ⑥ губчатый фильтр ⑧.
- **Флисовый фильтр-мешок см. рис. В**
- **Бумажный мешок задерживает намного больше пыли и служит гигиеничному извлечению мешка с пылью. Флисовый фильтр-мешок только для сухой уборки.**
- Вставьте **фильтр-мешок ⑨** в контейнер ⑫. Фильтр не рекомендуется использовать для влажной уборки.

4.3 Верхняя секция ①

Защитный фильтр в моторе ① следует регулярно чистить, в особенности при снижении мощности всасывания, см. рис. С. Вставьте **верхнюю секцию ①** в пазы в контейнере. Важно правильно разместить верхнюю секцию, чтобы не повредить Флисовый фильтр-мешок ⑭, защелки ⑬ должны быть плотно зафиксированы.

4.4 Розетка с автоматической функцией Включения/Выключения.

Для пылесосов с розеткой и автоматикой включения/выключения. Розетка ②е предназначена для подключения электроинструмента. При положении переключателя в режиме „0“ пылесос может использоваться в качестве удлинителя (например, для фонаря).

Максимальная нагрузка: пылесос и подключаемый электроинструмент должны вместе потреблять не более 16 А.

Внимание! Электроинструмент при подключении к пылесосу должен быть выключен. Если шнур питания вставлен в сетевую розетку, то розетка на устройстве находится под напряжением, независимо от положения переключателя.

Отверстие электроинструмента, к которому присоединяется шланг, не стандартно, поэтому применяется адаптер-переходник (резиновая втулка) 547275, который может быть укорочен и, таким образом, может подойти к любому инструменту. Другие переходники спрашивайте у дилеров или у производителей электроинструментов.

4.5 Чистка фильтра

Устройство оснащено функцией электромагнитной очистки, которая позволяет очистить складчатый фильтр ① от налипшей пыли. Это дает возможность оптимально использовать складчатый фильтр и увеличить рабочий цикл. При падении всасывающей мощности удерживать нажимную кнопку ②b нажатой в течение примерно 15 сек.

5 Ввод в эксплуатацию

Устройство включается, выключается и включается в автоматический режим переключателем ②a на верхней секции ①.

Переключатель ②b является дополнительной функцией на устройствах с автоматической системой Вкл/Выкл и вибратором.

переключатель пластины ②	выключатель позиции	функция
1	0	пылесос выключен
	1	пылесос работает
2	0	пылесос выключен Розетка находится под напряжением
	1	пылесос работает Розетка находится под напряжением
3	0	пылесос выключен Розетка находится под напряжением
	1	пылесос работает Розетка находится под напряжением
	A	Автоматический режим Пылесос включается и выключается посредством подсоединенного к розетке электроинструмента

4	0	пылесос выключен Розетка находится под напряжением
	1	пылесос работает Розетка находится под напряжением
	A	Автоматический режим Пылесос включается и выключается посредством подсоединенного к розетке электроинструмента
	R	Ручной встряхиватель В течение 15 сек. удерживать клавишный выключатель нажатым, чтобы очистить фильтр.

6 Эксплуатация

При использовании трубки-держателя можно регулировать мощность всасывания за счет задвижек на трубке.

6.1 Сухая уборка

Для сухой уборки используйте только фильтр и принадлежности, предназначенные для сухой уборки. Если пылесос используется для уборки саж, цемента, гипса и различных порошков, то рекомендуется использовать Флисовый фильтр-мешок и фильтр-мешок FSP.

Флисовый фильтр-мешок должен всегда использоваться вместе со вторым фильтром.

6.2 Влажная уборка

Пылесос следует использовать без Флисовый фильтр-мешок и фильтра-мешка. Складчатый фильтр предназначен для влажной уборки. Если после влажной уборки Вы убираете сухой мусор, то рекомендуется использовать сухой фильтр. При уборке большого количества воды используется губчатый фильтр FSS. Если контейнер полный, то пылесос автоматически выключается за счет функции поплавка. В таком случае выключите мотор, освободите от содержимого контейнер и складчатый фильтр.

- При влажной уборке задвижки на трубке-держателе должны быть немного приоткрыты.
- Перед выключением сначала всегда вынимайте шланг из жидкости.

- Из-за конфигурации контейнера и большой силы всасывания при отключении пылесоса некоторое количество воды может вылиться из шланга.
- При уборке большого объема воды поплавок может сработать преждевременно. В данном случае выключите устройство, уберите фильтр и вылейте воду из контейнера.
- При уборке большей частью жидкой пылесос можно использовать и без фильтра.
- При частом варьировании типов сухой и влажной уборки рекомендуется использовать второй фильтр того же типа в качестве замены.
- При уборке очень грязной воды рекомендуется использовать моющийся губчатый фильтр вместо складчатого фильтра. Если губчатый фильтр не входит в комплектацию, то его можно заказать отдельно (номер артикула 41 32 97).

6.3 Чистка контейнера

Выключите устройство переключателем ②а, отсоединит шнур питания ④, откройте защелки ③, снимите верхнюю секцию ①с контейнера ②и отсоедините шланг. Переверните контейнер и уберите Флисовый фильтр-мешок ⑤ из отверстия всасывания.

7 Чистка

Фильтр-мешок следует регулярно чистить либо щеткой или можно просто выбить из него пыль.

Складчатый фильтр следует чистить водой или щеткой с мягкой поверхностью.

Фильтр и контейнер должны перед очередной эксплуатацией высохнуть, чтобы избежать прилипание пыли на поверхности фильтра.

В целях избежания интенсивного загрязнения, следует удалить сухой мусор перед началом влажной уборки. Контейнер и принадлежности следует мыть водой. Верхнюю секцию 1 следует протирать влажным полотенцем.

Регулярно чистите поплавок и проверяйте его на наличие повреждений.

8 Техническое обслуживание.

УКАЗАНИЕ: Перед каждым техническим обслуживанием необходимо выключить пылесос и вытащить вилку из розетки.

Для технического обслуживания пользователем пылесос необходимо

- разобрать
- почистить,
- Провести техническое обслуживание

если это возможно осуществить не вызывая опасности для обслуживающего персонала и иных лиц.

Меры предосторожности.

Надлежащие меры предосторожности включают в себя

- чистку перед демонтажем,
- заблаговременную подготовку принудительной вентиляции в том месте, где будет демонтироваться пылесос,
- уборку места проведения технического обслуживания и
- соответствующие личные средства защиты.

Технический контроль

Производитель или человек, прошедший специальное обучение, должен не реже одного раза в год осуществлять техническую проверку, состоящую, например, из проверки фильтров на повреждения, проверки герметичности пылесоса и проверки правильности функционирования контрольных устройств.

9 Транспортировка

Для безопасной транспортировки уложить шланг вокруг пылесоса и закрепить под ручкой.

Штепсельную вилку сетевого кабеля вставить в верхнюю часть.

10 Помощь при неисправностях

Функциональные неисправности не всегда означают дефекты !

Нарушение:	Возможная причина/ Устранение нарушения:
Снижение мощности всасывания	Фильтр забит – чистить Флисовый фильтр-мешок забит – поменять Контейнер полный – устранить мусор Забиты защитный фильтр в моторе, насадки, трубки, шланг – чистить
Устройство не включается	Вставлен ли шнур в розетку? Исправна ли сетевая розетка? Не поврежден ли сетевой шнур?

Любые другие вмешательства не рекомендуются.

Обращайтесь в сервисные центры.

11 Технические характеристики

МОДЕЛЬ	Напряжение	Частота	Вес
AS 12 ...	220 - 240 V~	50/60 Hz	5,6-6,8 кг
AS 14 ...	220 - 240 V~	50/60 Hz	7,0 кг

МОДЕЛЬ	Номинальная мощность	Максимальная мощность	Уровень шума (в соответствии с DIN EN 60704-1)
AS 12...	1000 W	1200 W	79 dB(A)
AS 14 ...	1200 W	1400 W	79 dB(A)

Кабель у устройств без розетки: H05W F 2 x 1

Кабель у устройств с розеткой: H05W F 3 x 1,5

Со всей ответственностью мы заявляем, что настоящий продукт соответствует нормам и основным положениям Европейского Сообщества (ЕС): нормам по механике 2006/42/EG с изменениями; нормам по электромагнитной совместимости 2004/108/EG с изменениями.

CE



В старых приборах содержатся драгоценные материалы, пригодные для переработки.

Не выбрасывайте пылесос вместе с обычным бытовым мусором.

Используйте для этого специальные места для сбора аналогичных отходов.



IP24 CE

安全注意事项

本吸尘器为工业用，在建筑工地、维修厂等地方，与电动工具联合使用最为理想。

△危险!

▶ 窒息危险

- 请将塑料薄膜袋等包装材料放在儿童无法触及处。
- ▶ 切勿攀蹬或坐在吸尘器上面。
- ▶ 在楼梯吸尘时，必须特别注意。请注意是否站稳。
- ▶ 电源线及吸入软管搭在锐利棱边上，请勿硬拉、扭结或夹紧。
- ▶ 请将电源线及吸入软管始终敷设在没有人被绊倒的位置。
- ▶ 泡沫或液体溢出时，请立即关闭吸尘器。
- ▶ 顶盖内部始终保持干燥。
- ▶ 遇下列情况，切勿启动吸尘器，包括配件：
 - 吸尘器有明显损坏（裂缝/破损），
 - 电源线损坏，破损或老化，
 - 怀疑有不明显的损坏（倾翻之后）。
- ▶ 切勿使旋转电动刷与电源线接触。
- ▶ 本吸尘器不得在有爆炸危险的环境内使用。
- ▶ 使吸尘器避开可燃气体及可燃物
- ▶ 不得吸入易燃易爆溶剂、溶剂浸泡过的材料、易爆粉尘、汽油、油品、酒精及稀料等液体或温度超过60 °C的材料。
- ▶ 否则，会构成爆炸及火灾危险!
- ▶ 吸尘器上的插座专用于使用说明书规定的用途。
- ▶ 如果滥用、操作不当或擅自维修，本制造商对所造成的各种损害概不承担任何责任。
- ▶ 切勿使用损坏的加长电缆。
- ▶ 如果吸尘器电源线被损坏，必须更换由制造商及其客服提供的特制电源线。
- ▶ 电动刷损坏时，切勿使旋转电动刷与电源线接触。
- ▶ 型号铭牌上标注的电压必须与电源电压相吻合。
- ▶ 在每次使用吸尘器之后和维修之前，请关闭吸尘器并拔掉电源插头。
- ▶ 请务必拔掉电源插头，切勿用力拉电源线。
- ▶ 切勿用湿手插入或拔掉电源插头。
- ▶ 电源组必须利用具有适当电流强度的保险装置予以安全保护。
- ▶ 在户外作业时，遇下雨或雷雨天气，切勿打开吸尘器。
- ▶ 请将维修工作仅交给客服等专业人员执行。只能使用原装备件。
- ▶ 擅自维修的设备会对用户构成危险
- ▶ 擅自维修的吸尘器会对用户构成危险。
- ▶ 请将维修工作仅交给专业人员，如客服人员来执行。只能使用原装备件。

△警告!

- ▶ 吸尘器ISP/ISC/IS/HS/GS/AS/ES AR及ISP/ISC/IS/HS/GS/AS/ES ARD不适于吸入/抽吸对健康有害的粉尘。
- ▶ M级吸尘器适用于吸入/抽吸干燥的不可燃粉尘、不可燃液体、木屑及对健康有害的AGW $\geq 0.1 \text{ mg/m}^3$ 粉尘。
- ▶ H级吸尘器适用于吸入/抽吸干燥的不可燃粉尘、致癌及病发颗粒，不可燃液体、木屑及对健康有害的AGW $< 0.1 \text{ mg/m}^3$ 粉尘。
- ▶ 下列人员（包括儿童在内）基于其身体、感官或心理能力或经验不足或缺乏常识，都不能够安全使用吸尘器，应该在负责人监护或指导下使用本吸尘器。
- ▶ 对儿童、老年人或体弱者必须特别加以小心。
- ▶ 切勿将喷嘴、软管或管道朝向人或动物。
- ▶ 仅限于使用吸尘器配备的或本使用说明书规定的电动刷，使用非本制造商提供的电动刷，有可能造成安全隐患。
- ▶ 本吸尘器使用之后，请立即对其进行清洗消毒处理，以防因长期不做清洁处理而染菌，特别是应用在食品加工企业。
- ▶ 切勿使用蒸汽喷射器或高压冲洗装置清洗。
- ▶ 酸、丙酮及溶剂会侵蚀吸尘器部件。
- ▶ 切勿使设备无人看管，作业较长时间中断时，务必拔掉电源插头。
- ▶ 切勿将用压缩空气对过滤盒进行清理。

酸、丙酮及溶剂会侵蚀吸尘器部件。

- ▷ 容器及其配件用水清洗。
- ▷ 上部件用湿布擦拭干净。
- ▷ 容器及其配件晾干。

产品:	干湿工业两用吸尘器
型号:	AS+

请在初次使用吸尘器之前，认真阅读使用说明书，它提醒用户注意如何操作、安全以及维修保养。请妥善保管好使用说明书。如果转让他人使用，请将此使用说明书也转交此人。

制造商保留设计及设备改进的所有权。

请不得进行非使用说明书所述的操作。

工程技术检测必须按照安全技术规范的相关规定 (BGV A3) 和 DIN VDE 0701 第 1 部分以及第 3 部分执行。这些检测必须按照 DIN VDE 0702 定期并且在维修或技术改进之后执行。

至少每年由制造商或经过培训的人员进行吸尘器技术检测一次，如检测过滤器损坏、吸尘器密封性、控制装置工作性能。

本吸尘器按照 IEC/EN 60335-2-69 经检测合格。

1 产品使用之前

- ▶ 打开外包装时，请注意产品是否齐全以及是否有运输中造成的损坏。
- ▶ 产品使用之前，厂家为用户提供了针对吸尘器、适用材料使用及其包括的吸收材料安全清除方法的信息、须知及培训。

2 请使用原厂的过滤纸袋

见附页

其他附件恭候垂询

3 使用范围

干湿两用吸尘清理。不适合吸入有害健康的灰尘。

吸尘器上附

有插座及开关转换系统是用于电动工具的连接。

4 组合

在打开包装时，请注意是否完整无损，有无运输途中损坏。

4.1 桶子 ⑫.

打开 20L-和 32L-桶子的耳挂钩 ⑩，提起上壳 ①。

倾倒桶子及安装上小

滚轮 17 至扣住的位置上。安装大轮子 ⑭ 于车轴 ⑮ 上，请见图 A。

4.2 过滤网 ⑧ - ⑪

安装过滤网视型号而定。

- 将过滤器 ⑩ 直接推至电机底座 ⑤ 的坚固保护器，再以锁销扣住 ⑪，见图 E。此过滤网适用于干湿两用清理。
- 海绵滤袋
取出过滤器，将海绵滤袋 ⑥ 安装推至保护器中。
- 无纺布过滤袋 ⑦ 见图 B。
- 纸袋可增加集尘容量，且为卫生式抛弃使用。纸袋只适用于干式吸尘器清理。
- 安装不锈钢桶 ② 的过滤袋 ⑨ 于桶子的边缘处。

4.3 上壳 ①

当吸力强度减弱时，请取出电机保护滤网 ⑦，以便清理。见图 ①。将上壳放置于桶上。注意桶无纺布过滤袋 ⑦ 不得有损坏。耳挂钩 ⑩ 扣环安装固定。

4.4 附有开关转换系统及插座

针对附有插座及开关转换系统的吸尘器。

插座 ②e 是针对电动工具连接来使用。在“O”处的切换时可使用插座，为扩增线路（如需有个灯）连接负载。吸力机型最大为 16A。

警告：在连接电动工具时，须关上其工具，当插头插入主电源插座时，便可使用机型上的插座，不考虑其开关的切换。电动工具的吸入处的配件，非标准配件。547275 连接管（橡皮管）可缩短此配件来合于使用的电动工具有其他吸入连接。请于本公司或经销商联系。

4.5 滤网清理

附有电磁震动清理装置的机型，可以振动方式来清理滤网 ⑧ 的灰尘，此可确保滤网有最佳使用状态及增加运转的旋风。抽气能力减弱时按住关闭机器（0 位置处的 ②a 开关）的压力开关 ②b 15 秒。

5 启动

在上壳1有切换开关2a.开关2b是吸尘器所附加的一个装置及有着开关切换及振动功能。

开关板 ②	断路器 位置	功能
1	0	关闭吸尘器
	1	吸尘器运行
2	0	关闭吸尘器 插座通电
	1	吸尘器运行 插座通电
3	0	关闭吸尘器 插座通电
	1	吸尘器运行 插座通电
	A	自动操作 插座上连接的电动工具控制 吸尘器的开关
4	0	关闭吸尘器 插座通电
	1	吸尘器运行 插座通电
	A	自动操作 插座上连接的电动工具控制 吸尘器的开关
	R	手动振动器 按住按键开关 15 秒以清洁 过滤器。

6 吸尘清理

附有延伸管的机型，吸力强度可配合使用二层风量流动清理物体。

6.1 干式吸尘清理

使用干式吸尘器清理时，请使用干式滤网，干式需求使用及配件，以便不会附着到灰尘及使灰尘入侵其中。若使用吸入煤灰，水泥，石膏，面粉或类似灰尘时，建议使用纸滤袋。若吸入大量粉状物时，须另购FSP滤袋。仅使用无纺布过滤袋连接第二层过滤袋。

6.2 湿性吸水清理

在使用吸水清理时，无纺布过滤袋或过滤袋。过滤网可适用以湿性吸水清理。若接下来要用干式吸尘清理时，可使用干式滤袋。若吸大量水时可使用FSS海棉滤袋。当桶内水满时，浮球阀会阻断吸力。请关掉电机，清空桶子和清理过滤网。

- 在关掉之前请将软管自液体处移开。
- 由于吸力强度和桶子边缘中风量流动的缘故，在关掉机器时有些水会从软管处流出。
- 若吸大量液体时可事先调整浮球阀。关掉机器，取出滤袋，倒空水。
- 若主要吸水液体时，可不用滤袋。
- 若干式和湿性清理频繁更换时，应更换使用第二个滤网。
- 若要清理很脏的水时，建议使用耐洗的海绵滤袋。若没有海绵滤袋，可购买滤袋41 32 97。

6.3 清空桶子

关掉2a拔出插头④，打开耳挂钩扣环⑤。自桶⑥中取出上壳1和软管。清空桶子或无纺布过滤袋⑦。

7 清理

滤袋要经常刷净或拍掉灰尘。滤网要用软性刷子来清理或用水来清理。把滤袋和桶子晾干，以便不会使灰尘附着到湿性的零件上。为了避免灰尘堆积入侵，再更换成湿性吸水清理时要将灰尘清除完。用水来清理桶子和配件。用湿布擦拭上壳①。

8 保养

提示: 在每次吸尘器维修之前，请关闭吸尘器并拔掉电源插头。

为了用户便于维修，吸尘器必须

- 拆散，
 - 经过清洗并且
 - 进行维修，
- 维修可在上述范围之内实施，不会对维修及其他人员造成危险。

预防措施

适当的预防措施包括

- 拆卸之前清洗，
- 采取吸尘器拆卸时的局部过滤强制通风的预防措施，
- 清洁维修区域及
- 适当的个人防护装备。

9 运输

安全运输起见，请将软管环绕在吸尘器周围并将其夹紧固定于手柄下方。

将电源线的连接插头插入上部。

10 故障排除

功能故障常出自于缺点性错误。！

故障:	可能性因素/排除：
吸入口强力减弱	滤网太脏-清理 纸袋已满-更换 桶子已满-清空 电机保护滤网阻塞-清理 接头，管子或者软管堵塞-清理
无法启动	插头是否掉入到插座内？ 电源是否有误？ 电源线是否有损坏？

请勿自行进行任何修改事宜，请与公司服务部联系。（参见附页公司）。

11 技术数据

机型	电压	频率	重量
AS 12 ...	220 - 240 V~	50/60 Hz	5,6-6,8 kg
AS 14 ...	220 - 240 V~	50/60 Hz	7,0 kg

机型	额定功率	最大功率	噪音 (DIN EN 60704-1)
AS 12...	1000 W	1200 W	79 dB(A)
AS 14 ...	1200 W	1400 W	79 dB(A)

不附插座的机型的电源线：H05VV F 2 x 1

附有插座的机型的电源线：H05VV F 3 x 1,5

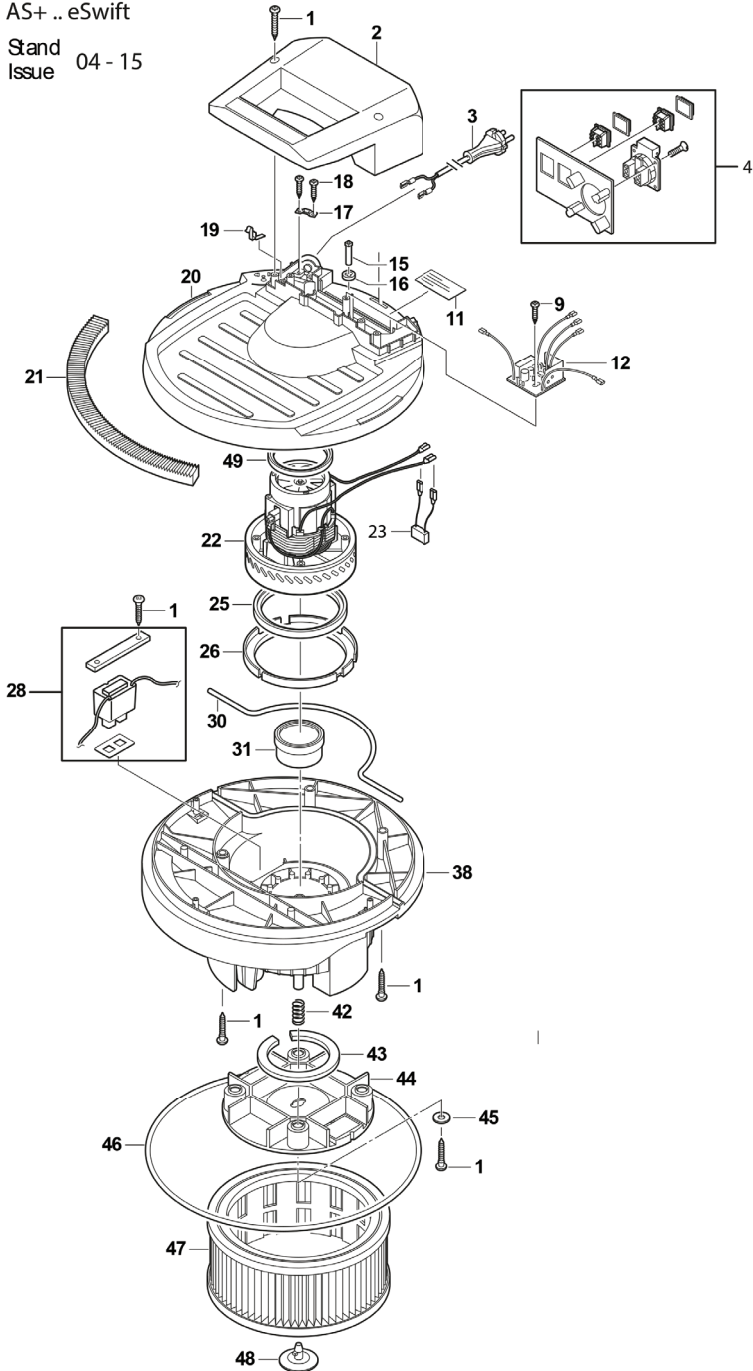
本公司单独承担责任，兹声明本产品符合欧盟指令及相关标准： 机器设备指令2006/42/EG 及其修订本，电磁兼容性指令2004/108/EG 及其修订本。 **CE**



废弃设备含有有用材料，可再回收利用。切勿擅自将废弃吸尘器混入普通生活垃圾，而是利用适当的回收系统进行专业化废弃物回收处理，如通过用户所在的废品回收站处理。c

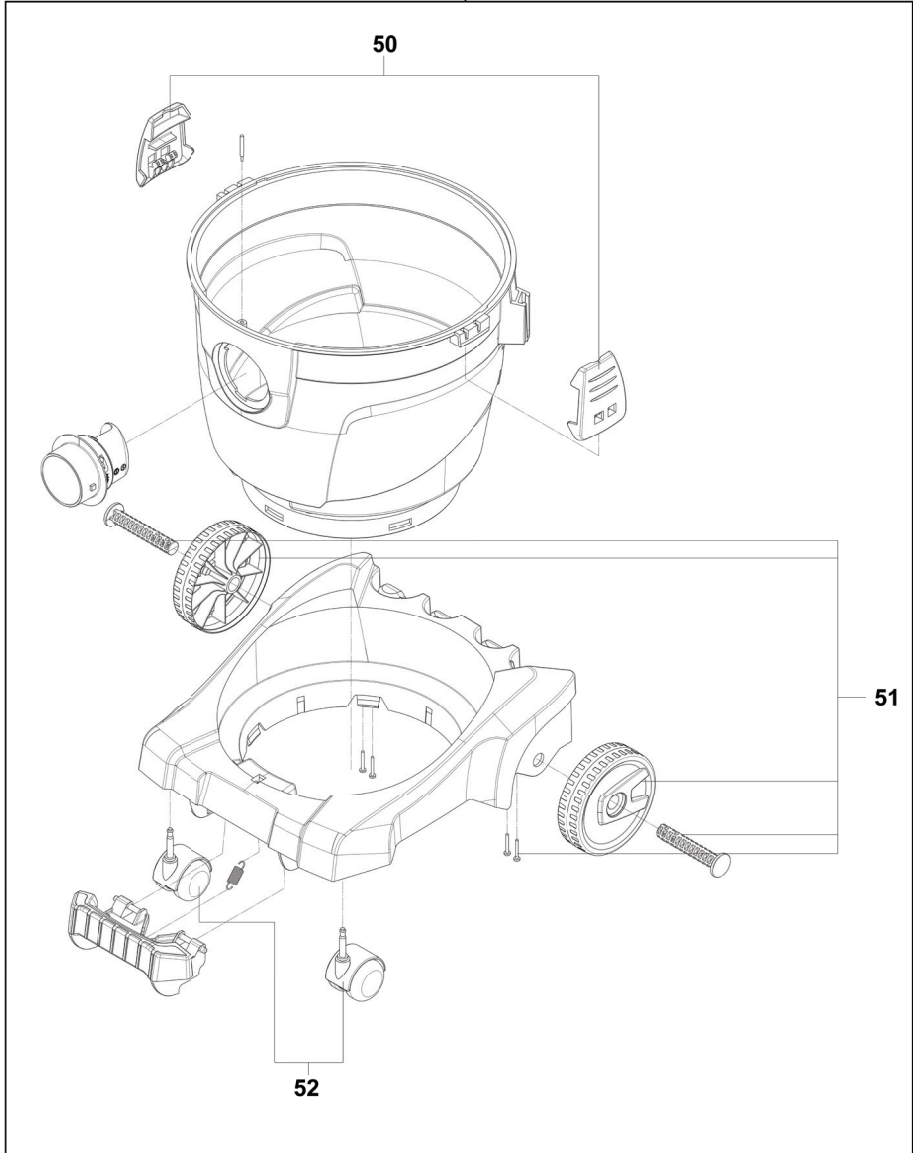


AS+ .. eSwift
 Stand
 Issue 04 - 15



Änderungen vorbehalten
 Modifications reserved
ELECTROSTAR GmbH
 73262 Reichenbach/Fils

55 - 20L
56 - 32L



ELECTROSTAR GmbH

Stuttgarter Straße 36 ·
D - 73262 Reichenbach/Fils
Telefon +49 (0) 71 53 / 9 82 - 0
Telefax +49 (0) 71 53 / 9 82 - 3 55
Email: info@starmix.de ·
Internet: www.starmix.de